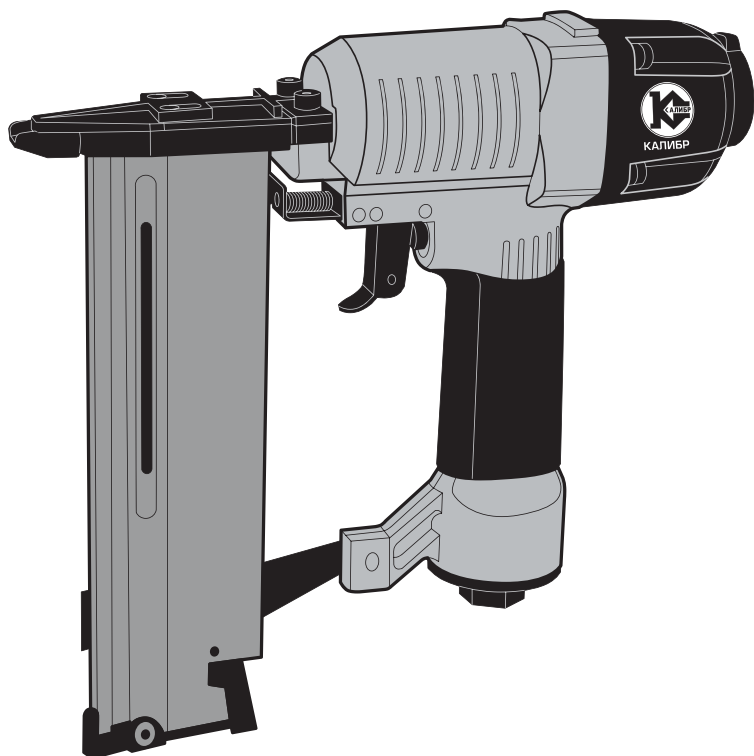




КАЛИБР
www.kalibrcompany.ru



ПГСЗ - 18

Руководство по эксплуатации

Пневматический гвозде/скобозабиватель

Уважаемый покупатель!

При покупке пневматического гвозде/скобозабивателя Калибр ПГСЗ-18 требуйте проверки его работоспособности пробным запуском. Убедитесь, что в талоне на гарантийный ремонт проставлены штамп магазина, дата продажи и подпись продавца, а также указана модель и серийный номер пневматического гвозде/скобозабивателя.

Перед включением внимательно изучите настоящее руководство по эксплуатации. В процессе эксплуатации соблюдайте требования настоящего руководства, чтобы обеспечить оптимальное функционирование пневматического гвозде/скобозабивателя и продлить срок его службы.



Внимание! Пневмоинструмент является источником повышенной опасности. Виды опасных воздействий на оператора во время работы: высокая сила удара рабочего инструмента, локальная вибрация и повышенный уровень шума!

Комплексное полное техническое обслуживание и ремонт в объёме, превышающем перечисленные данным руководством операции, должны производиться квалифицированным персоналом на специализированных предприятиях. Установка, и необходимое техническое обслуживание производится пользователем и допускается только после изучения данного руководства по эксплуатации.

Приобретённый Вами пневматический гвозде/скобозабиватель может иметь некоторые отличия от настоящего руководства, связанные с изменением конструкции, не влияющие на условия его подключения и эксплуатации.

1. Основные сведения об изделии

1.1 Пневматический гвозде/скобозабиватель (далее по тексту: нейлер) используется на всех этапах строительства и ремонта для быстрого крепления фанеры, вагонки, картона, кожи и других покрытий.

Сжатый воздух от компрессора (пневматической линии) приводит в действие пневматический ударный механизм. Ударник (боёк) совершает вертикальные возвратно-поступательные движения в цилиндре ударного механизма. Рабочее движение (вниз), используя энергию сжатого воздуха, приводит к удару бойка по гвоздю (скобе), подаваемому толкателем из магазина нейлера. Обратный ход бойка обеспечивает компрессионная пружина.

Включение нейлера осуществляется нажатием на курок выключателя.

Изготовитель/Поставщик не отвечает за повреждения, вызванные ненадлежащим использованием ножниц. Риск несёт исключительно пользователь.

Использование по назначению предполагает соблюдение инструкций по эксплуатации, а также требований по проверке и техническому обслуживанию.

1.2 Вид климатического исполнения данной модели УХЛ 4 по ГОСТ 15150-69, то есть данная модель предназначена для работы в условиях умеренного

климата с диапазоном рабочих температур от +5 до +35 °С и относительной влажности воздуха не более 80%.

1.3 Транспортировка инструмента производится в закрытых транспортных средствах в соответствии с правилами перевозки грузов, действующих на транспорте данного вида.

1.4 Габаритные размеры в упаковке представлены в таблице:

Габаритные размеры в упаковке, мм	
- длина	317
- ширина	287
- высота	74
Вес (брутто/нетто), кг	1,6/1,5

2. Основные технические данные

2.1 Основные технические данные нейлера представлены в таблице:

Соединение штуцера, дюйм	1/4
Длина гвоздей, мм	15-50
Длина скоб, мм	16-40
Диаметр гвоздей/ скоб, мм	1,0-1,25
Ёмкость магазина, шт	100
Рабочее давление, бар	4-7
Расход потребляемого воздуха, л/мин	53,4
Минимальный диаметр шланга, дюйм	3/8

Расшифровка серийного номера на шильдике изделия:

S/N XX XXXXXXXX/ XXXX

буквенно-цифровое обозначение / год и месяц изготовления

3. Комплектация

3.1 В торговую сеть нейлер поставляется в следующей комплектации*:

Нейлер	1
Штуцер переходной 1/4"	1
Маслёнка	1
Руководство по эксплуатации/ Упаковка	1/ 1

** в зависимости от поставки комплектация может меняться*

4. Общий вид и устройство инструмента

4.1 Общий вид нейлера схематично представлен на рис. 1

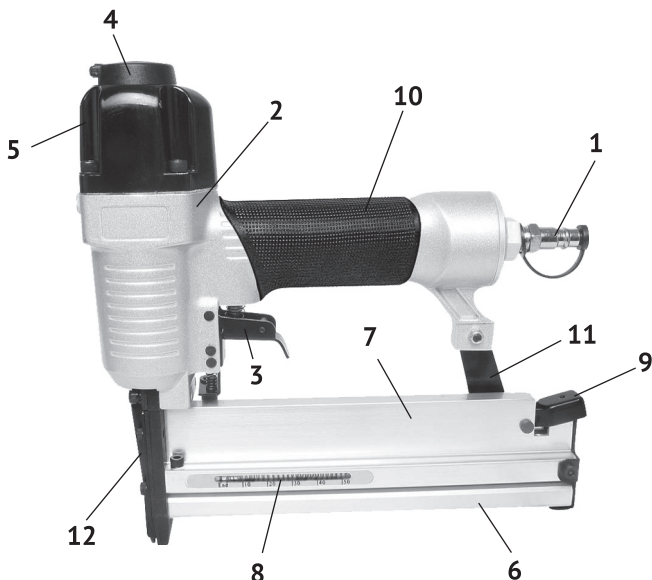


рис. 1

- 1 – штуцер входной; 2 – корпус; 3 – курок включения;
4 – регулятор давления (силы удара); 5 – крышка цилиндра;
6 – основание магазина; 7 – крышка магазина;
8 – окно контроля расхода кассеты; 9 – фиксатор крышки магазина;
10 – рукоятка; 11 – суппорт рукоятки; 12 – ударная часть.

4.2 Устройство нейлера

Основные элементы нейлера: регулятор давления, ударный механизм и пусковое устройство расположены в металлическом корпусе (рис.1 поз.2), выполненном заодно с рукояткой (рис.1 поз.10). Рукоятка закрыта накладкой из виброгасящего материала. В торце рукоятки (рис.1 поз.10) находится штуцер подвода сжатого воздуха (рис.1 поз.1).

В верхней части крышки цилиндра (рис.1 поз.5) расположен регулятор давления (рис.1 поз.4), которым регулируется сила удара бойка.

В нижней части инструмента расположен магазин для кассет с крепёжными элементами (гвозди, скобы). Основание магазина (рис.1 поз.6) жёстко закреплено: впереди к ударной части инструмента, в задней части к суппорту рукоятки (рис.1 поз.11). Крепёжные элементы – гвозди, скобы, являются основным рабочим инструментом нейлера.

Включение нейлера осуществляется нажатием на курок включения (рис.1 поз.5), расположенный под рукояткой (рис.1 поз.10). Отпущенный курок, пружиной возвращается в исходное положение – выключено (прекращена подача сжатого воздуха).

5. Инструкция по технике безопасности

5.1 Общие указания мер безопасности

Перед использованием нейлера внимательно ознакомьтесь с руководством по эксплуатации. Данное руководство храните в надёжном месте, доступным при первой необходимости. Нейлер предназначен для использования только подготовленными людьми и в соответствии с назначением и требованиями, указанными в данном руководстве.

Вследствие ненадлежащего использования нейлера, либо вследствие любого его изменения или комбинирования с неподходящими деталями, может быть нанесён серьёзный ущерб собственному здоровью, здоровью других лиц.

Необходимо учитывать и соблюдать применимые правила техники безопасности, нормы для рабочих мест и положения по охране труда.

Перед любыми работами с нейлером убедитесь, что он отсоединён от источника воздуха. Перед каждым запуском следует проверить на прочность посадки все болты и гайки, а также проверить герметичность соединений и шлангов. Герметичность соединения обеспечивается фум-лентой или любым другим резьбовым герметиком. Неисправные детали следует отремонтировать или заменить.

Для получения наилучших результатов и для обеспечения высокой безопасности необходимо использовать только оригинальные запчасти.

5.2 При работе с нейлером должны соблюдаться следующие правила:

- не используйте инструмент и компрессор без предусмотренных устройств безопасности;
- работать в помещениях с хорошей вентиляцией;
- работать в спецодежде и с индивидуальными средствами защиты (защитные очки, перчатки и наушники);
- не допускайте натягивания, перекручивания и попадания под различные предметы шланга – источника сжатого воздуха;
- не оставляйте без надзора нейлер, подключённый к источнику воздуха;
- запрещается использовать кассеты, не соответствующие данному инструменту;
- работайте инструментом только в устойчивом положении;
- не допускается устанавливать крепёжные элементы слишком близко к краю обрабатываемого изделия. Это может привести к раскалыванию заготовки и неконтролируемому разлёту осколков;
- при работе возможно неожиданное перемещение инструмента из-за сил реакции (отдача), будьте осторожны и внимательны при установке ударной части на заготовку;

- перед профилактическими работами, связанными с перезарядкой кассет и обслуживанием нейлера, инструмент должен быть отсоединён от источника сжатого воздуха;

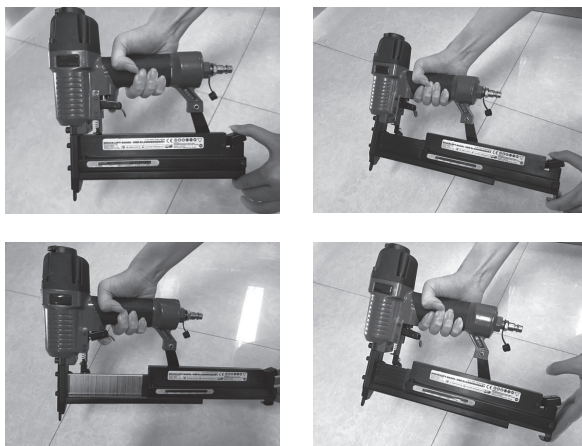
- в целях удобной и безопасной эксплуатации нейлера применяйте фиксирующие приспособления (зажимы, тиски) для обрабатываемой заготовки.

5.3 При работе с нейлером запрещается:

- установка крепёжных элементов в твёрдые поверхности;
- направлять инструмент на людей, животных или на собственное тело;
- превышать рекомендованное рабочее давление;
- использовать вместо сжатого воздуха легко воспламеняемые газы;
- нахождение в рабочей зоне посторонних лиц, особенно детей;
- переносить инструмент за шланг – источник сжатого воздуха.

6. Использование по назначению

6.1 Установка (замена) кассет с крепёжными элементами:



- нажать на фиксатор магазина (рис.1 поз.9);
- выдвинуть (на себя) крышку магазина (рис.1 поз.7);
- установить в основание магазина кассету с крепёжными элементами;
- сдвинуть вперёд до фиксации крышку магазина.

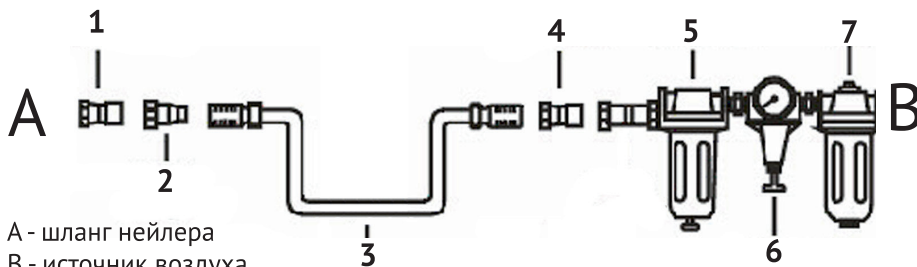
6.2 При работе нейлером необходимо выполнять все требования раздела 5 настоящего руководства.

6.3 Каждый раз перед использованием следует проверять натяжку соединений системы подачи воздуха. Перед техническим обслуживанием или ремонтом, нейлер должен быть отключён от компрессора (сети подачи воздуха). Несоблюдение мер предосторожности может привести к травмированию и тяжёлым последствиям.

6.4 Перед соединением шланга для подачи воздуха с нейлером, его необходимо предварительно продуть. Добавьте 4 - 5 капель масла во входной штуцер (рис.1 поз.1) нейлера для смазки внутренних механизмов.

6.5 Подключение инструмента.

Нейлер должен подсоединяться к системе подачи сжатого воздуха, состоящей из компонентов, указанных на рис.2



А - шланг нейлера

В - источник воздуха

рис. 2

- 1 - штуцер (1/4"); 2 - переходник шланга; 3 - шланг; 4 - переходник шланга; 5 - маслоотделитель; 6 - манометр; 7 - влагоотделитель.

Данный инструмент предназначен для работы с чистым, сухим воздухом. Поскольку сжатый воздух может содержать влагу и посторонние примеси, приводящие к ржавлению и преждевременному износу инструмента, а также ухудшению качества работы. Рекомендуется использовать в воздушной линии фильтры (влаго/маслоотделитель), которые устанавливаются как можно ближе к инструменту.

В пневмолинии необходимо использовать лубрикатор (маслёнку) для насыщения парами масла трущиеся детали инструмента.

6.6 Рекомендации при работе:

- подсоедините один конец воздушного шланга к компрессору, а второй – к входному штуцеру (рис.1 поз.1) пневматического нейлера;
- убедитесь, что инструмент находится в выключенном состоянии;
- включите компрессор и дождитесь пока давление в линии (по показаниям манометра) не достигнет нужной величины;
- проверьте все соединения на наличие утечки воздуха;
- приставить ударную часть нейлера к обрабатываемому объекту;
- мягко и кратковременно нажать однократно на курок пуска;
- проверить результат: если крепёжный элемент забит не до конца – регулятором давления (рис.1 поз.4) увеличить силу удара (давление воздуха). Если на обрабатываемой поверхности виден след от бояка, уменьшить силу удара регулятором;
- отрегулировав силу удара, продолжить работу до завершения;

- контролировать наличие крепёжных элементов в магазине через окно контроля (рис.1 поз.8);
- по окончании работы полностью разрядить магазин, для проверки произвести контрольное нажатие на курок, направив ударную часть на древесные отходы;
- если работа не будет продолжаться, отсоедините нейлер от компрессора.

7. Техническое обслуживание нейлера

После окончания работы протрите ударную часть и корпус нейлера сухой, чистой ветошью.

Осмотр нейлера необходимо проводить до и после использования по назначению, а также после транспортирования изделия. При этом стоит обращать внимание на исправность всех крепёжных соединений, наличие повреждений корпуса, ударной части и входного редуктора.

Квалифицированный ремонт в большинстве случаев можно производить только при помощи специальных инструментов. В этом случае обратитесь в сервисный центр.

8. Срок службы, хранение и утилизация

8.1 Срок службы нейлера 3 года.

8.2 Хранить нейлер необходимо в сухом отапливаемом, вентилируемом помещении, защищённом от проникновения паров кислот, щелочей и пылеобразивных веществ, при температуре не ниже +5 °С и относительной влажности не более 80%.

8.3 Указанный срок службы действителен при соблюдении потребителем требований настоящего руководства.

8.4 Нейлер не требует специальных мер по утилизации после выработки ресурса.

9. Гарантия изготовителя (поставщика)

9.1 Гарантийный срок эксплуатации нейлера - 12 календарных месяцев со дня продажи.

9.2 В случае выхода нейлера из строя в течение гарантийного срока эксплуатации по вине изготовителя, владелец имеет право на бесплатный гарантийный ремонт, при соблюдении следующих условий:

- отсутствие механических повреждений;
- отсутствие признаков нарушения требований руководства по эксплуатации;
- наличие в руководстве по эксплуатации отметки о продаже и наличие подписи покупателя;
- соответствие серийного номера нейлера серийному номеру в гарантийном талоне;
- отсутствие следов неквалифицированного ремонта.

Удовлетворение претензий потребителя с недостатками по вине изготовителя производится в соответствии с законом РФ «О защите прав потребителей».

Адрес гарантийной мастерской:

141074, г. Королёв, М.О., ул. Пионерская, д. 16

т. (495) 647-76-71

9.3 Безвозмездный ремонт или замена нейлера в течение гарантийного срока эксплуатации производится при условии соблюдения потребителем правил эксплуатации и технического обслуживания, хранения и транспортировки.

9.4 При обнаружении Покупателем каких-либо неисправностей нейлера, в течение срока, указанного в п. 9.1 он должен проинформировать об этом Продавца и предоставить нейлер Продавцу для проверки. Максимальный срок проверки - в соответствии с законом РФ «О защите прав потребителей». В случае обоснованности претензий Продавец обязуется за свой счёт осуществить ремонт нейлера или его замену. Транспортировка нейлера для экспертизы, гарантийного ремонта или замены производится за счёт Покупателя.

9.5 В том случае, если неисправность нейлера вызвана нарушением условий его эксплуатации или Покупателем нарушены условия, предусмотренные п. 9.3, Продавец с согласия покупателя вправе осуществить ремонт нейлера за отдельную плату.

9.6 На продавца не могут быть возложены иные, не предусмотренные настоящим руководством, обязательства.

9.7 Гарантия не распространяется на:

- любые поломки, связанные с погодными условиями (дождь, мороз, снег);
- при появлении неисправностей, вызванных действием непреодолимой силы (несчастный случай, пожар, наводнение, удар молнии и т.п.);
- нормальный износ: нейлер, так же, как и все пневматические устройства, нуждается в должном техническом обслуживании. Гарантией не покрывается ремонт, потребность в котором возникает вследствие нормального износа, сокращающего срок службы частей инструмента;
- естественный износ (полная выработка ресурса, сильное внутреннее или внешнее загрязнение);
- на оборудование и его части выход из строя которых стал следствием неправильной установки, несанкционированной модификации, неправильного применения, небрежности, неправильного обслуживания, ремонта или хранения, что неблагоприятно влияет на его характеристики и надёжность.

Возможные неисправности и способы их устранения

Неисправность	Возможная причина	Способ устранения
Недостаточная производительность	Недостаточное давление воздуха в инструменте	Проверить давление воздуха в питающей линии
	Неисправен выключатель подачи воздуха	Обратиться в сервисный ремонт для ремонта выключателя
	Утечка воздуха	Проверить все соединения питающей линии
Перегревается корпус инструмента	Недостаточное количество смазки	Проверить лубрикатор пневмолинии или залить 5-7 капель масла во входной штуцер

Внимание! При продаже должны заполняться все поля гарантийного талона. Неполное или неправильное заполнение гарантийного талона может привести к отказу от выполнения гарантийных обязательств.

С условиями гарантийного обслуживания ознакомлен(а). При покупке изделие было проверено. Претензий к упаковке, комплектации и внешнему виду не имею.

Подпись покупателя _____

Корешок талона №2 на гарантийный ремонт

(модель _____)

Изъят « _____ » 20 ____ г.

Исполнитель _____ (подпись) (фамилия, имя, отчество)

Корешок талона №1 на гарантийный ремонт

(модель _____)

Изъят « _____ » 20 ____ г.

Исполнитель _____ (подпись) (фамилия, имя, отчество)

Талон № 1*

на гарантийный ремонт нейлера
(модель _____)

Серийный номер S/N _____

Представитель ОТК _____

Заполняет торговая организация:

Продан _____
(наименование предприятия - продавца)

Дата продажи _____ Место печати _____

Продавец _____
(подпись)

_____ (фамилия, имя, отчество)

*талон действителен при заполнении

Талон № 2*

на гарантийный ремонт нейлера
(модель _____)

Серийный номер S/N _____

Представитель ОТК _____

Заполняет торговая организация:

Продан _____
(наименование предприятия - продавца)

Дата продажи _____ Место печати _____

Продавец _____
(подпись)

_____ (фамилия, имя, отчество)

*талон действителен при заполнении

Заполняет ремонтное предприятие

_____ (наименование и адрес предприятия)

Исполнитель _____ (подпись) _____ (фамилия, имя, отчество)

Владелец _____ (подпись) _____ (фамилия, имя, отчество)

Дата ремонта _____ Место печати

Утверждаю _____ (должность, подпись)

_____ (ФИО руководителя предприятия)

Заполняет ремонтное предприятие

_____ (наименование и адрес предприятия)

Исполнитель _____ (подпись) _____ (фамилия, имя, отчество)

Владелец _____ (подпись) _____ (фамилия, имя, отчество)

Дата ремонта _____ Место печати

Утверждаю _____ (должность, подпись)

_____ (ФИО руководителя предприятия)

Внимание! При продаже должны заполняться все поля гарантийного талона. Неполное или неправильное заполнение гарантийного талона может привести к отказу от выполнения гарантийных обязательств.

С условиями гарантийного обслуживания ознакомлен(а). При покупке изделие было проверено. Претензий к упаковке, комплектации и внешнему виду не имею.

Подпись покупателя _____

Корешок талона №4 на гарантийный ремонт

(модель _____)

Изъят « _____ » 20 ____ г.

Исполнитель _____ (подпись) _____ (фамилия, имя, отчество)

Корешок талона №3 на гарантийный ремонт

(модель _____)

Изъят « _____ » 20 ____ г.

Исполнитель _____ (подпись) _____ (фамилия, имя, отчество)

Талон № 3*

на гарантийный ремонт нейлера

(модель _____)

Серийный номер S/N _____

Представитель ОТК _____

Заполняет торговая организация:

Продан _____

(наименование предприятия - продавца)

Дата продажи _____

Место печати

Продавец _____

(подпись)

(фамилия, имя, отчество)

*талон действителен при заполнении

Талон № 4*

на гарантийный ремонт нейлера

(модель _____)

Серийный номер S/N _____

Представитель ОТК _____

Заполняет торговая организация:

Продан _____

(наименование предприятия - продавца)

Дата продажи _____

Место печати

Продавец _____

(подпись)

(фамилия, имя, отчество)

*талон действителен при заполнении

Заполняет ремонтное предприятие

(наименование и адрес предприятия)

Исполнитель _____ (_____)
(подпись) (фамилия, имя, отчество)

Владелец _____ (_____)
(подпись) (фамилия, имя, отчество)

Дата ремонта _____ Место печати

Утверждаю _____
(должность, подпись)

(ФИО руководителя предприятия)

Заполняет ремонтное предприятие

(наименование и адрес предприятия)

Исполнитель _____ (_____)
(подпись) (фамилия, имя, отчество)

Владелец _____ (_____)
(подпись) (фамилия, имя, отчество)

Дата ремонта _____ Место печати

Утверждаю _____
(должность, подпись)

(ФИО руководителя предприятия)

Применяемые предписывающие знаки по ГОСТ Р 12.4.026-2001

	Работать в защитных очках	На рабочих местах и участках, где требуется защита органов зрения
	Работать в защитных наушниках	На рабочих местах и участках с повышенным уровнем шума
	Работать в средствах индивидуальной защиты органов дыхания	На рабочих местах и участках, где требуется защита органов дыхания
	Работать в защитных перчатках	На рабочих местах и участках, где требуется защита рук от воздействия вредных или агрессивных сред, защита от возможного поражения электрическим током

www.kalibrcompany.ru

