

ЭПД - 2100/200+СТ

Руководство по эксплуатации

Электрическая пила дисковая

Уважаемый покупатель!

При покупке ручной электрической пилы дисковой

Калибр ЭПД–2100/200+СТ, требуйте проверки её работоспособности пробным пуском. Убедитесь, что в талоне на гарантийный ремонт проставлены: штамп магазина, дата продажи и подпись продавца, а также указаны модель и заводской номер электрической пилы дисковой.

Перед использованием внимательно изучите настоящее руководство. Выполнение требований и рекомендаций руководства по эксплуатации предотвратит возможные ошибочные действия при работе с инструментом, и обеспечит оптимальное функционирование ручной электрической пилы дисковой и продление срока её службы.



Внимание! Пилы дисковые являются источником повышенной опасности! Виды опасных воздействий на оператора во время работы: высокая скорость рабочего инструмента, локальная вибрация, повышенный уровень шума и повышенная запылённость рабочего места!

Поэтому неукоснительно соблюдайте, содержащиеся в руководстве правила техники безопасности при работе. Храните руководство по эксплуатации в течение всего срока службы инструмента.

Приобретённая Вами ручная электрическая пила дисковая может иметь некоторые отличия от настоящего руководства, не влияющие на условия её эксплуатации.

1. Описание и работа

1.1 Ручная электрическая пила дисковая (далее по тексту – пила) предназначена для пиления дерева, фанеры, древесностружечных плит (кроме асбестосодержащих) и подобных материалов, а также сайдинга, пластмасс (при установке соответствующего пильного диска). Конструкция пилы и входящие в комплект поставки струбины, позволяют закрепить её на рабочем столе (верстаке) и использовать, как циркулярную пилу. На шпиндель пилы, крепится пильный диск. Диск является основным рабочим инструментом для резки выбранных материалов.

Пила рассчитана на повторно-кратковременный режим работы (S3) с номинальным периодом времени: работа/перерыв – 15мин/5 мин.

Установленный в машине коллекторный электродвигатель с двойной изоляцией (машина класса II по ГОСТ Р МЭК 60745-1-2011) обеспечивает максимальную электробезопасность при работе от сети переменного тока и избавляет от необходимости применения заземления.

Степень защиты, обеспечиваемая оболочкой IP20 (МЭК 60529).

1.2 Вид климатического исполнения данной модели УХЛ3.1 по ГОСТ 15150-69 (П 3.2), то есть предназначена для работы в условиях умеренного климата с диапазоном рабочих температур от -10 до +40 °С и относительной влажности не более 80%. Питание от сети переменного тока напряжением 220 В, частотой 50 Гц. Допускаемые отклонения: напряжения +/- 10%, частоты +/- 5%.

Приложение 3

Применяемые предписывающие знаки по ГОСТ Р 12.4.026-2001

	Машина класса II (по ГОСТ Р МЭК 60745-1-2009)	Машины, в которых защита от поражения электрическим током обеспечивается не только основной изоляцией, но включает в себя дополнительные меры безопасности, такие как двойная изоляция, при этом не предусматривается защитное заземление
	Работать в защитных очках	На рабочих местах и участках, где требуется защита органов зрения
	Работать в защитных наушниках	На рабочих местах и участках с повышенным уровнем шума
	Работать в средствах индивидуальной защиты органов дыхания	На рабочих местах и участках, где требуется защита органов дыхания
	Работать в защитных перчатках	На рабочих местах и участках, где требуется защита рук от воздействия вредных или агрессивных сред, защита от возможного поражения электрическим током
	Отключить штепсельную вилку	На рабочих местах и оборудовании, где требуется отключение от электросети при наладке или остановке электрооборудования и в других случаях

Заполняет ремонтное предприятие

_____ (наименование и адрес предприятия)

Исполнитель _____ (подпись) _____ (фамилия, имя, отчество)

Владелец _____ (подпись) _____ (фамилия, имя, отчество)

Дата ремонта _____ Место печати _____

Утверждаю _____ (должность, подпись)

_____ (ФИО руководителя предприятия)

Заполняет ремонтное предприятие

_____ (наименование и адрес предприятия)

Исполнитель _____ (подпись) _____ (фамилия, имя, отчество)

Владелец _____ (подпись) _____ (фамилия, имя, отчество)

Дата ремонта _____ Место печати _____

Утверждаю _____ (должность, подпись)

_____ (ФИО руководителя предприятия)

1.3 Габаритные размеры и вес представлены в таблице:

Габаритные размеры в упаковке, мм	
- длина	365
- ширина	290
- высота	165
Вес (брутто/нетто), кг	7,5/6,9

1.4 Основные технические характеристики представлены в таблице:

Номинальное напряжение, В	220
Частота, Гц	50
Номинальная потребляемая мощность, Вт	2100
Диаметр пильного диска, мм	200
Номинальная скорость шпинделя на х.х., об/мин	4800
Посадочный диаметр диска, мм	32
Максимальная глубина пропила (90°), мм	65
Угол наклона, °	0-45
Уровень звуковой мощности, дБ	103,4
Среднеквадратическое ускорение, м/с ²	2,8
Плавный пуск	+
Электродвигатель	Однофазный коллекторный
Класс безопасности (ГОСТ Р МЭК 60745-1-2009)	II

Расшифровка серийного номера на шильдике изделия:

S/N XX XXXXXXX/ XXXX

буквенно-цифровое обозначение / год и месяц изготовления

1.5 Пила поставляется в продажу в следующей комплектации*:

Пила с основанием/ Диск отрезной	1/ 1
Упор параллельный/ Ключ накидной	1/ 1
Ключ прижимного фланца/ Струбцина	1/ 2
Нож расклинивающийся с кожухом	1
Накладка основания	1
Патрубок отвода стружки/ Комплект крепежа	1/ 1
Руководство по эксплуатации/ Упаковка	1/ 1

* в зависимости от поставки комплектация может изменяться

1.6 Общий вид пилы представлен на рис.1

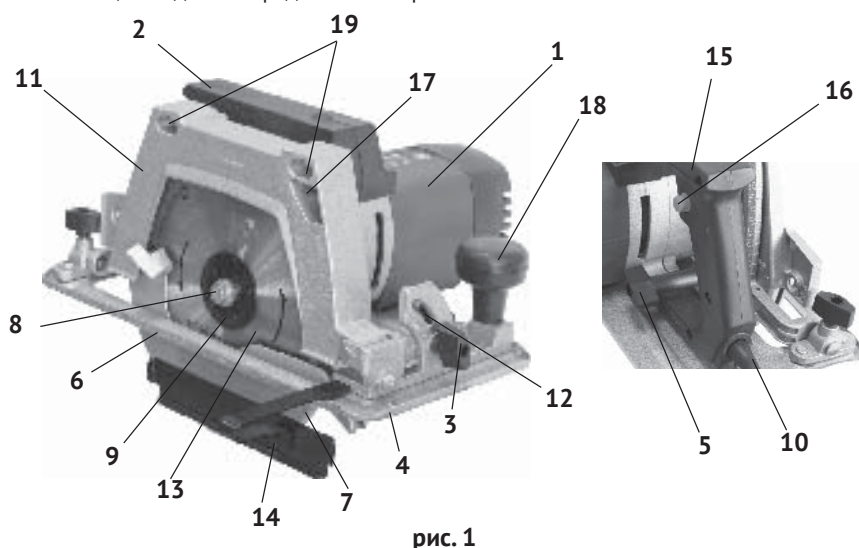


рис. 1

- 1 – корпус двигателя; 2 – рукоятка; 3 – винт фиксации наклона;
- 4 – основание (направляющая плита); 5 – винт фиксации глубины пропила;
- 6 – нож расклинивающий; 7 – кожух подвижный; 8 – болт крепления диска;
- 9 – фланец зажимной; 10 – шнур питания с вилкой;
- 11 – кожух неподвижный - крышка редуктора;
- 12 – винт фиксации упора параллельного; 13 – пильный диск;
- 14 – упор параллельный; 15 – клавиша выключателя;
- 16 – кнопка фиксации клавиши выключателя; 17 – отверстие выброса опилок;
- 18 – рукоятка дополнительная; 19 – крепёжные отверстия.

1.7 Пила состоит из коллекторного двигателя в пластиковом корпусе (рис.1 поз.1) и металлического редуктора. Верхний неподвижный кожух (рис.1 поз.11) является одновременно крышкой корпуса редуктора. Крутящий момент с якоря электродвигателя, через шестерню, передаётся на шпиндель, соосный с электродвигателем. На шпиндель пилы, между опорным и зажимным (рис.1 поз.9) фланцами крепится пильный диск (рис.1 поз.13). Это основной рабочий инструмент пилы.

1.8 Клавиша выключателя (рис.1 поз.15) расположена в рукоятке (рис.1 поз.2). Включение пилы осуществляется нажатием на клавишу выключателя указательным пальцем. Слева на рукоятке находится кнопка фиксации (рис.1 поз.16) клавиши выключателя в рабочем положении.

Включение/отключение пилы:

- нажав, удерживать клавишу выключателя/отпустить клавишу;

Внимание! При продаже должны заполняться все поля гарантийного талона. Неполное или неправильное заполнение гарантийного талона может привести к отказу от выполнения гарантийных обязательств.
С условиями гарантийного обслуживания ознакомлен(а). При покупке изделие было проверено. Претензий к упаковке, комплектации и внешнему виду не имею.

Подпись покупателя

.....
 Корешок талона №3 на гарантийный ремонт
 (подпись) (фамилия, имя, отчество) 20__ г.
 Изъят «__» _____ 20__ г.
 Исполнитель (подпись) (фамилия, имя, отчество)

Талон № 3*

на гарантийный ремонт пилы
(модель _____)

Серийный номер S/N _____

Представитель ОТК _____

Заполняет торговая организация:

Продан _____
(наименование предприятия - продавца)

Дата продажи _____ Место печати _____

Продавец _____
(подпись)

(фамилия, имя, отчество)

*талон действителен при заполнении

Талон № 4*

на гарантийный ремонт пилы
(модель _____)

Серийный номер S/N _____

Представитель ОТК _____

Заполняет торговая организация:

Продан _____
(наименование предприятия - продавца)

Дата продажи _____ Место печати _____

Продавец _____
(подпись)

(фамилия, имя, отчество)

*талон действителен при заполнении

Заполняет ремонтное предприятие

_____ (наименование и адрес предприятия)

Исполнитель _____ (подпись) _____ (фамилия, имя, отчество)

Владелец _____ (подпись) _____ (фамилия, имя, отчество)

Дата ремонта _____ Место печати _____

Утверждаю _____ (должность, подпись)

_____ (ФИО руководителя предприятия)

Заполняет ремонтное предприятие

_____ (наименование и адрес предприятия)

Исполнитель _____ (подпись) _____ (фамилия, имя, отчество)

Владелец _____ (подпись) _____ (фамилия, имя, отчество)

Дата ремонта _____ Место печати _____

Утверждаю _____ (должность, подпись)

_____ (ФИО руководителя предприятия)

- нажав клавишу, зафиксировать её нажатием кнопки фиксации (рис.1 поз.16) в рабочем положении/повторное нажатие на клавишу отключает пилу при этом кнопка фиксации (со щелчком) возвращается в исходное положение.

На верхнем защитном кожухе (рис.1 поз.11) стрелкой указано направление вращения диска.

В схему пилы включён дроссель плавного пуска, что облегчает запуск двигателя.

1.9 Для снижения электромагнитных помех двигателя, в целях обеспечения нормального функционирования находящихся рядом средств связи, в электрическую цепь пилы вставлены конденсатор и индуктивность фильтра радиопомех.

2. Использование по назначению

2.1 Подготовка инструмента к использованию

2.1.1 Перед началом работы, при отключённой от сети пиле необходимо проверить:

- надёжность крепления деталей корпуса двигателя, направляющей плиты (рис.1 поз.4) и отсутствие их повреждений, затяжку всех резьбовых соединений, исправность редуктора (вращение шпинделя от руки без заеданий);

- работу кнопки фиксации клавиши выключателя;
- исправность шнура питания и штепсельной вилки;
- работу подвижного защитного кожуха (рис.1 поз.7);
- чистоту и хорошее освещение рабочего места.

2.1.2 После транспортировки пилы в зимних условиях, при необходимости её включения в помещении, следует выдержать инструмент при комнатной температуре не менее 2-х часов до полного высыхания влаги.

2.2 Использование по назначению



Внимание! Все операции по сборке, замене диска и регулировке производить только при отключённой от сети пиле.

2.2.1 Закрепить на шпиндель пильный диск (рис.1 поз.13), соответствующий обрабатываемому материалу. Для установки (замены) диска необходимо:

- зафиксировать шпиндель ключом зажимного фланца (входит в комплект поставки);
- открутить накидным ключом (входит в комплект поставки) винт крепления диска (рис.1 поз.8), снять зажимной фланец (рис.1 поз.6);
- переместить вверх за рычаг нижний подвижный кожух (рис.1 поз.7), снять пильный диск (при замене);

- установить на шпиндель пильный диск, для предстоящей работы;



Внимание! Направление вращения диска (указано на диске), должно совпадать с направлением вращения шпинделя (указано на верхнем неподвижном кожухе).

- установить зажимной фланец и, удерживая его ключом, затянуть винт крепления пильного диска;

Приложение 2
(обязательное)

Возможные неисправности пилы

НЕИСПРАВНОСТЬ	ВЕРОЯТНАЯ ПРИЧИНА	СПОСОБ УСТРАНЕНИЯ
Пила не включается	Нет напряжения в сети	Проверить напряжение сети
	Полный износ щёток	Заменить щётки (см.п.3.2)
	Неисправен выключатель, двигатель	Обратиться в сервисный центр для ремонта или замены
	Заклинивание диска или механизма	Обратиться в сервисный центр для ремонта
Пила не развивает полных оборотов	Низкое напряжение сети	Проверить напряжение сети
	Износ щёток	Заменить щётки (см.п.3.2)
	Неисправен выключатель	Обратиться в сервисный центр для ремонта или замены
	Короткое замыкание или обрыв обмотки двигателя	Обратиться в сервисный центр для ремонта
Пила остановилась при работе	Пропало напряжение	Проверить напряжение сети
	Заклинивание диска в пропиле	Устранить зажатие диска
Пила перегревается	Интенсивный режим работы, быстрая подача пилы, большая толщина заготовки	Изменить режим работы, снизить скорость подачи
	Высокая температура окружающего воздуха, слабая вентиляция, засорены вентиляционные отверстия	Принять меры к снижению температуры, улучшению вентиляции. Очистить вентиляционные отверстия.

плект поставки);

- при необходимости отпиливания заготовок определённой ширины, вставить в прорез основания параллельный упор (рис.1 поз.14) и закрепить его винтом (рис.1 поз.12) в нужном положении.

Убедившись в надёжном креплении пилы, нажмите клавишу выключателя и зафиксируйте её кнопкой (рис.1 поз.16) во включённом положении. Соблюдая все меры предосторожности, двумя руками плавно подавайте заготовку к пильному диску, прижимая её по всей длине к основанию.



Внимание! Будьте особенно осторожны при подаче заготовки в завершении пропила. Если заготовка узкая, подавайте её не рукой, а используйте для этого любой подходящий предмет из дерева или пластика, но не металлический.

2.2.7 При работе с пилой необходимо соблюдать следующие правила:

- использовать индивидуальные защитные средства: работать в спецодежде, перчатках и защитных очках;
 - включать электродвигатель, держа инструмент в руках так, чтобы диск не соприкасался с обрабатываемой поверхностью, что предотвратит машину от сильного толчка;
 - пользоваться только исправным (хорошо заточенным) рабочим инструментом;
 - включать пилу в сеть только перед началом работы;
 - принимать активные меры к удалению стружки и пыли из зоны резания;
 - не допускать натягивания, перекручивания и попадания под ноги или под различные предметы шнура питания;
 - отключать пилу от сети штепсельной вилкой: при замене диска, при переносе с одного места на другое, во время перерыва, по окончании работы;
 - при выполнении пильных работ, следите за нагревом машины, во избежание её перегрузки;
 - отключать пилу выключателем при внезапной остановке (исчезновение напряжения в сети, заклинивание диска, перегреве и перегрузке двигателя);
 - использовать противошумные наушники.
- 2.3 Дополнительные указания мер безопасности



Внимание! При эксплуатации дисковой пилы ЗАПРЕЩАЕТСЯ:

- использовать в помещениях с высоким содержанием в воздухе паров кислот, воды или легковоспламеняющихся газов;
- работать вблизи легковоспламеняющихся и горючих жидкостей или материалов;
- работать на открытой площадке во время снегопада или дождя;
- использовать пилу при искрении щёток на коллекторе якоря, сопровождающимся появлением кругового огня на его поверхности;
- использовать при появлении дыма или запаха, характерного для горячей изоляции;
- работать инструментом при появлении повышенного шума, стука или вибрации.



Внимание! Не фиксируйте нижний подвижный кожух (рис.1 поз.7) в открытом положении. Это может привести к заклиниванию диска, а также к травмам и повреждениям. Кожух будет автоматически сдвигаться при подаче заготовки.

3. Техническое обслуживание дисковой пилы



Внимание! Запрещается начинать работу пилой, не ознакомившись с требованиями по технике безопасности, указанными в разделе 2.3 и приложении 1 настоящего руководства.

3.1 Продолжительность срока службы пилы и её безотказная работа зависит от правильного обслуживания, своевременного устранения неисправностей, тщательной подготовке к работе, соблюдения правил хранения.

3.2 Для замены щёток необходимо снять крышку двигателя. Щётки следует заменять парой для обеспечения равной степени их давления на коллектор якоря.

3.3 По окончании работы очистите от пыли и грязи направляющую плиту, защитные кожухи, шнур питания, корпус двигателя и вентиляционные отверстия.



Внимание! После отключения пильный диск по инерции продолжает вращаться. Кроме того, во время работы он сильно нагревается. Не прикасайтесь к нему до полной остановки и остывания.

3.4 Комплексное полное техническое обслуживание и ремонт в объёме, превышающем перечисленные данным руководством операции, должны производиться квалифицированным персоналом в специализированных сервисных центрах.

4. Срок службы, хранение и утилизация

4.1 Срок службы пилы 3 года.

4.2 ГОСТ 15150 (таблица 13) предписывает для пилы условия хранения - 1 (хранить в упаковке предприятия – изготовителя в складских помещениях при температуре окружающей среды от +5 до +40°C). Относительная влажность воздуха (для климатического исполнения УХЛ4) не должно превышать 80%.

4.3 Указанный срок службы действителен при соблюдении потребителем требований настоящего руководства.

4.4 При полной выработке ресурса пилы необходимо её утилизировать с соблюдением всех норм и правил. Для этого необходимо обратиться в специализированную компанию, которая, соблюдая все законодательные требования, занимается профессиональной утилизацией электрооборудования.

5. Гарантия изготовителя (поставщика)

5.1 Гарантийный срок эксплуатации пилы – 12 календарных месяцев со дня продажи.

5.2 В случае выхода пилы из строя в течении гарантийного срока эксплуатации по вине

3. Дополнительные указания мер безопасности для всех видов работ

3.1 Отскок и соответствующие предупреждения.

Отскок – это реакция машины на внезапное заедание или заклинивание вращающегося рабочего инструмента. Заклинивание вызывает резкое торможение рабочего инструмента, что приводит к возникновению силы отдачи, воздействующей на ручную машину, направленной противоположно направлению вращения рабочего инструмента.

Отскока можно избежать, принимая приведённые ниже меры предосторожности.

3.2 Надёжно удерживайте ручную машину. Ваше тело и руки должны находиться в состоянии готовности в любой момент погасить силу отдачи, возникающую при отскоке. Обязательно пользуйтесь дополнительной рукояткой, что обеспечит Вашу готовность быстро скомпенсировать силу отдачи или реактивного момента при пуске.

3.3 Никогда не приближайте руку к вращающемуся рабочему инструменту.

3.4 Не располагайтесь в зоне предполагаемого движения рабочего инструмента в случае отскока.

3.5 Будьте особо осторожны при работе в углах, на острых кромках и т.п. Избегайте вибрации и заедания рабочего инструмента.

4. Дополнительные указания мер безопасности для пильных работ

4.1 Пользуйтесь только теми типами дисков, которые рекомендованы для данной ручной машины. Диски, для которых ручная машина не предназначена, являются небезопасными.

4.2 Пильные диски должны применяться только для рекомендуемых работ.

4.3 Не пользуйтесь дисками от ручных машин, рассчитанных на больший диаметр.

4.4 При пилении длинных заготовок обязательно используйте дополнительные опоры, для обеспечения безопасного и качественного пропила.

соналом, использующим только оригинальные запасные части. Это обеспечит безопасность машины.

2. Указание мер безопасности для машин дисковых пильных

2.1 Данная ручная машина предназначена для применения в качестве пильной машины. Ознакомьтесь со всеми предупреждениями по безопасности, инструкциями, иллюстрациями и техническими характеристиками, предоставленными с данной ручной машиной. Невыполнение всех приведённых ниже указаний может привести к поражению электрическим током, пожару или к тяжёлому телесному повреждению.

2.2 Не производите данной ручной машины такие работы, как работу шлифовальными кругами

2.3 Не пользуйтесь рабочим инструментом и другими вспомогательными устройствами, которые не предназначены специально для этой машины и не рекомендованы изготовителем.

2.4 Номинальная частота вращения рабочего инструмента (диска), указанная на нём, не должна быть меньше частоты, указанной на машине.

2.5 Максимальный диаметр и толщина рабочего инструмента должна соответствовать функциональным возможностям машины.

2.6 Не применяйте повреждённый рабочий инструмент. Перед каждым использованием осматривайте диски на предмет их целостности. После падения машины или рабочего инструмента производите осмотр на наличие повреждений. Если сомневаетесь в исправности, установите новый рабочий инструмент.

2.7 Применяйте средства индивидуальной защиты. В зависимости от выполняемой работы пользуйтесь защитным лицевым щитком или защитными очками. По мере необходимости пользуйтесь пылезащитной маской, средствами защиты органов слуха, перчатками и защитным фартуком, способным задерживать мелкие абразивные частицы и частицы обрабатываемого материала.

Средства защиты должны быть способны задерживать разлетающиеся частицы, образующиеся при производстве различных работ.

2.8 Не допускайте посторонних непосредственно близко к рабочей зоне.

2.9 Располагайте кабель питания на расстоянии от вращающегося рабочего инструмента.

2.10 Никогда не кладите ручную машину до полной остановки рабочего инструмента. Вращающийся диск может зацепиться за поверхность, и Вы не удержите машину в руках.

2.11 Не включайте ручную машину во время её переноски.

2.12 Регулярно производите очистку вентиляционных отверстий ручной машины. Вентилятор электродвигателя затягивает пыль внутрь корпуса, чрезмерное скопление металлизированной пыли может привести к опасности поражения электрическим током.

2.13 Не работайте ручной машиной рядом с воспламеняемыми материалами.

Они могут воспламениться от искр, возникающих при работе двигателя.

изготовителя, владелец имеет право на бесплатный гарантийный ремонт, при соблюдении следующих условий:

- отсутствие механических повреждений;
- отсутствие признаков нарушения требований руководства по эксплуатации;
- наличие в руководстве по эксплуатации отметки продавца о продаже и подписи покупателя;
- соответствие серийного номера пилы серийному номеру в гарантийном талоне;
- отсутствие следов некавалифицированного ремонта.

Удовлетворение претензий потребителя с недостатками по вине изготовителя производится в соответствии с законом РФ «О защите прав потребителей».

Адрес гарантийной мастерской:

141074, г. Королёв, М.О., ул. Пионерская, д.16

т. (495) 647-76-71

5.3 Безвозмездный ремонт, или замена пилы в течение гарантийного срока эксплуатации производится при условии соблюдения потребителем правил эксплуатации, технического обслуживания, хранения и транспортировки.

5.4 При обнаружении Покупателем каких-либо неисправностей пилы, в течение срока, указанного в п. 5.1, он должен проинформировать об этом Продавца и предоставить инструмент Продавцу для проверки. Максимальный срок проверки – в соответствии с законом РФ «О защите прав потребителей». В случае обоснованности претензий, Продавец обязуется за свой счёт осуществить ремонт пилы или её замену. Транспортировка пилы для экспертизы, гарантийного ремонта или замены производится за счёт Покупателя.

5.5 В том случае, если неисправность пилы вызвана нарушением условий её эксплуатации, Продавец с согласия покупателя вправе осуществить ремонт за отдельную плату.

5.6 На продавца не могут быть возложены иные, не предусмотренные настоящим руководством, обязательства.

5.7 Гарантия не распространяется на:

- любые поломки, связанные с форс-мажорными обстоятельствами;
- нормальный износ: пила, так же, как и все электрические устройства, нуждается в должном техническом обслуживании. Гарантией не покрывается ремонт, потребность в котором возникает вследствие нормального износа, сокращающего срок службы таких частей инструмента, как присоединительные контакты, провода, щётки и т.п.;
- естественный износ (полная выработка ресурса);
- оборудование и его части, выход из строя которых стал следствием неправильной установки, несанкционированной модификации, неправильного применения, нарушения правил обслуживания или хранения.
- неисправности, возникшие в результате перегрузки пилы, повлекшие выход из строя электродвигателя или других узлов и деталей. К безусловным признакам перегрузки инструмента относятся: появление цвета побежалости, деформация или оплавление деталей и узлов пилы, потемнение или обугливание изоляции проводов электродвигателя под действием высокой температуры.

Приложение 1 (обязательное)

ИНСТРУКЦИЯ ПО БЕЗОПАСНОСТИ (для ручных электрических дисковых пил)

1. Общие указания мер безопасности электрических машин



Внимание! Прочтите все предупреждения и указания мер безопасности и все инструкции. Невыполнение предупреждений и инструкций может привести к поражению электрическим током, пожару или другим повреждениям.

Сохраните все предупреждения и инструкции, для того, чтобы можно было обращаться к ним в дальнейшем.

Употребляемый в инструкции термин «электрическая машина» используется в ГОСТах 60745-1-2011 и 60745-2-5-2011 для обозначения вашей машины с электрическим приводом, работающей от сети.

1.1 Безопасность рабочего места

1.1.1 Содержите рабочее место в чистоте и обеспечьте его хорошее освещение. Если рабочее место загромождено или плохо освещено, это может привести к несчастным случаям.

1.1.2 Не следует эксплуатировать машину во взрывоопасной среде (например, в присутствии воспламеняющихся жидкостей, газов или пыли). Коллектор электродвигателя являются источниками искр, которые могут привести к возгоранию пыли или паров.

1.1.3 Не подпускайте детей или посторонних лиц к электрической машине в процессе её работы. Отвлечение внимания может привести к потере контроля.

1.2 Электрическая безопасность

1.2.1 Штепсельные вилки электрических машин должны подходить под розетки. Никогда не изменяйте конструкцию штепсельной вилки каким-либо образом.

Использование неизменных вилок и соответствующих розеток, уменьшит риск поражения электрическим током.

1.2.2 Не подвергайте электрическую машину воздействию дождя и не держите её во влажных условиях. Влага, попадая в электрическую машину, увеличивает риск поражения электрическим током.

1.2.3 Обращайтесь аккуратно со шнуром питания. Никогда не используйте шнур для переноса, перетаскивания электрической машины и вытаскивания вилки из розетки. Исклучите воздействие тепла, масла, острых кромок или движущихся частей. Повреждённый или перекрученный шнур увеличивает риск поражения электрическим током.

1.2.4 При эксплуатации электрической машины на открытом воздухе пользуйтесь удлинителем, пригодным для использования на открытом воздухе.

1.3 Личная безопасность

1.3.1 Будьте бдительны, следите за своими действиями и руководствуйтесь здравым смыслом при эксплуатации машины. Не приступайте к работе, если вы устали или нахо-

дитесь под действием лекарственных препаратов. Кратковременная потеря концентрации внимания может привести к серьёзным последствиям.

1.3.2 Пользуйтесь индивидуальными защитными средствами. Всегда пользуйтесь средствами для защиты глаз. Защитные средства – такие, как очки, маски, предохраняющие от пыли, обувь, предохраняющая от скольжения, каска или наушники, используемые в соответствующих условиях, уменьшат опасность получения повреждений.

1.3.3 Не допускайте случайного включения машины.

1.3.4 Перед включением электрической машины удалите все регулировочные или гаечные ключи.

1.3.5 При работе не пытайтесь дотянуться до чего-либо, всегда сохраняйте устойчивое положение. Это позволит обеспечить наилучший контроль над электрической машиной в экстремальных ситуациях.

1.3.6 Одевайтесь надлежащим образом. Не носите свободной одежды или ювелирных изделий. Не приближайте свои волосы, одежду и перчатки к движущимся частям электрической машины.

1.4 Эксплуатация и уход за электрической машиной

1.4.1 Не перегружайте электрическую машину. Используйте инструмент соответствующего назначения для выполнения необходимой вам работы.

Безопаснее выполнять с помощью электрической машины ту работу, на которую она рассчитана.

1.4.2 Не используйте электрическую машину, если её выключатель неисправен (не включает или не выключает). Любая машина, которая не может управляться выключателем, представляет опасность и подлежит ремонту.

1.4.3 Отсоедините вилку от источника питания перед выполнением каких-либо регулировок, замене дисков или перемещением её на хранение.

1.4.4 Храните неработающую электрическую машину в месте, недоступном для детей, и не разрешайте лицам, не знакомым с инструментом или настоящей инструкцией, пользоваться электрической машиной. Электрические машины представляют опасность в руках неквалифицированных пользователей.

1.4.5 Обеспечьте техническое обслуживание электрической машины. Проверьте машину на предмет правильности соединения и закрепления движущихся частей, поломки деталей и иных несоответствий, которые могут повлиять на работу. В случае неисправности, отремонтируйте электрическую машину перед использованием.

1.4.6 Храните рабочие инструменты в чистом, хорошо заточенном состоянии. Рабочий инструмент, обслуживаемый надлежащим образом, реже заклинивает, им легче управлять.

1.4.7 Используйте электрические машины, приспособления, инструмент и пр. в соответствии настоящей инструкцией с учётом условий и характера выполняемой работы. Использование электрической машины для выполнения операций, на которые она не рассчитана, может создать опасную ситуацию.

1.5 Обслуживание

1.5.1 Ваша электрическая машина должна обслуживаться квалифицированным пер-