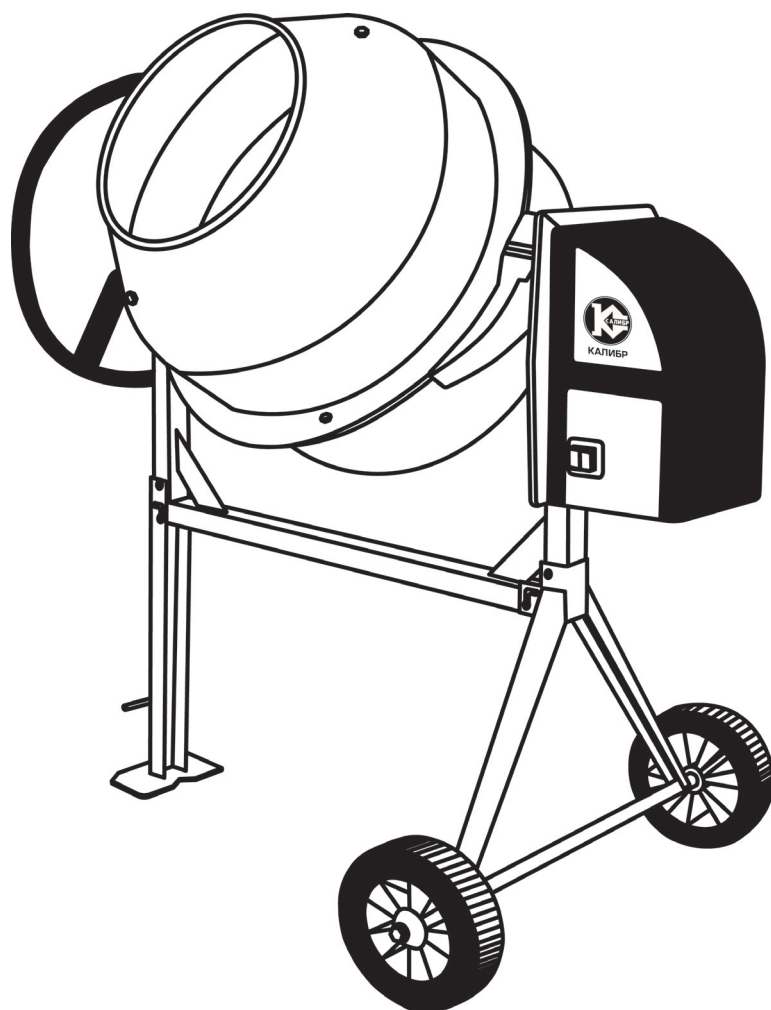




КАЛИБР

www.kalibrcompany.ru



**БСЭ-100 БСЭ-120 БСЭ-140
БСЭ-160 БСЭ-180 БСЭ-200
БСЭ-220**

Руководство по эксплуатации

Бетоносмеситель электрический

СОДЕРЖАНИЕ

1. Общие сведения	4
2. Технические характеристики	4
3. Требования техники безопасности	5
4. Устройство бетоносмесителя	6
5. Сборка	7
5.1 Комплект поставки	
5.2 Порядок сборки	
6. Эксплуатация	13
6.1 Порядок сборки	
6.2 Последовательность загрузки барабана	
6.3 Периодическое обслуживание	
7. Правила транспортировки и хранения	15
8. Возможные неисправности и методы их устранения	15
9. Схема электрическая	16
10. Гарантия	16
11. Свидетельство о приёмке	18
12 Приложение	19

1. Общие сведения

1.1 Перед началом работы с бетоносмесителем настоятельно рекомендуем ознакомиться с настоящим руководством.

1.2 Бетоносмеситель предназначен для приготовления подвижных бетонных смесей марок П2-П4 по ГОСТ 7473-2010 с максимальным размером твердых частиц (щебня, гравия), не превышающим 30 мм, растворов строительных по ГОСТ 28013-98, а также их сухих компонентов.

1.3 Бетоносмеситель рассчитан для работы от однофазной сети переменного тока напряжением 220В и частотой 50 Гц.

1.4 Бетоносмеситель предназначен для эксплуатации в следующих условиях:

- температура окружающей среды от 1°C до 35°C;

- относительная влажность воздуха до 80% при температуре 25°C.

1.5 Приобретая бетоносмеситель проверьте его работоспособность и комплектность. Обязательно потребуйте от продавца заполнения гарантийного талона и паспорта бетоносмесителя, дающих право на бесплатное устранение заводских дефектов в период гарантийного срока.

2. Технические характеристики

Модель БСЭ	100	120	140	160	180	200	220
Потребляемая мощность, Вт	375	600			750		
Объем барабана/смеси, л.	100/55	120/65	140/75	160/90	180/100	200/115	220/125
Напряжение сети/частота, В/Гц	220/~50						
Количество оборотов барабана, об/мин	26						
Материал венца	чугун						
Габаритные размеры бетоносмесителя, мм:							
- длина	1055	1055	1055	1095	1095	1175	1175
- ширина	690	690	690	690	690	850	850
- высота	1150	1200	1290	1295	1375	1290	1290
Габаритные размеры упаковки, мм:							
- длина	640	640	640	680	680	760	760
- ширина	640	640	640	680	680	760	760
- высота	450	470	550	520	600	520	520
Вес, кг	36	53	57	61	65	70	70

3. Требования техники безопасности



Внимание! Не подключайте вилку шнура питания бетоносмесителя к розетке электрической сети до тех пор, пока внимательно не ознакомитесь с Руководством по эксплуатации.

ЗАПРЕЩАЕТСЯ работать с бетоносмесителем в состоянии алкогольного или наркотического опьянения.



Внимание! В процессе работы с бетоносмесителем не допускайте нахождения в рабочей зоне детей и посторонних лиц.

ЗАПРЕЩАЕТСЯ работать с незаземленным бетоносмесителем.

ЗАПРЕЩАЕТСЯ эксплуатация бетоносмесителя на открытых площадках во время снегопада или дождя, вблизи воспламеняющихся жидкостей или газов, во взрывоопасных помещениях или помещениях с химически активной средой, разрушающей металлы и изоляцию, а также в условиях чрезмерной запылённости воздуха.



Внимание! Во время работы с бетоносмесителем не прикасайтесь к его движущимся частям.



Внимание! Не включайте бетоносмеситель со снятым кожухом электродвигателя. Не снимайте кожух электродвигателя на работающем бетоносмесителе.

3.1 Ознакомьтесь с назначением, принципом действия, приёмами работы и максимальными возможностями Вашего бетоносмесителя.

3.2 Запрещается работа с бетоносмесителем в помещениях с относительной влажностью воздуха более 80%.

3.3 Не подвергайте бетоносмеситель воздействию резких температурных перепадов, способных вызвать образование конденсата на деталях электродвигателя. Если бетоносмеситель внесён в зимнее время в отапливаемое помещение с улицы, рекомендуется не включать его некоторое время, пока он не нагреется.

3.4 Перед первым включением бетоносмесителя обратите внимание на правильность его сборки и надёжность установки. Все защитные устройства должны находиться на своих местах и в рабочем состоянии.

3.5 Проверьте работоспособность выключателя, наличие и надёжность заземления.

3.6 Используйте бетоносмеситель только по назначению. Не допускается самостоятельное проведение модификаций бетоносмесителя, а также использование бетоносмесителя для работ, не регламентированных данным «Руководством».

3.7 Перед работой включите бетоносмеситель и дайте ему поработать на холостом ходу. В случае обнаружения шумов, не характерных для нормальной работы, или сильной вибрации, выключите бетоносмеситель, отсоедините вилку шнура питания от розетки электрической сети. Не включайте бетоносмеситель до выявления и устранения причин неисправности.

3.8 Диагностика неисправностей и ремонт бетоносмесителя должны производиться только в специализированном сервисном центре.

3.9 Не перегружайте бетоносмеситель.

3.10 Загрузку барабана бетоносмесителя производите только при вращающемся барабане.

3.11 Не работайте с неисправным или поврежденным бетоносмесителем.

3.12 Не прикасайтесь (даже рабочим инструментом) к движущимся частям бетоносмесителя. Несоблюдение этого правила может привести к тяжёлой травме.

3.13 Оберегайте бетоносмеситель от падений. Не работайте с бетоносмесителем с повреждённым корпусом электродвигателя или выключателем.

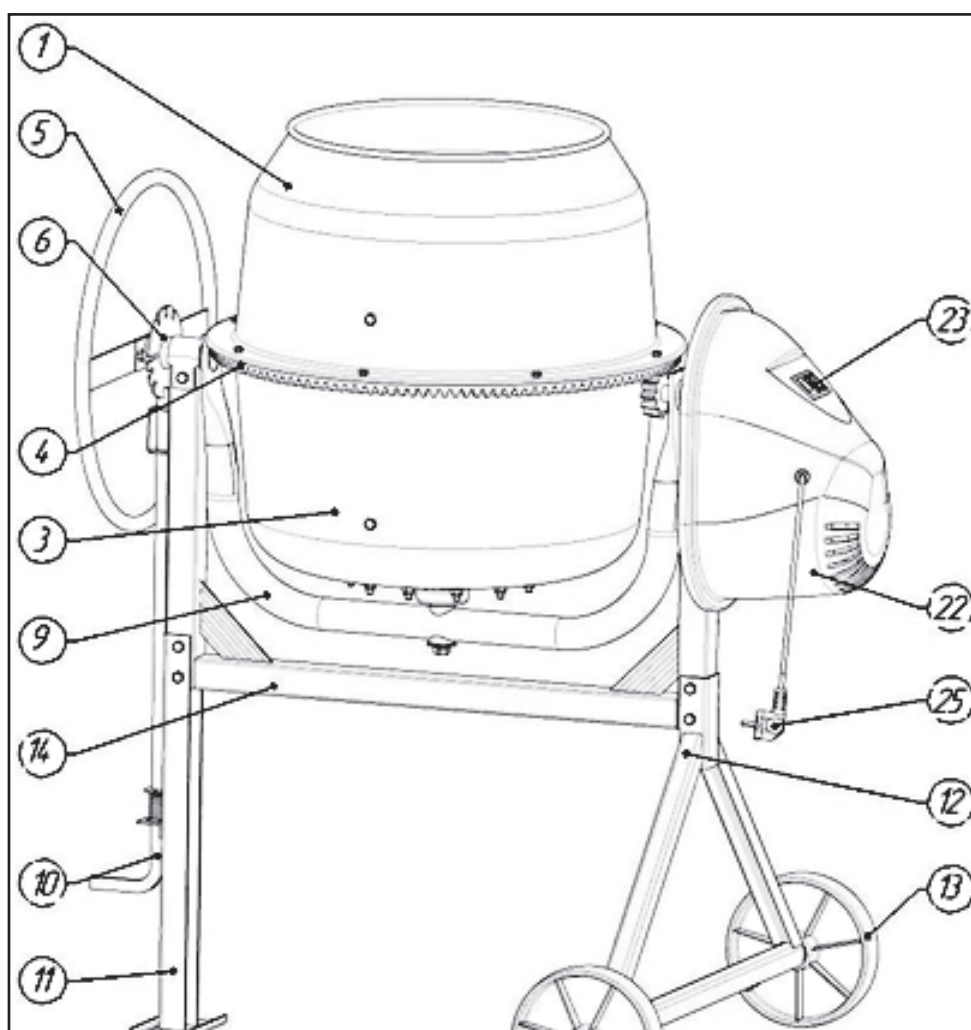
3.14 Не допускайте неправильной эксплуатации шнура питания бетоносмесителя. Не тяните за шнур при отсоединении вилки от розетки. Оберегайте шнур от скручивания, заломов, нагревания, попадания масла, воды и повреждения об острые кромки. Не используйте шнур питания бетоносмесителя с повреждённой изоляцией.

Содержите бетоносмеситель в чистоте и исправном состоянии.

3.16 Перед началом любых работ по техническому обслуживанию бетоносмесителя отключите вилку шнура питания от розетки электросети.

ЗАПРЕЩАЕТСЯ использовать бетоносмеситель для перемешивания химикатов и пищевых продуктов.

4. Устройство бетоносмесителя

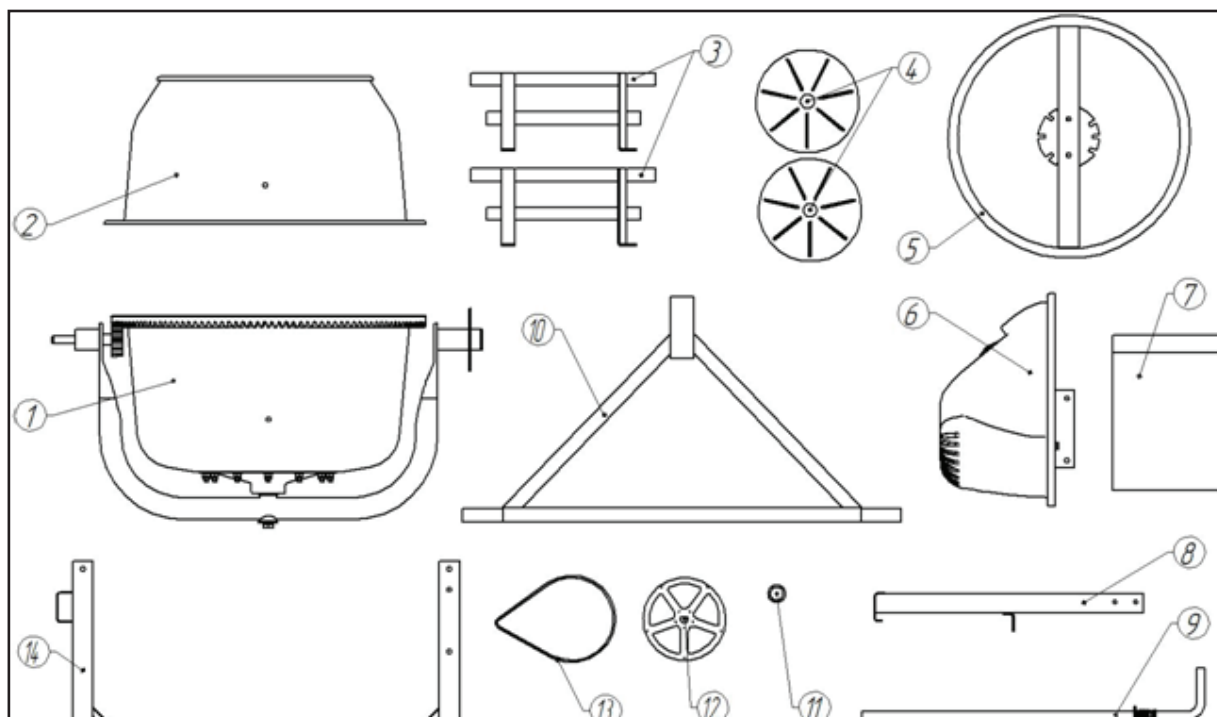


1 - верхняя половина бака; 3 - нижняя половина бака с коромыслом; 4 - венец; 5 - штурвал; 6 - диск-фиксатор угла наклона; 9 - коромысло; 10 - педаль фиксации наклона барабана; 11 - опора; 12 - опора колёсная; 13 - колесо; 14 - рама; 22 - кожух электродвигателя; 23 - выключатель; 25 - шнур с вилкой.

рис. 1

5. Сборка

5.1 Комплект поставки



- 1** - нижняя половина бака с коромыслом (1 шт); **2** - верхняя половина бака (1 шт);
3 - лопатка (2 шт); **4** - колесо (2 шт); **5** - штурвал (1 шт); **6** - блок моторный (1 шт);
7 - пакет (метизы*) (1 компл.); **8** - опора (1шт);
9 - педаль фиксации наклона барабана (1 шт); **10** - опора колёсная (1 шт);
11 - шайба колеса (4 шт); **12** - шкив (1 шт); **13** - ремень (1 шт); **14** - рама (1 шт).

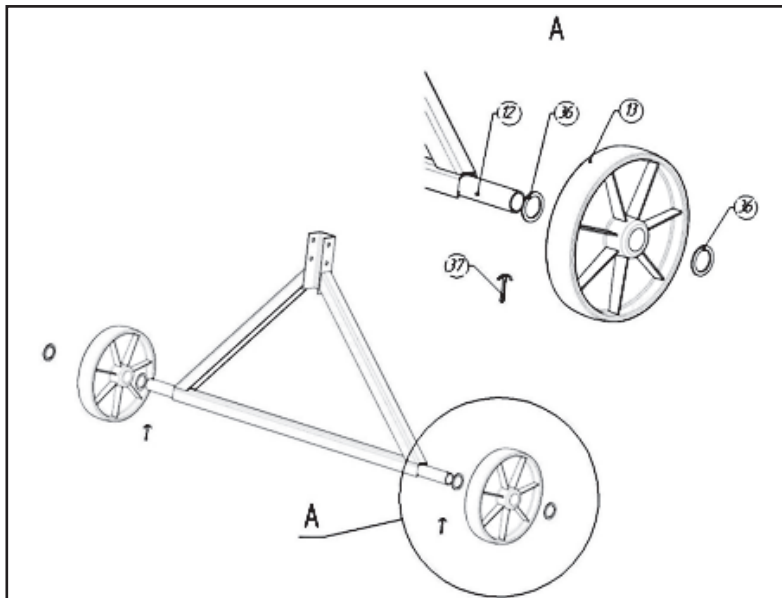
***7** - метизы (уложенные в пакет):

болт М8х20 (6 шт); болт М8х60 (8 шт); шайба 8 65Г (14 шт); шайба 8 пл. (2 шт); шайба 25 пл. (7 шт);
гайка М8 (14 шт); гайка М8 самоконтрящаяся (2 шт); стопорное кольцо А15.50 (1 шт); шплинт 4х36 (2 шт);
винт самонарезающий (6 шт).

рис. 2

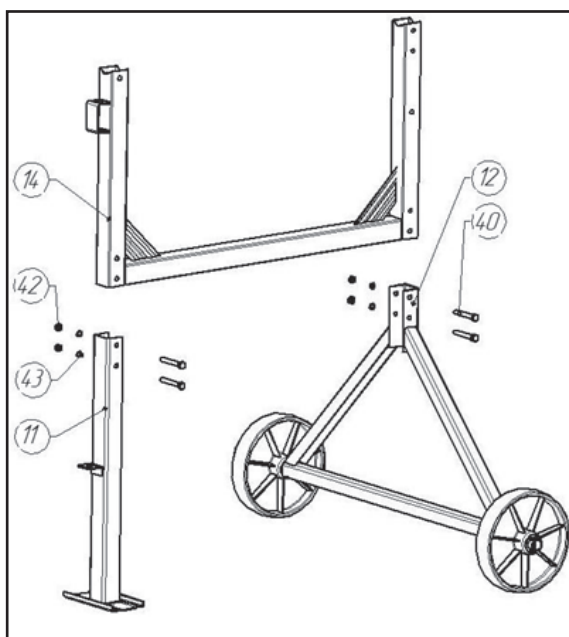
5.2 Порядок сборки

Внимание! Сборку бетоносмесителя рекомендуется проводить вдвоём с помощником.



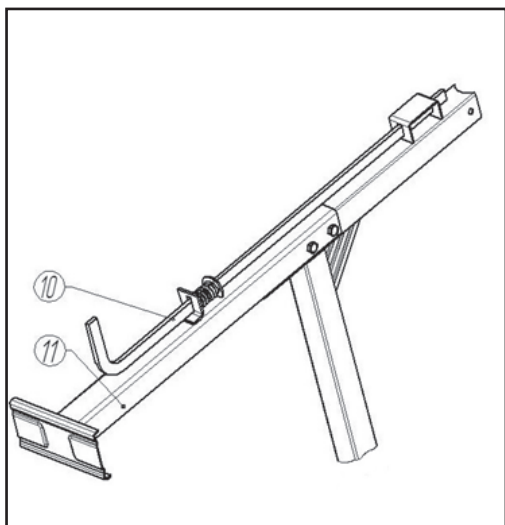
Сборка колёсной опоры

1. Установить на ось колёсной опоры **12** шайбу колеса **36** с каждой стороны.
2. Установить колёса **13** с каждой стороны.
3. Установить на ось колёсной опоры **12** шайбу колеса **36** с каждой стороны.
4. Вставьте шплинт **37** в отверстие колёсной опоры **12** с каждой стороны и загните концы шплинта для фиксации колёс.



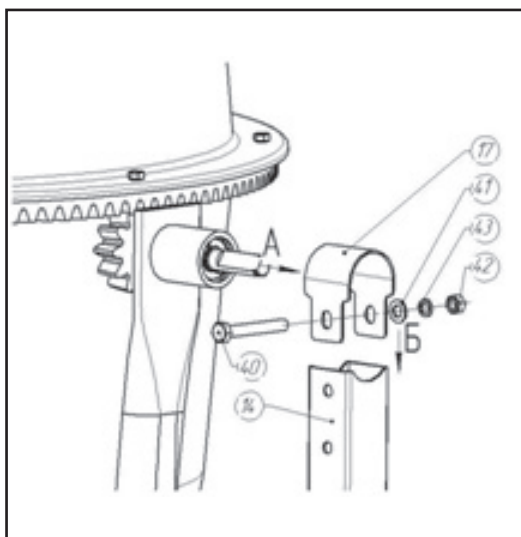
Сборка рамы с опорами

1. Соединить опору **11** с рамой **14**, используя болт **40** (2 шт), гайку **42** (2 шт) и шайбу «гровер» **43** (2 шт).
2. Соединить колёсную опору **12** с рамой, используя болт **40** (2 шт), гайку **42** (2 шт) и шайбу «гровер» **43** (2 шт).



Установка педали фиксации наклона барабана

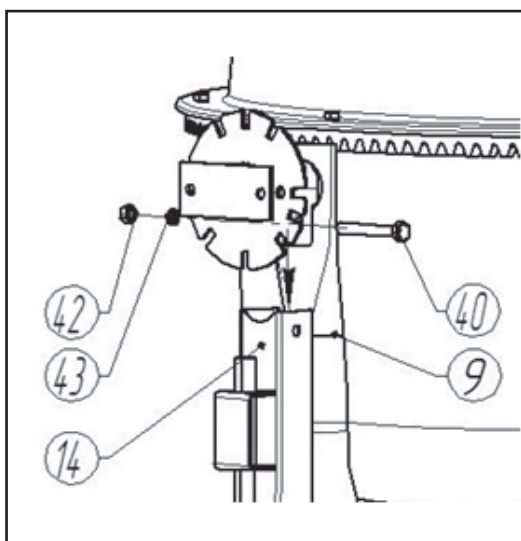
1. Установить педаль фиксации наклона барабана 10, продев через петлю на опоре 11.

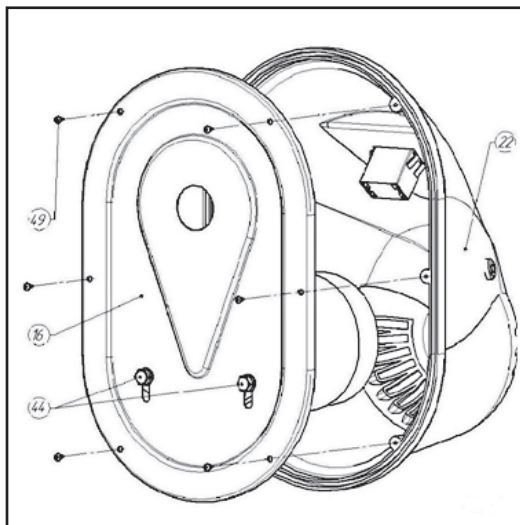


Установка нижней половины бака с коромыслом на раму

1. Установить хомут 17 на втулку вала-шестерни

2. Установить коромысло 9 в сборе с нижней половиной бака на раму 14 и зафиксировать его, используя болт 40 (2 шт), гайку 42 (2 шт) и шайбу «гровер» 43 (2 шт).





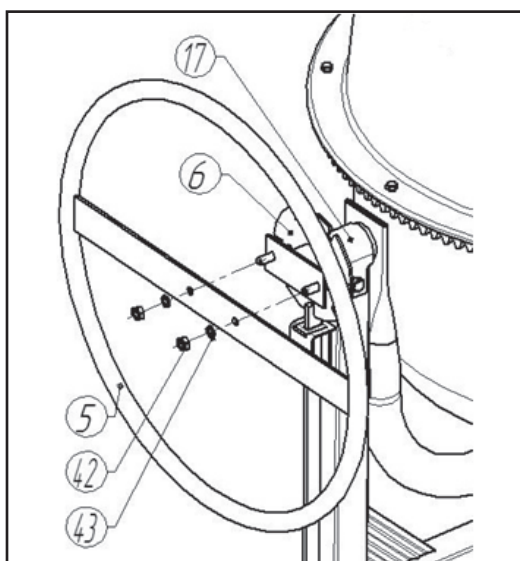
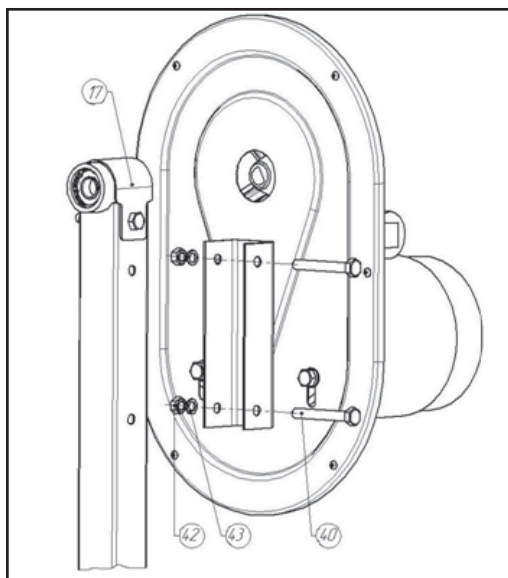
Установка моторного блока

1. Отверните крепёжные саморезы **49** (6 шт) и снимите кожух электродвигателя **22**.

Внимание! При снятии кожуха, не разъединяйте контакты двигателя и кнопки.

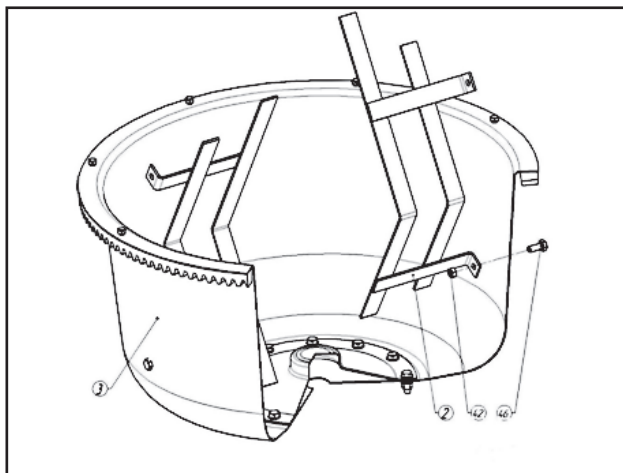
2. Достаньте из кожуха, находящегося там, ремень и шкив.

3. Закрепите моторный блок к раме с закреплённым хомутом **17** используя болт **40** (2 шт), гайку **42** (2 шт) и шайбу «гровер» **43** (2 шт).



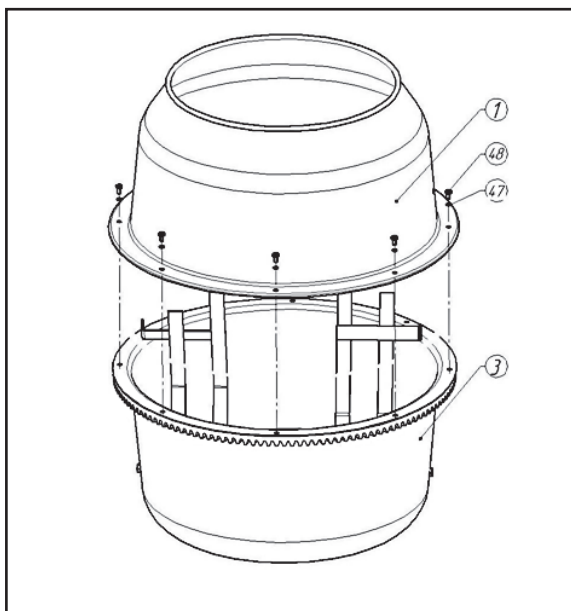
Установка штурвала

1. Установить штурвал **5** на коромысло в сборе с работой и хомутом **17**, используя болт **44** (2 шт), гайку **42** (2 шт) и шайбу «гровер» **43** (2 шт).



Установка лопаток на нижней половине бака

1. Закрепить лопатки 2 на нижней половине бака 3, используя болт 46 (2 шт), гайку 42 (2 шт).



Установка верхней половины бака

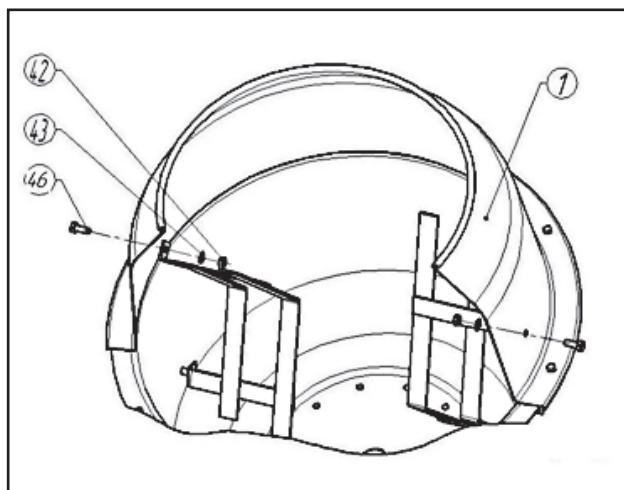
1. С нижнего бака 3 вывернуть болты 48 (8 шт) с шайбами 47 (8 шт).

Внимание! Не выкручивайте 2 болта напротив отверстий крепления лопаток - они фиксируют венец, для удобства монтажа.

2. Нанести уплотнительный герметик на нижний бак 3, с внутреннего края бака.

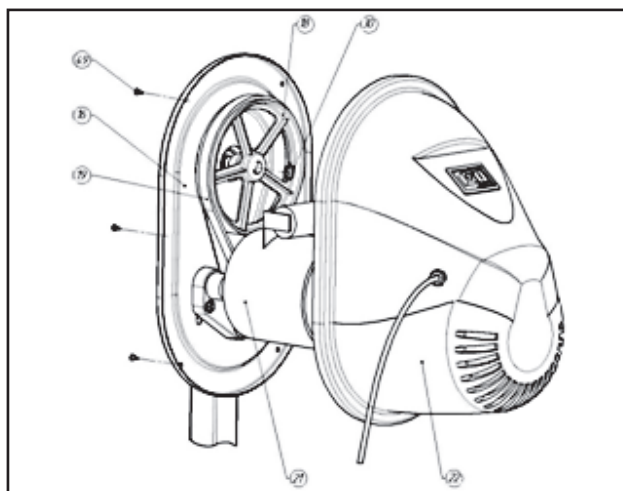
3. Верхний бак 1 установить на нижнем баке 3 так, чтобы отверстия лопаток совпали с отверстиями на лопатках.

4. Соединить верхний бак, нижний бак и венец, используя болты 48 (8 шт) и шайбу «гровер» 47 (8 шт).



Закрепление лопаток к верхней половине бака

1. Закрепить лопатки через отверстия в верхней половине бака, используя болт 46 (2 шт), гайку 42 (2 шт) и шайбу «гровер» 43 (2 шт). При необходимости подогнуть лопатки для совпадения отверстий.



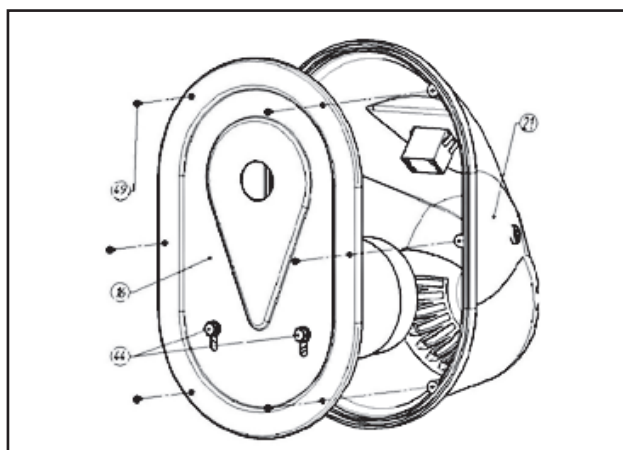
Установка шкива и натяжение ремня

1. Установить шкив **18** на шейку вала-шестерни. Закрепите собранный узел с помощью стопорного кольца **30**.

2. Ослабить болты **44** крепления электродвигателя **21** к плите моторного блока **16**. Накинуть ремень **19** на шкив **18** и вал электродвигателя **21**.

3. Произвести натяжение ремня **19** путём перемещения электродвигателя **21** по пазам плиты моторного блока. Удерживая электродвигатель **21**, затянуть болты крепления **44** к плите моторного блока **16**.

4. Установить и закрепить с помощью крепёжных саморезов **50** (6 шт) кожух электродвигателя **21**.

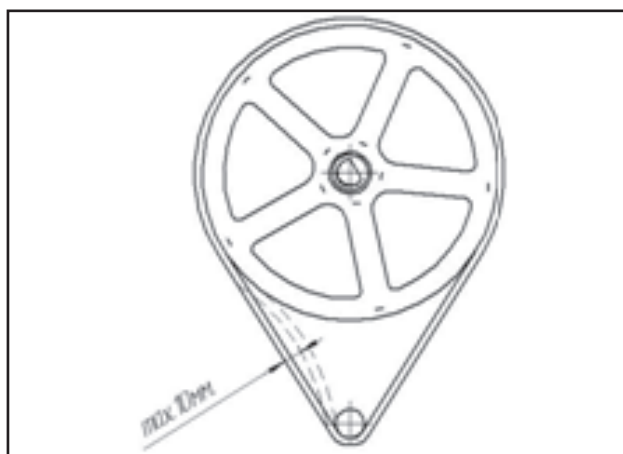


При определении степени натяжения руководствуйтесь следующими условиями:

- чрезмерное натяжение ремня ведёт к его преждевременному износу и дополнительной нагрузке на подшипники;

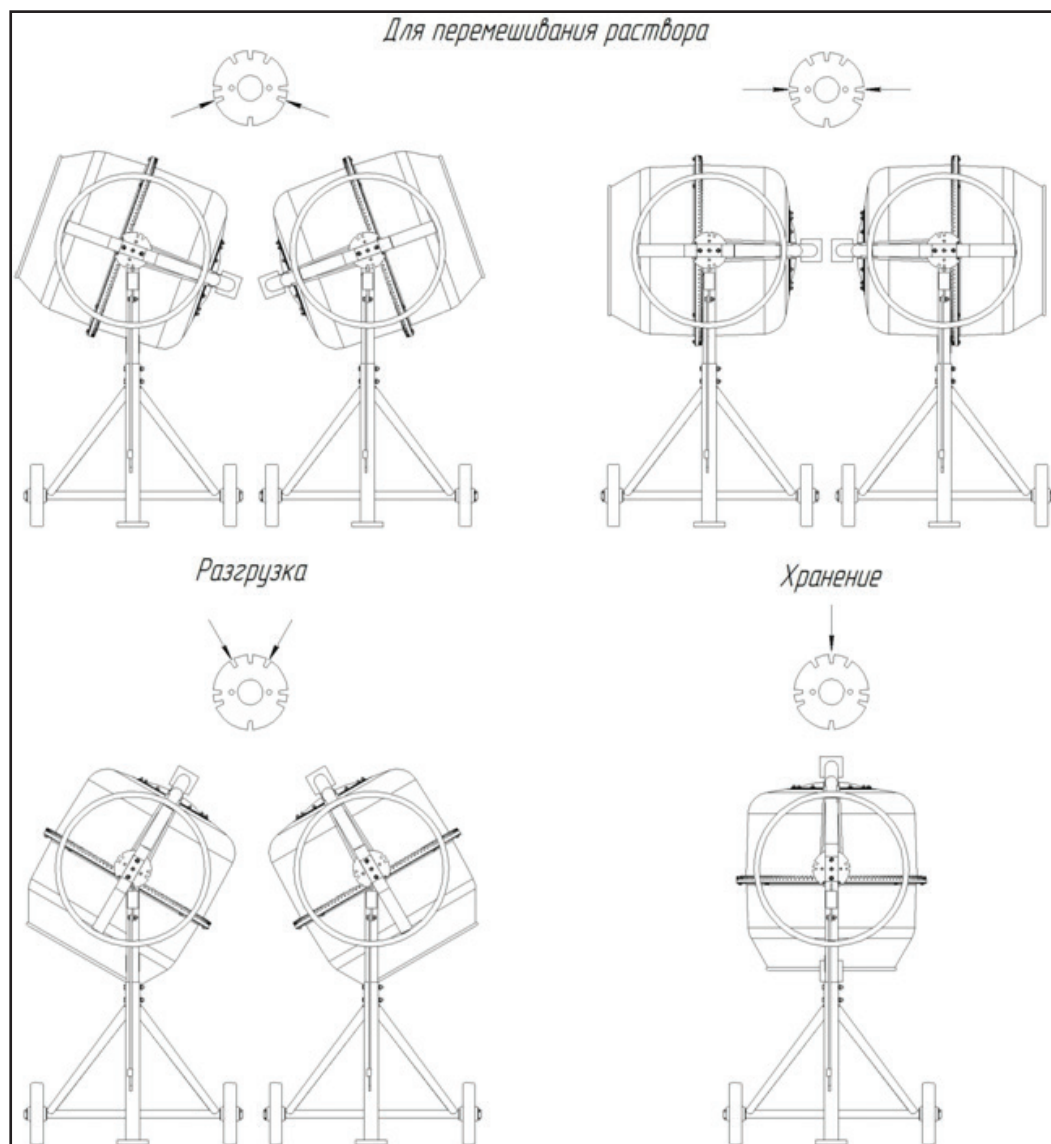
- недостаточное натяжение ремня ведёт к его нагреву и проскальзыванию на шкивах, и снижению величины крутящего момента на зубчатом зацеплении и, следовательно, к снижению производительности бетоносмесителя.

- правильность натяжения ремня можно проверить следующим способом: надавите на натянутый ремень сбоку, при этом прогиб ремня не должен быть больше 10 мм.



6. Эксплуатация

6.1 Порядок сборки



Для поворота барабана необходимо разблокировать штурвал, нажав на педаль. При этом личинка педали фиксации наклона выйдет из зацепления с пазом диска штурвала и бак можно будет повернуть на нужный угол в любую сторону. Для фиксации бака необходимо отпустить педаль так, чтобы личинка педали вошла в паз диска штурвала.

6.2 Последовательность загрузки барабана:

- 6.2.1 Добавьте необходимое количество гравия (щебня) в бак;
- 6.2.3 Добавьте необходимое количество цемента в бак;
- 6.2.4 Добавьте необходимое количество песка в бак;
- 6.2.5 Налейте необходимое количество воды в бак.

6.3 Порядок работы:

- 6.3.1 Установить бетоносмеситель на отведённом рабочем месте с ровной поверхностью.
- 6.3.2 Включить вилку бетоносмесителя в розетку переменного тока 220В с контактом заземления и подать электропитание на бетоносмеситель.
- 6.3.3 Нажать на зелёную кнопку включателя «10» (см. рис.1) расположенную на защитном кожухе электродвигателя.
- 6.3.4 С помощью поворотного колеса установить вращающийся бак в положение для

перемешивания раствора.

6.3.5 В пропорциональном соотношении загрузить цемент, песок (щебень) и воду, соблюдая последовательность загрузки бака.

6.3.6 Выдержать необходимое время для перемешивания бетонной смеси, примерно 5–10 минут.

6.3.7 Произвести выгрузку путём наклона вращающегося бака при помощи штурвала.

6.3.8 Для завершения работы нажмите на красную кнопку выключателя «10» (см. рис.1) на защитном кожухе двигателя бетоносмесителя.



Внимание! Для исключения застывания смеси и как следствие поломки изделия, по окончании работы засыпьте в ёмкость включённого изделия небольшое количество гравия (примерно 1 ведро) и залейте водой. Перемешайте в течение 3-5 минут, чтобы удалить остатки раствора. Выгрузите гравий. Отключите сетевой шнур и обмойте бетоносмеситель водой.

В таблице, приведенной ниже, даны примерные пропорции компонентов бетонной и строительной смесей. Пропорции рассчитаны на стандартный мешок цемента (50 кг) и носят информативный характер.

Цемент (50кг)	Песок	Гравий	Вода
Бетон	60 л	110 л	25 л
Раствор строительный	110 л		25 л



Внимание! Загрузку бетоносмесителя компонентами бетонной смеси производите только при вращающемся баке.



Внимание! При использовании удлинителя в бухте разматывайте бухту полностью.



Внимание! Не прикасайтесь к подвижным частям бетоносмесителя при его работе.

6.4. Периодическое обслуживание

6.4.1 Чтобы обеспечить максимальный срок службы и эффективную работу бетоносмесителя, периодически (каждые 100 часов работы) проводите профилактический осмотр. При необходимости, произведите протяжку всех болтовых соединений и натяжку ремня привода (руководствуясь инструкцией по сборке бетоносмесителя).

6.4.2 Соблюдайте норму загрузки бетоносмесителя!

6.4.3 Не превышайте его рабочий цикл (на каждый час работы нужно давать 40% времени на работу и 60% времени для отдыха и охлаждения). Время непрерывного включения не должно превышать 5-10 минут.

6.4.4 После каждого использования обязательно очищайте барабан от остатков смеси.



Внимание! Категорически запрещается смазывать пару «шестерня-зубчатый венец бака». Это может привести к преждевременному износу (так как наличие густой смазки накапливает в себе грязь, пыль, песок).

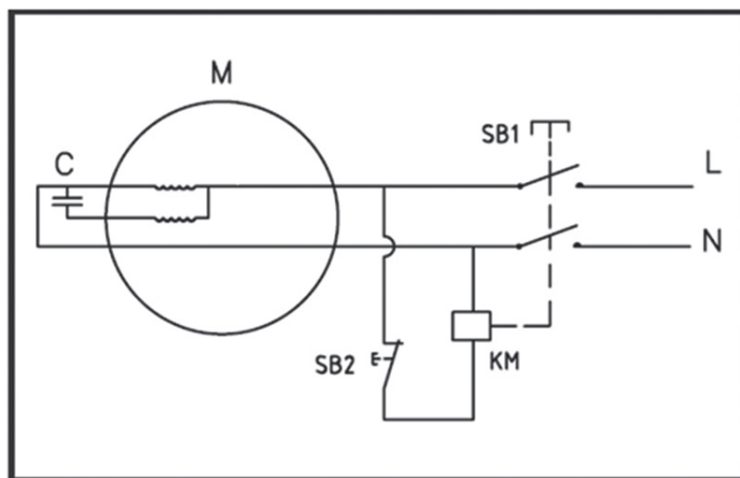
7. Правила транспортировки и хранения

Бетоносмеситель в упаковке производителя можно транспортировать всеми видами крытого транспорта при температуре воздуха от минус 50 до плюс 50°C и относительной влажности до 100% (при температуре плюс 25°C) в соответствии с правилами перевозки грузов, действующих на данном виде транспорта. При транспортировании должны быть исключены любые возможные удары и перемещения упаковки с бетоносмесителем внутри транспортного средства. Бетоносмеситель должен храниться в упаковке изготовителя в отапливаемом вентилируемом помещении при температуре от плюс 5 до плюс 40°C и относительной влажности до 80% (при температуре плюс 25°C).

8. Возможные неисправности и методы их устранения

Неисправность	Вероятная причина	Действия по устранению
Электродвигатель не включается	Нет напряжения в сети питания	Проверить наличие напряжения в сети питания
	Неисправен выключатель	Обратиться в сервисный центр для ремонта
	Неисправен шнур питания	
Появление дыма и запаха горелой изоляции	Неисправность обмоток ротора или статора	Обратиться в сервисный центр для ремонта
Электродвигатель перегревается	Загрязнена решетка на защитном кожухе электродвигателя	Прочистить решетку на защитном кожухе электродвигателя
	Электродвигатель перегружен	Уменьшить объем смеси
	Неисправен ротор	Обратиться в сервисный центр для ремонта
Электродвигатель не развивает полную скорость и не работает на полную мощность	Низкое напряжение в сети питания	Проверить напряжение в сети
	Сгорела обмотка или обрыв в обмотке	Обратиться в сервисный центр для ремонта

9. Схема электрическая



10. Гарантия

10.1 Гарантийный срок эксплуатации бетоносмесителя - 12 календарных месяцев со дня продажи.

10.2 В случае выхода бетоносмесителя из строя в течение гарантийного срока эксплуатации по вине изготовителя, владелец имеет право на бесплатный гарантийный ремонт, при соблюдении следующих условий:

- отсутствие механических повреждений;
- отсутствие признаков нарушения требований руководства по эксплуатации;
- наличие в руководстве по эксплуатации отметки о продаже и наличие подписи покупателя;
- соответствие серийного номера бетоносмесителя серийному номеру в гарантийном талоне;
- отсутствие следов некавалифицированного ремонта.

Удовлетворение претензий потребителя с недостатками по вине изготовителя производится в соответствии с законом РФ «О защите прав потребителей».

Адрес гарантийной мастерской:

141074, г. Королёв, М.О., ул. Пионерская, д. 1 б

т. (495) 647-76-71

10.3 Безвозмездный ремонт или замена бетоносмесителя в течение гарантийного срока эксплуатации производится при условии соблюдения потребителем правил эксплуатации и технического обслуживания, хранения и транспортировки.

10.4 При обнаружении Покупателем каких-либо неисправностей бетоносмесителя, в течение срока, указанного в п. 10.1 он должен проинформировать об этом Продавца и предоставить бетоносмеситель Продавцу для проверки. Максимальный срок проверки - в соответствии с законом РФ «О защите прав потребителей». В случае обоснованности претензий Продавец обязуется за свой счёт осуществить ремонт бетоносмесителя или его замену. Транспортировка бетоносмесителя для экспертизы, гарантийного ремонта или замены производится за счёт Покупателя.

10.5 В том случае, если неисправность бетоносмесителя вызвана нарушением условий его эксплуатации или Покупателем нарушены условия, предусмотренные п. 10.3 Продавец с согласия покупателя вправе осуществить ремонт бетоносмесителя за отдельную плату.

10.6 На продавца не могут быть возложены иные, не предусмотренные настоящим руководством, обязательства.

10.7 Гарантия не распространяется на:

- любые поломки связанные с погодными условиями (дождь, мороз, снег);
- при появлении неисправностей, вызванных действием непреодолимой силы (несчастный случай, пожар, наводнение, удар молнии и т.п.);
- нормальный износ: бетоносмеситель, так же, как и все электрические устройства, нуждается в должном техническом обслуживании. Гарантией не покрывается ремонт, потребность в котором возникает вследствие нормального износа, сокращающего срок службы частей и оборудования;
- на износ таких частей, как соединительные контакты, провода, ремни, и т.п;
- естественный износ (полная выработка ресурса, сильное внутреннее или внешнее загрязнение);
- на оборудование и его части выход из строя которых стал следствием неправильной установки, несанкционированной модификации, неправильного применения, небрежности, неправильного обслуживания, ремонта или хранения, что неблагоприятно влияет на его характеристики и надёжность;

10.8 На неисправности, возникшие в результате перегрузки двигателя бетоносмесителя.

К безусловным признакам перегрузки бетоносмесителя относятся, помимо прочих: появление цветов побежалости, деформация или оплавления деталей и узлов бетоносмесителя потемнение или обугливание изоляции проводов двигателя под действием высокой температуры.

Срок службы бетоносмесителя - не менее 2-х лет.

11. Свидетельство о приёмке

Бетоносмеситель Калибр модели:

БСЭ - 100, БСЭ - 120, БСЭ - 140, БСЭ - 160, БСЭ - 180, БСЭ - 200, БСЭ - 220

Серийный № _____, соответствует

ТУ 4826-001-130501146-2014 и признан годным к эксплуатации.

Изделие подвергнуто консервации и упаковано согласно требованиям нормативно технической документации.

Срок защиты без переконсервации – 1 год.

Упаковщик _____

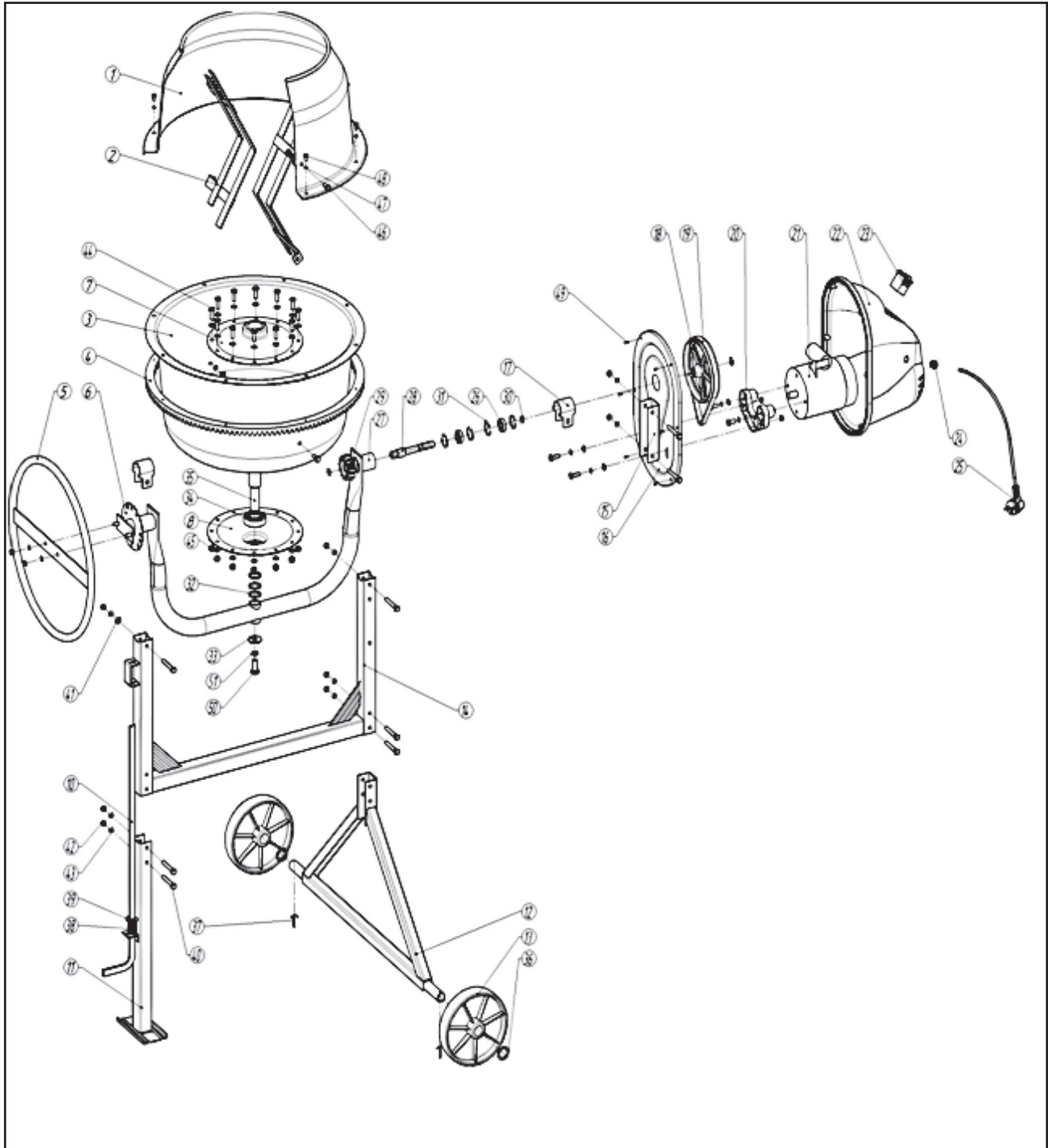
Ответственный за приемку _____

(подпись)

(дата)

12. Приложение

Взрыв - схема



№	Наименование	Количество
1	Верхняя половина бака	1
2	Лопатка	2
3	Нижняя половина бака	1
4	Венец	1
5	Штурвал	1
6	Диск-фиксатор	1
7	Диск-опора верхний	1
8	Диск-опора нижний	1
9	Коромысло	1
10	Педаль фиксации наклона барабана	1
11	Опора	1
12	Опора колёсная	1
13	Колесо	2
14	Рама	1
15	Кронштейн крепления моторного блока	1
16	Плита моторного блока	1
17	Хомут	2
18	Шкив	1
19	Ремень	1
20	Кронштейн двигателя	1
21	Электродвигатель	1
22	Кожух	1
23	Выключатель	1
24	Фиксатор	1
25	Шнур ПВХ-ВП 2x0,75 0,8м	2
26	Подшипник 80102 ГОСТ 7242-81	2
27	Втулка подшипников вала шестерни	1
28	Вал шестерни	1
29	Шестерня	1
30	Кольцо стопорное наружное А15.50ХГА ГОСТ 6958-78	3
31	Кольцо стопорное внутреннее А32.50ХГА ГОСТ 13943-86	4
32	Шайба опоры регулировочная	3
33	Шайба прижимная увеличенная	1

№	Наименование	Количество
34	Подшипник 80305 ГОСТ 7242-81	2
35	Вал опоры бака	1
36	Шайба колеса	4
37	Шплинт	2
38	Пружина	1
39	Шайба тяги	1
40	Болт М8х60 ГОСТ 15589-70	8
41	Шайба плоская С.8.37 ГОСТ 11371-78	31
42	Гайка М8-6Н.04 ГОСТ 15521-70	16
43	Шайба 8Л ГОСТ 6402-70	19
44	Болт М8х25 ГОСТ 15589-70	14
45	Гайка М8 DIN 985	12
46	Болт М8х20 ГОСТ 15589-70	9
47	Шайба 6Л ГОСТ 6402-70	8
48	Болт М6х20 ГОСТ 15589-70	8
49	Винт самонарезной 3,5х9,5 ISO 7049	6
50	Болт М12х30 ГОСТ 15589-70	1
51	Шайба 12Л ГОСТ 6402-70	1

Товар сертифицирован.

Декларация соответствия ТР ТС 010/2011; ТР ТС 004/2011

ТР ТС 020/2011 ЕАЭС №RU Д-RU.АЛ16.В.66778

Выдан органом по сертификации: Орган по сертификации продукции

Общества с ограниченной ответственностью «Гарант Плюс»

Аттестат рег. № РОСС RU.0001.11АЛ16

Срок действия декларации соответствия с 21.02.2017 по 20.02.2020

Произведено: ООО «Эфбор», РФ, 426011, Республика Удмуртия,

г. Ижевск, улица 10 лет октября, д. 16,26, т.+7(3412) 26-00-60

для компании ООО «Калибр», РФ, 115114 г. Москва, ул. Павелецкая набережная д. 2, строение 21, офис 228, т.+7(495) 647-76-71



Внимание! При продаже должны заполняться все поля гарантийного талона. Неполное или неправильное заполнение гарантийного талона может привести к отказу от выполнения гарантийных обязательств.

С условиями гарантийного обслуживания ознакомлен(а). При покупке изделие было проверено. Претензий к упаковке, комплектации и внешнему виду не имею.

Подпись покупателя _____

Корешок талона №2 на гарантийный ремонт (модель _____) : Корешок талона №1 на гарантийный ремонт (модель _____)

Изъят « _____ » 20__ г. Исполнитель _____ (подпись) (фамилия, имя, отчество) Изъят « _____ » 20__ г. Исполнитель _____ (подпись) (фамилия, имя, отчество)

Талон № 1*

на гарантийный ремонт бетоносмесителя

(модель _____)

Серийный номер S/N _____

Представитель ОТК _____

Заполняет торговая организация:

Продан _____
(наименование предприятия - продавца)

Дата продажи _____

Место печати

Продавец _____
(подпись)

(фамилия, имя, отчество)

*талон действителен при заполнении

Талон № 2*

на гарантийный ремонт бетоносмесителя

(модель _____)

Серийный номер S/N _____

Представитель ОТК _____

Заполняет торговая организация:

Продан _____
(наименование предприятия - продавца)

Дата продажи _____

Место печати

Продавец _____
(подпись)

(фамилия, имя, отчество)

*талон действителен при заполнении

Заполняет ремонтное предприятие

(наименование и адрес предприятия)

Исполнитель _____ (_____)
(подпись) (фамилия, имя, отчество)

Владелец _____ (_____)
(подпись) (фамилия, имя, отчество)

Дата ремонта _____

Место печати

Утверждаю _____
(должность, подпись)

(ФИО руководителя предприятия)

Заполняет ремонтное предприятие

(наименование и адрес предприятия)

Исполнитель _____ (_____)
(подпись) (фамилия, имя, отчество)

Владелец _____ (_____)
(подпись) (фамилия, имя, отчество)

Дата ремонта _____

Место печати

Утверждаю _____
(должность, подпись)

(ФИО руководителя предприятия)

Внимание! При продаже должны заполняться все поля гарантийного талона. Неполное или неправильное заполнение гарантийного талона может привести к отказу от выполнения гарантийных обязательств.

С условиями гарантийного обслуживания ознакомлен(а). При покупке изделие было проверено. Претензий к упаковке, комплектации и внешнему виду не имею.

Подпись покупателя _____

Корешок талона №4 на гарантийный ремонт (модель _____) : Корешок талона №3 на гарантийный ремонт (модель _____)

Изъят» _____ 20__ г. Исполнитель _____ (подпись) (фамилия, имя, отчество)

Талон № 3*

на гарантийный ремонт бетоносмесителя

(модель _____)

Серийный номер S/N _____

Представитель ОТК _____

Заполняет торговая организация:

Продан _____
(наименование предприятия - продавца)

Дата продажи _____

Место печати

Продавец _____

(подпись)

(фамилия, имя, отчество)

*талон действителен при заполнении

Талон № 4*

на гарантийный ремонт бетоносмесителя

(модель _____)

Серийный номер S/N _____

Представитель ОТК _____

Заполняет торговая организация:

Продан _____
(наименование предприятия - продавца)

Дата продажи _____

Место печати

Продавец _____

(подпись)

(фамилия, имя, отчество)

*талон действителен при заполнении

Заполняет ремонтное предприятие

(наименование и адрес предприятия)

Исполнитель _____ (подпись) _____ (фамилия, имя, отчество)

Владелец _____ (подпись) _____ (фамилия, имя, отчество)

Дата ремонта _____

Место печати

Утверждаю _____ (должность, подпись)

_____ (ФИО руководителя предприятия)

Заполняет ремонтное предприятие

(наименование и адрес предприятия)

Исполнитель _____ (подпись) _____ (фамилия, имя, отчество)

Владелец _____ (подпись) _____ (фамилия, имя, отчество)

Дата ремонта _____

Место печати

Утверждаю _____ (должность, подпись)

_____ (ФИО руководителя предприятия)

www.kalibrcompany.ru

