



РУКОВОДСТВО ПО ЭКСПЛУАТАЦИИ

**ПИЛА САБЕЛЬНАЯ
ELITECH**

■ ПС 500

EAC

www.elitech-tools.ru

УВАЖАЕМЫЙ ПОКУПАТЕЛЬ!

Благодарим Вас за выбор продукции ELITECH! Мы рекомендуем Вам внимательно ознакомиться с данным руководством и тщательно соблюдать предписания по мерам безопасности, эксплуатации и техническому обслуживанию оборудования.

Содержащаяся в руководстве информация основана на технических характеристиках, имеющихся на момент выпуска руководства.

Настоящий паспорт содержит информацию, необходимую и достаточную для надежной и безопасной эксплуатации изделия.

В связи с постоянной работой по совершенствованию изделия изготовитель оставляет за собой право на изменение его конструкции, не влияющее на надежность и безопасность эксплуатации, без дополнительного уведомления.

СОДЕРЖАНИЕ

| | |
|---|----|
| 1. Назначение | 4 |
| 2. Правила техники безопасности | 4 |
| 3. Описание конструкции | 7 |
| 4. Технические характеристики | 8 |
| 5. Комплектация | 8 |
| 6. Подготовка к работе | 8 |
| 7. Эксплуатация | 11 |
| 8. Техническое обслуживание | 11 |
| 9. Возможные неисправности и методы их устранения | 12 |
| 10. Транспортировка и хранение | 12 |
| 11. Утилизация | 13 |
| 12. Срок службы | 13 |
| 13. Гарантия | 13 |
| 14 Данные о производителе, импортере, сертификате/декларации и дате производства | 13 |

1. НАЗНАЧЕНИЕ

Данная сабельная пила предназначена для распилки древесины, металла, пластика, тонких материалов. Сабельная пила применяется для прямых резов. В качестве рабочей насадки используется пилка соответствующего типа и размера.

2. ПРАВИЛА ТЕХНИКИ БЕЗОПАСНОСТИ

Рабочее место:

- Рабочее место должно быть чистым и хорошо освещенным. Загрязненное рабочее место и недостаточная освещенность может стать причиной травмы.
- Не работайте с инструментом в помещении с повышенной взрывоопасностью, рядом с легко воспламеняющимися жидкостями, газами и пылью. Электроинструмент при работе создает искры, которые могут привести к воспламенению взрывоопасной пыли или газов.
- Не допускайте к месту работы детей, посторонних лиц и животных.
- Не отвлекайтесь во время работы с инструментом.

Электробезопасность:

- Вилка электроинструмента должна соответствовать сетевой розетке. Убедитесь, что напряжение инструмента соответствует напряжению в розетке.
- При использовании электроинструмента с заземлением не используйте переходники.
- Избегайте контакта участков тела с заземленными поверхностями (трубы, батареи отопления, холодильники), так как это приводит к увеличению риска поражения электрическим током.
- Не подвергайте инструмент воздействию дождя или влаги. Влажный инструмент повышает риск поражения электрическим током.
- Не вытаскивайте вилку инструмента из розетки, дергая за шнур питания, и не переносите инструмент, держа его за шнур питания, это приведет к его повреждению.
- Следите, чтобы электрокабель не был запутан. Не располагайте электрокабель вблизи нагревательных приборов, острых краев, масла и движущихся деталей, которые могут привести к его повреждению.
- При использовании электроинструмента вне помещения используйте соответствующий удлинитель, подходящий для этих целей.
- При использовании электроинструмента в местах с повышенной влажностью подключайте его к сети питания через устройство защитного отключения (максимальный ток утечки 30мА) соответствующего номинала.

Личная безопасность:

- Не работайте с электроинструментом в состоянии усталости, алкогольного опьянения или после приема лекарственных препаратов, снижающих концентрацию внимания.
- Используйте средства индивидуальной защиты (очки, наушники, респиратор, защитная обувь и одежда).
- Не допускайте случайного включения инструмента. Перед включением электроинструмента в сеть или перед подсоединением аккумулятора убедитесь, что переключатель инструмента находится в выключенном положении.
- Перед включением электроинструмента в сеть питания снимите с него все регулировочные инструменты и гаечные ключи. Оставшиеся на инструменте регулировочный инструмент и гаечные ключи при включении инструмента могут привести к травмам.
- При работе с электроинструментом сохраняйте устойчивое положение. При использовании стремянки (лестницы) убедитесь в ее надежном закреплении. При возможности работайте с помощником, который сможет Вас подстраховать.
- Одевайтесь соответствующим образом. Не надевайте свободную одежду или украшения. Ваши волосы, одежда и перчатки должны находиться на безопасном расстоянии от вращающихся частей инструмента.
- Если в инструменте предусмотрены устройства для подключения пылесборника, используйте их. Это поможет снизить риск получения травмы, связанный с повышенным пылеобразованием, а также увеличит точность при работе с электроинструментом.

Дополнительные правила техники безопасности для сабельных пил:

Строго соблюдайте правила техники безопасности в не зависимости от опыта работы с данным инструментом.

- Если при выполнении работ существует риск контакта режущего инструмента со скрытой электропроводкой или собственным шнуром питания, держите электроинструмент за специально предназначенные изолированные поверхности. Контакт с проводом под напряжением приведет к поражению оператора электрическим током.
- Используйте зажимы и другие приспособления для фиксации разрезаемой детали. Никогда не держите распиливаемую деталь в руках и не прижимайте ее к телу.
- Всегда используйте защитные очки или щиток. Обыкновенные или солнцезащитные очки НЕ являются защитными очками.
- Избегайте попадания режущего инструмента на гвозди. Перед началом работ осмотрите обрабатываемую деталь и убедитесь в отсутствии гвоздей.
- Используйте инструмент в соответствии с его техническими характеристиками. Не превышайте максимальных возможностей инструмента.
- Перед выполнением резки проверьте правильные зазоры снизу рабочего из-

деля так, чтобы лезвие не прорезало пол, рабочий стол и т.д.

- Держите инструмент крепко.
- Перед включением выключателя убедитесь в том, что лезвие не касается детали.
- Держите руки на безопасном расстоянии от движущихся частей инструмента.
- Не оставляйте инструмент работающим. Включайте инструмент только тогда, когда он находится в руках.
- Перед извлечением пилки из инструмента всегда отключайте инструмент от электросети и подождите, пока пилка полностью остановится.
- Не прикасайтесь к пилке или обрабатываемой детали сразу же после эксплуатации; они могут быть очень горячими и обжечь Вашу кожу.
- Не эксплуатируйте инструмент без нагрузки, если в этом нет необходимости.
- Некоторые материалы могут содержать химические вещества, которые могут быть токсичными.

Соблюдайте осторожность, чтобы предотвратить вдыхание пыли и контакт с кожей. Следуйте данным по безопасности, приведенным поставщиками материалов.

- Всегда используйте соответствующую пылезащитную маску/респиратор для защиты органов дыхания от пыли разрезаемых материалов.

Критерии предельного состояния

Внимание! При возникновении посторонних шумов при работе электроинструмента, повреждений изоляции электрокабелей, механических повреждений корпуса необходимо немедленно выключить электроинструмент и обратиться в авторизированный сервисный центр для устранения неисправностей.

3. ОПИСАНИЕ КОНСТРУКЦИИ

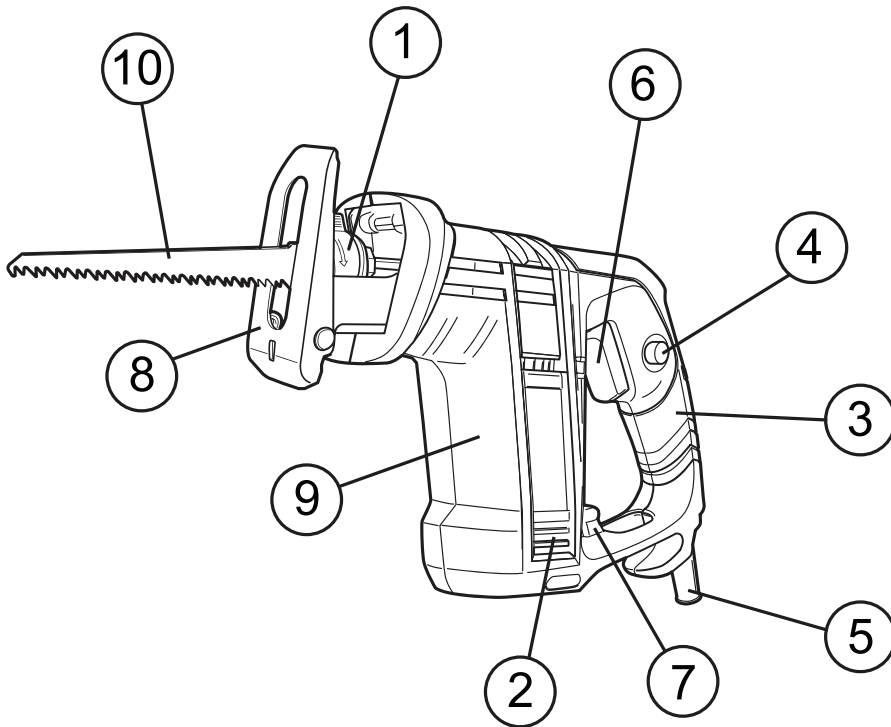


Рис. 1

- 1 – быстрозажимной механизм
- 2 – вентиляционные отверстия
- 3 – рукоятка основная
- 4 – кнопка фиксатора выключателя
- 5 – наконечник электрокабеля
- 6 – курковый выключатель
- 7 – приспособление для закрепления кабеля
- 8 – опорный башмак
- 9 – дополнительная рукоятка
- 10 – пильное полотно

4. ТЕХНИЧЕСКИЕ ХАРАКТЕРИСТИКИ

| Параметры | | ПС 500 |
|---------------------------|--------|------------|
| Мощность, Вт | | 500 |
| Макс. толщина пропила, мм | Дерево | 60 |
| | Металл | 6 |
| Число ходов, ход/мин | | 2350 |
| Напряжение сети, В | | 230 |
| Габаритные размеры, мм | | 290x75x175 |
| Масса, кг | | 1,7 |

5. КОМПЛЕКТАЦИЯ

| | |
|-----------------------------|---------|
| Пила садовая | – 1 шт. |
| Полотно (пилка) | – 1 шт. |
| Руководство по эксплуатации | – 1 шт. |

6. ПОДГОТОВКА К РАБОТЕ

Подключение к электросети

Учитывайте напряжение электросети! Перед включением электроприбора проверьте, соответствует ли напряжение, указанное на табличке параметров, напряжению сети. При использовании электроприбора на стройках, во влажной окружающей среде, под открытым небом и подобной эксплуатации: подключение электроприбора к электросети разрешено только через 30 мин.

В зависимости от конструкции, необходимо закрепить кабель надлежащим образом (рис 2)

Курковый выключатель

Внимание! Перед включением инструмента в розетку всегда проверяйте, что курковый выключатель работает надлежащим образом и возвращается в положение «Выкл.», если его отпустить.

Для запуска пилы нажмите на курковый выключатель 2 (рис. 2). Для остановки двигателя отпустите курковый выключатель. При потребности непрерывной работы нажмите на курковый выключатель, затем нажмите на кнопку блокировки

курка 1 (рис. 2). Для остановки инструмента из заблокированного положения, полностью нажмите на курковый выключатель, затем отпустите его.

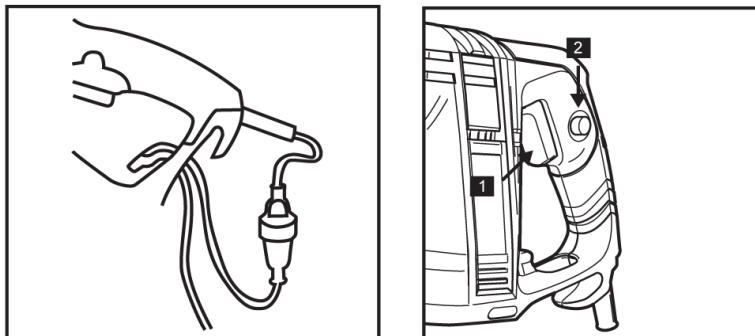


Рис. 2

ПРЕДУПРЕЖДЕНИЕ:

1. Перед монтажом/демонтажом пильного полотна отключить сетевой штекер.
2. Для демонтажа полотна отведите губку механизма в положение «Открыто», извлеките полотно (рис. 3)
3. Пилу для монтажа или смены пильного полотна не устанавливать на защиту кабеля питания от переламывания, так как иначе возможно повреждение!

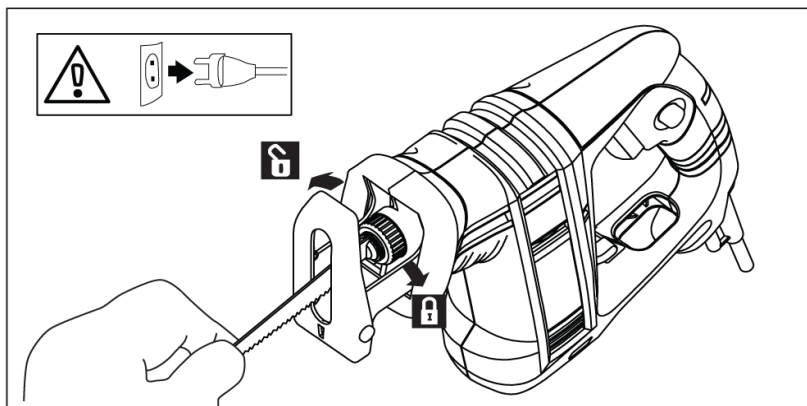


Рис. 3

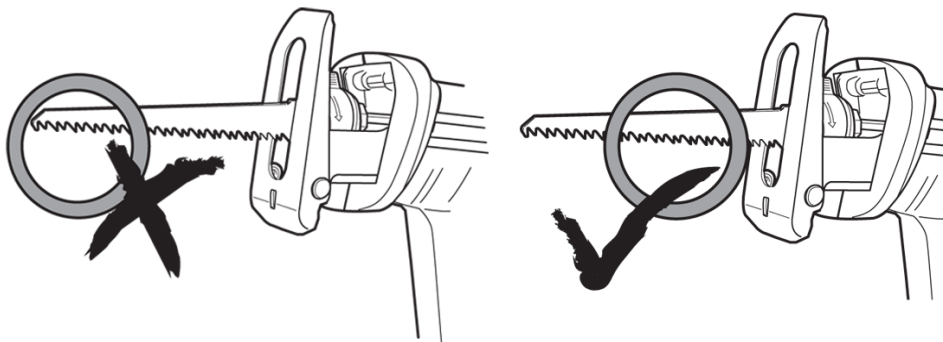


Рис. 4

Во время работы пилу нужно крепко прижимать к материалу, чтобы опорный башмак непрерывно прижимался к обрабатываемому материалу. Распиливаемый материал нужно заблокировать, чтобы он не отлетел в сторону (рис.4).

ПРЕДУПРЕЖДЕНИЕ:

При работах, при которых может образовываться опасная для здоровья пыль, следует использовать подходящие пылесосы, дыхательную маску и одноразовую одежду.

ОПАСНОСТЬ:

Держите электроинструмент за изолированные поверхности захвата во время работ, где инструмент может задеть скрытые электропровода или собственный сетевой кабель. Контакт с токопроводящим проводом может подать напряжение на металлические устройства и привести к удару электротоком. Для прямых резов или криволинейных резов опорный башмак сильно прижимать к материалу, чтобы опорный башмак непрерывно прижимался к обрабатываемому материалу (рис. 2). Включить машину. Использовать только острые и исправные пильные полотна. Равномерное давление подачи уменьшает опасность несчастных случаев и сберегает машину и пильное полотно. Соединительный кабель всегда вести сзади машины. Для погружных пильных работ на плоскостях из не слишком твердых материалов, напр., дерево, пластмасса, пластмассовые трубы или легкие строительные материалы, пильное полотно можно осторожно погружать в поверхность. Использовать короткое пильное полотно.

Выключенную пилу установить нижней кромкой опорного башмака и концом пильного полотна на место для резания, включить пилу и медленно погружать пильное полотно в поверхность. На более твердых материалах, напр., на металле, для начала пильных работ выполнить отверстие, которое должно соответствовать пильному полотну.

7. ЭКСПЛУАТАЦИЯ

Если Вам необходимо сделать прямой или фигурный вырез, начиная от края детали, выровняйте пильное полотно по линии выреза. Пока пила не соприкоснется с деталью, держите ее крепко за рукоятку, нажимая на выключатель. Затем ведите пилу по линии выреза. Чтобы вибрация была минимальной, упор должен постоянно оставаться прижатым к детали.

Продвигайте инструмент очень медленно при резке кривых или при перемещении по вертикали. Если к инструменту приложит усилие, это может привести к появлению искошенной поверхности и повреждению пилки.

Для начала работы включите инструмент, когда пилка ничего не касается, и подождите, пока пилка не достигнет полной скорости. Затем положите подошву на обрабатываемую деталь и медленно перемещайте инструмент вперед по заранее нанесенной линии отреза.

Для внутренних вырезов без начального врезания с края, высверлите предварительно отверстие под ширину пилки или более. Вставьте пилку в это отверстие для начала резки.

8. ТЕХНИЧЕСКОЕ ОБСЛУЖИВАНИЕ

Внимание! Перед техническим обслуживанием проверьте, что электроинструмент отключен от электросети.

Пильные полотна являются необслуживаемыми. Ходовой механизм постоянно работает в масле, следовательно, не требует дополнительного смазывания самостоятельно.

- Каждый раз по окончании работы рекомендуется очищать корпус инструмента и вентиляционные отверстия от грязи и пыли мягкой тканью или салфеткой. Устойчивые загрязнения рекомендуется устранять при помощи мягкой ткани, смоченной в мыльной воде. Недопустимо использовать для устранения загрязнений растворители: бензин, спирт и т.п. Применение растворителей может привести к повреждению корпуса инструмента.

- Для обеспечения безопасности и надежности инструмента, ремонт или регулировку необходимо производить в специализированных сервисных центрах.

Адреса сервисных центров Elitech указаны на обратной стороне гарантийного талона.

Для обеспечения БЕЗОПАСНОСТИ и НАДЕЖНОСТИ инструмента, ремонт, проверка и замена угольных щеток и любые другие работы по техобслуживанию или регулировке должны осуществляться в специализированных сервисных центрах Elitech с использованием оригинальных запасных частей.

9. ВОЗМОЖНЫЕ НЕИСПРАВНОСТИ И МЕТОДЫ ИХ УСТРАНЕНИЯ

Таблица 2

| Неисправность | Возможная причина | Действия по устранению |
|---------------------------------|---|---|
| Низкая скорость пиления | <ol style="list-style-type: none"> 1. Пилка затупилась затупилось 2. Пилка не подходит для работы с данным материалом | <ol style="list-style-type: none"> 1. Замените пилку 2. Выберите правильный тип пилки для работы с данным материалом |
| Электродвигатель перегревается | <ol style="list-style-type: none"> 1. Продолжительная работы в непрерывном режиме | <ol style="list-style-type: none"> 1. Эксплуатируйте инструмент в повторно-кратковременном режиме |
| Электродвигатель не запускается | <ol style="list-style-type: none"> 1. Питание не поступает, так как сетевой выключатель разомкнут 2. Неисправный выключатель 3. Отсутствует напряжение в электросети | <ol style="list-style-type: none"> 1. Включите сетевой выключатель 2. Обратитесь в сервисный центр для Elitech 3. Проверьте напряжение в электросети |

10. ТРАНСПОРТИРОВКА И ХРАНЕНИЕ

Транспортировка

Изделие в упаковке изготовителя можно транспортировать всеми видами крытого транспорта при температуре воздуха от минус 50 до плюс 50 °С и относительной влажности до 80% (при температуре плюс 25°С) в соответствии с правилами перевозки грузов, действующих на данном виде транспорта.

Во избежание повреждения изделия, а также транспортного средства, при транспортировке на большие расстояния и/или по неровной дороге изделие должно быть зафиксировано. Транспортировать изделие рекомендуется в оригинальной упаковке.

Хранение

Изделие должно храниться в упаковке изготовителя в отапливаемом вентилируемом помещении при температуре от плюс 5 до плюс 40°С и относительной влажности до 80% (при температуре плюс 25°С).

11. УТИЛИЗАЦИЯ

Не выбрасывайте изделие и его компоненты вместе с бытовым мусором. Утилизируйте изделие согласно действующим правилам по утилизации промышленных отходов.

12. СРОК СЛУЖБЫ

Изделие относится к бытовому классу. Срок службы 5 лет.

13. ГАРАНТИЯ

Гарантийный срок на товар и условия гарантии указаны в гарантийном талоне.

14. ДАННЫЕ О ПРОИЗВОДИТЕЛЕ, ИМПОРТЕРЕ, СЕРТИФИКАТЕ/ ДЕКЛАРАЦИИ И ДАТЕ ПРОИЗВОДСТВА

Данные о производителе, импортере, официальном представителе, информация о сертификате или декларации, а так же информация о дате производства находится в приложении №1 к руководству по эксплуатации.

8 800 100 51 57

Номер круглосуточной бесплатной горячей линии по РФ.
Вся дополнительная информация о товаре и сервисных
центрах на сайте

www.elitech-tools.ru