

## НБЦ - 560

Руководство по эксплуатации

## Уважаемый покупатель!

При покупке насоса бытового центробежного Калибр НБЦ – 560, убедитесь, что в талоне на гарантийный ремонт проставлены: штамп магазина, дата продажи и подпись продавца, а также указаны модель и заводской номер насоса.

Перед использованием внимательно изучите настоящее руководство. В процессе эксплуатации соблюдайте его требования для обеспечения оптимального функционирования центробежного насоса и продления срока его службы.

Приобретённый Вами центробежный насос может иметь некоторые отличия от настоящего руководства, не влияющие на условия его эксплуатации.

### 1. Основные сведения об изделии

#### 1.1 Назначение и принцип действия

Насос бытовой центробежный одноступенчатый

(далее по тексту – насос) предназначен для перекачки или подачи чистой воды (температура не выше 40°C) для организации водоснабжения, полива садовых участков и т.п.

Насос – гидравлическая машина, преобразующая механическую энергию приводного двигателя в энергию жидкости, обеспечивающую её движение. Привод насоса осуществляется однофазным асинхронным двигателем переменного тока (рис.1 поз.2). На якорь двигателя крепится латунное рабочее колесо (крыльчатка) насоса, расположенное в металлическом корпусе (рис.1 поз.1). На корпусе насоса стрелкой указано направление вращения рабочего колеса. Входное (всасывающее рис.1 поз.4) и выходное (нагнетающее рис.1 поз.5) отверстия имеют внутреннюю резьбу 1 дюйм. В комплект поставки входят 2 штуцера для присоединения труб (шлангов) с резьбой 3/4".

1.2 Вид климатического исполнения данной модели УХЛ4.1 по ГОСТ 15150-69, то есть, рассчитан на работу при температуре окружающей среды от +5 до +40 °С. Степень защиты – IP44 (по ГОСТ 14254-96).

1.3 Габаритные размеры и вес представлены в таблице:

Габаритные размеры в упаковке, мм	
- длина	330
- ширина	190
- высота	210
Вес (брутто/нетто), кг	9,5/9,0

**Заполняет ремонтное предприятие**

\_\_\_\_\_ (наименование и адрес предприятия)

\_\_\_\_\_

\_\_\_\_\_

\_\_\_\_\_

Исполнитель \_\_\_\_\_ (подпись) (фамилия, имя, отчество)

Владелец \_\_\_\_\_ (подпись) (фамилия, имя, отчество)

Дата ремонта \_\_\_\_\_ Место печати \_\_\_\_\_

Утверждаю \_\_\_\_\_ (должность, подпись)

\_\_\_\_\_ (ФИО руководителя предприятия)

**Заполняет ремонтное предприятие**

\_\_\_\_\_ (наименование и адрес предприятия)

\_\_\_\_\_

\_\_\_\_\_

\_\_\_\_\_

Исполнитель \_\_\_\_\_ (подпись) (фамилия, имя, отчество)

Владелец \_\_\_\_\_ (подпись) (фамилия, имя, отчество)

Дата ремонта \_\_\_\_\_ Место печати \_\_\_\_\_

Утверждаю \_\_\_\_\_ (должность, подпись)

\_\_\_\_\_ (ФИО руководителя предприятия)

1.4 Основные технические характеристики представлены в таблице:

Номинальное напряжение, В	220
Частота, Гц	50
Потребляемая мощность, Вт	560
Температура перекачиваемой жидкости, °С	от +2 до +40
Максимальная производительность, л/мин	50
Максимальная высота подъёма, м	50
Максимальная высота всасывания, м	9
Диаметр входного/выходного отверстия, дюйм	1/1
Номинальная частота оборотов двигателя, об/мин	2850
Длина кабеля питания, м	16

Расшифровка серийного номера на шильдике изделия:

S/N XX XXXXXXXX/ XXXX

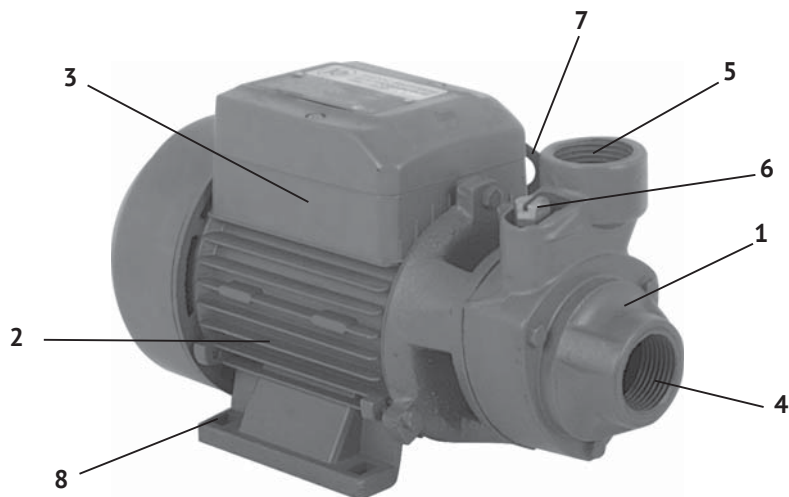
буквенно-цифровое обозначение / год и месяц изготовления

1.5 Насос поставляется в продажу в следующей комплектации\*:

Насос	1
Штуцер $\frac{3}{4}$ дюйма	2
Руководство по эксплуатации	1
Упаковка	1

\* в зависимости от поставки комплектация может изменяться

1.6 Общий вид насоса представлен на рис.1



- 1 – насосная часть
- 2 – двигатель
- 3 – блок запуска двигателя
- 4 – входное отверстие
- 5 – выходное отверстие
- 6 – заливное отверстие
- 7 – кабель питания с вилкой
- 8 – крепёжные отверстия

рис. 1

**Внимание!** При продаже должны заполняться все поля гарантийного талона. Неполное или неправильное заполнение гарантийного талона может привести к отказу от выполнения гарантийных обязательств.  
**С условиями гарантийного обслуживания ознакомлен(а). При покупке изделие было проверено. Претензий к упаковке, комплектации и внешнему виду не имею.**

Подпись покупателя \_\_\_\_\_

Корешок талона №3 на гарантийный ремонт  
 (модель \_\_\_\_\_) 20\_\_ г. \_\_\_\_\_  
 Изъят « \_\_\_\_\_ » \_\_\_\_\_ (фамилия, имя, отчество)  
 Исполнитель \_\_\_\_\_ (подпись)

Корешок талона №4 на гарантийный ремонт  
 (модель \_\_\_\_\_) 20\_\_ г. \_\_\_\_\_  
 Изъят « \_\_\_\_\_ » \_\_\_\_\_ (фамилия, имя, отчество)  
 Исполнитель \_\_\_\_\_ (подпись)

**Талон № 3\***

на гарантийный ремонт насоса  
 (модель \_\_\_\_\_)

Серийный номер S/N \_\_\_\_\_

Представитель ОТК \_\_\_\_\_

**Заполняет торговая организация:**

Продан \_\_\_\_\_  
 (наименование предприятия - продавца)

Дата продажи \_\_\_\_\_ Место печати \_\_\_\_\_

Продавец \_\_\_\_\_  
 (подпись)

\_\_\_\_\_ (фамилия, имя, отчество)

\*талон действителен при заполнении

**Талон № 4\***

на гарантийный ремонт насоса  
 (модель \_\_\_\_\_)

Серийный номер S/N \_\_\_\_\_

Представитель ОТК \_\_\_\_\_

**Заполняет торговая организация:**

Продан \_\_\_\_\_  
 (наименование предприятия - продавца)

Дата продажи \_\_\_\_\_ Место печати \_\_\_\_\_

Продавец \_\_\_\_\_  
 (подпись)

\_\_\_\_\_ (фамилия, имя, отчество)

\*талон действителен при заполнении

Заполняет ремонтное предприятие

(наименование и адрес предприятия)

Исполнитель \_\_\_\_\_ (подпись) \_\_\_\_\_ (фамилия, имя, отчество)

Владелец \_\_\_\_\_ (подпись) \_\_\_\_\_ (фамилия, имя, отчество)

Дата ремонта \_\_\_\_\_ Место печати

Утверждаю \_\_\_\_\_ (должность, подпись)

(ФИО руководителя предприятия)

Заполняет ремонтное предприятие

(наименование и адрес предприятия)

Исполнитель \_\_\_\_\_ (подпись) \_\_\_\_\_ (фамилия, имя, отчество)

Владелец \_\_\_\_\_ (подпись) \_\_\_\_\_ (фамилия, имя, отчество)

Дата ремонта \_\_\_\_\_ Место печати

Утверждаю \_\_\_\_\_ (должность, подпись)

(ФИО руководителя предприятия)

## 2. Установка и подключение насоса

**⚠ Внимание!** Монтаж и ввод в эксплуатацию должен осуществляться квалифицированным персоналом.

### 2.1 Требования к монтажу и установке насоса:

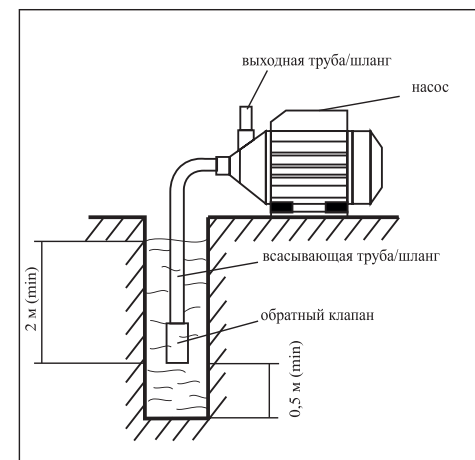


рис. 2

- установить насос на ровной, твёрдой поверхности, как можно ближе к месту забора воды;
- для уменьшения вибрации рекомендуется закрепить насос (болтами, саморезами), используя 4-е отверстия в лапках опоры (рис.1 поз.8);
- насос должен быть смонтирован в легкодоступном месте, с достаточным пространством вокруг него для обеспечения вентиляции двигателя, осмотра и техобслуживания;
- устанавливать насос следует так, чтобы ротор располагался строго по горизонтали. Любое другое положение значительно снизит его производительность (до 30%) и приведёт к сокращению срока службы;
- всасывающую трубу (шланг) присоединить к входному патрубку и погрузить в воду, как указано на рис.2;



**Внимание!** Необходима хорошая герметизация соединений – даже небольшой подсос воздуха значительно снижает технические показатели насоса (производительность, высоту подъёма и всасывания).

- водопроводные трубы должны крепиться на специальных подвесках, чтобы не оказывать давление на корпус насоса.



**Внимание!** Для оптимального функционирования насоса рекомендуется устанавливать на всасывающую трубу обратный клапан (в комплект поставки не входит), как указано на рис.2.

### 2.2 Электрическое подсоединение и заземление:

- электрическое подключение насоса должно производиться квалифицированным электриком с соблюдением «Правил монтажа и эксплуатации электроустановок»;

- после установки насос необходимо заземлить в соответствии с «Правилами монтажа и эксплуатации электроустановок». Для заземления используйте стационарно установленную систему, или оборудуйте её таким образом:

- закрепить стальной провод диаметром не менее 6 мм одним концом к заземляющему болту на корпусе насоса, другим концом к заземлителю. Заземлителем могут быть: металлические трубы артезианского колодца или других сооружений, забитые в землю металлические трубы, стержни или провод диаметром не менее 6 мм.



**Внимание!** Во избежание травм и поражения электрическим током все работы по подключению к сети электропитания, включая устройство заземления, должны проводиться на холодном насосе при отключённом электропитании.

## 3. Использование по назначению

### 3.1 Перед началом работы:

- проверить параметры питающей электросети. Они должны соответствовать данным, указанным на двигателе;

- после электрического подсоединения, блок управления (рис.1 поз.3) должен быть плотно закрыт, чтобы избежать попадания в него влаги;

**Внимание!** При продаже должны заполняться все поля гарантийного талона. Неполное или неправильное заполнение гарантийного талона может привести к отказу от выполнения гарантийных обязательств.  
С условиями гарантийного обслуживания ознакомьтесь (а). При покупке изделие было проверено. Претензий к упаковке, комплектации и внешнему виду не имею.

Подпись покупателя

Корешок талона №1 на гарантийный ремонт  
(модель \_\_\_\_\_) 20\_\_ г.  
Исполнитель \_\_\_\_\_ (подпись) (фамилия, имя, отчество)

Корешок талона №2 на гарантийный ремонт  
(модель \_\_\_\_\_) 20\_\_ г.  
Исполнитель \_\_\_\_\_ (подпись) (фамилия, имя, отчество)

### Талон № 1\*

на гарантийный ремонт насоса

(модель \_\_\_\_\_)

Серийный номер S/N \_\_\_\_\_

Представитель ОТК \_\_\_\_\_

#### Заполняет торговая организация:

Продан \_\_\_\_\_

(наименование предприятия - продавца)

Дата продажи \_\_\_\_\_

Место печати

Продавец \_\_\_\_\_

(подпись)

(фамилия, имя, отчество)

\*талон действителен при заполнении

### Талон № 2\*

на гарантийный ремонт насоса

(модель \_\_\_\_\_)

Серийный номер S/N \_\_\_\_\_

Представитель ОТК \_\_\_\_\_

#### Заполняет торговая организация:

Продан \_\_\_\_\_

(наименование предприятия - продавца)

Дата продажи \_\_\_\_\_

Место печати

Продавец \_\_\_\_\_

(подпись)

(фамилия, имя, отчество)

\*талон действителен при заполнении

провода, уплотнения, сальники, конденсатор и т.п.;

- естественный износ (полная выработка ресурса);
- оборудование и его части, выход из строя которых стал следствием неправильной установки, несанкционированной модификации, неправильного применения, обслуживания, ремонта или хранения.

- проверить правильность монтажа всасывающей и напорной магистралей.

3.2 Заполнение водой и подключение насоса:

- выкрутить пробку заливного отверстия (рис.1 поз.6);
- заполнить водой всасывающую трубу и насосную часть через заливное отверстие, используя воронку;
- после того как вода заполнит насосную часть, вытеснив из неё воздух, закрыть заливное отверстие и включить насос в сеть.



**Внимание!** Если вода уходит из насосной части, проверьте герметичность всасывающей магистрали и исправность обратного клапана.

#### 4. Техническое обслуживание насоса

- первичный профилактический осмотр насоса необходимо провести через 1-2 часа работы;
- последующие осмотры проводить через 100 часов наработки, но не реже одного раза в квартал;
- периодически проверяйте максимальный напор и расход энергии. Уменьшение напора свидетельствует об износе рабочего колеса а повышение расхода энергии – об увеличении расхода на трение.

#### 5. Меры безопасности при использовании

5.1 При эксплуатации насоса необходимо соблюдать все требования руководства по его эксплуатации, не подвергать его ударам, перегрузкам, воздействию грязи и нефтепродуктов.

5.2 При эксплуатации насоса необходимо соблюдать следующие правила:

- отключать от сети штепсельную вилку, при установке его в стационарное положение и по окончании работы;
- при установке насоса для перекачивания воды из открытого водоёма, обеспечить ограждение заборного узла для обеспечения безопасности людей, животных и водоплавающих птиц;
- хранить насос в сухом помещении, в недоступном для детей месте.

5.3 Необходимо исключить попадание влаги на электродвигатель и блок управления при монтаже и техническом обслуживании.

#### 5.4 При эксплуатации насоса ЗАПРЕЩАЕТСЯ:

- работать без заземления и без зануления (вилка кабеля питания с нулевым контактом);
- включать насос без заполнения напорной магистрали водой;
- использовать насос для перекачки растворов ядохимикатов, сильно загрязнённой воды или воды с примесью нефтепродуктов;
- обслуживание и ремонт насоса, включённого в сеть питания;
- включать насос в сеть при неисправном электродвигателе;
- разборка электродвигателя насоса с целью устранения неисправностей;
- работать при повреждении штепсельной вилки или шнура питания;
- эксплуатировать насос при появлении запаха или дыма, характерного для горячей изоляции, при поломке или появлении трещин в корпусных деталях.



**Внимание!** Перед тем как произвести действия по настройке или регулировке, насос необходимо отключить от питающей сети и при необходимости освободить от жидкости.

## 6. Срок службы, хранение и утилизация

6.1 Срок службы насоса – 3 года.

6.2 Насос должно храниться до начала эксплуатации законсервированным, в упаковке изготовителя в складском помещении при температуре окружающего воздуха от -5 до +40 °С и относительной влажности не более 80%.

6.3 Указанный срок службы действителен при соблюдении потребителем требований настоящего руководства.

6.4 При полной выработке ресурса насоса необходимо его утилизировать с соблюдением всех норм и правил. Для этого необходимо обратиться в специализированную компанию, которая, соблюдая все законодательные требования, занимается профессиональной утилизацией электрооборудования.

## 7. Гарантия изготовителя (поставщика)

7.1 Гарантийный срок эксплуатации насоса – 12 календарных месяцев со дня продажи.

7.2 В случае выхода насоса из строя в течение гарантийного срока эксплуатации по вине изготовителя, владелец имеет пра-

во на бесплатный гарантийный ремонт, при соблюдении следующих условий:

- отсутствие механических повреждений;
- отсутствие признаков нарушения требований руководства по эксплуатации;
- наличие в руководстве по эксплуатации отметки продавца о продаже и подписи покупателя;
- соответствие серийного номера насоса серийному номеру в гарантийном талоне;
- отсутствие следов неквалифицированного ремонта.

Удовлетворение претензий потребителя с недостатками по вине изготовителя производится в соответствии с законом РФ «О защите прав потребителей».

Адрес гарантийной мастерской:

**141074, г. Королёв, М.О., ул. Пионерская, д.16 т. (495) 647-76-71**

7.3 Безвозмездный ремонт, или замена насоса в течение гарантийного срока эксплуатации производится при условии соблюдения потребителем правил эксплуатации, технического обслуживания, хранения и транспортировки.

7.4 При обнаружении Покупателем каких-либо неисправностей насоса, в течение срока, указанного в п. 7.1, он должен проинформировать об этом Продавца и предоставить инструмент Продавцу для проверки. Максимальный срок проверки – в соответствии с законом РФ «О защите прав потребителей». В случае обоснованности претензий, Продавец обязуется за свой счёт осуществить ремонт насоса или его замену. Транспортировка насоса для экспертизы, гарантийного ремонта или замены производится за счёт Покупателя.

7.5 В том случае, если неисправность насоса вызвана нарушением условий его эксплуатации, Продавец с согласия покупателя вправе осуществить ремонт за отдельную плату.

7.6 На продавца не могут быть возложены иные, не предусмотренные настоящим руководством, обязательства.

7.7 Гарантия не распространяется на:

- любые поломки, связанные с форс-мажорными обстоятельствами;
- на механические повреждения (трещины, сколы и т.п.) и повреждения, вызванные воздействием агрессивных сред и высоких температур, попаданием инородных предметов внутрь насоса, а также повреждения, вызванные неправильным хранением (коррозия внутренних полостей);
- на износ таких частей, как присоединительные контакты,