



ПЭШМ - 6,3/125А ПРОФИ
ПЭШМ - 6,3/125В ПРОФИ



**ПНЕВМАТИЧЕСКАЯ
ШЛИФОВАЛЬНАЯ
МАШИНА**

Внимание! **Уважаемый покупатель!**

При покупке пневматической эксцентриковой шлифовальной машины: (моделей: ПЭШМ - 6,3/125А ПРОФИ; ПЭШМ - 6,3/125В ПРОФИ) требуйте проверки её работоспособности пробным запуском и проверки соответствия комплектности разделу 3 настоящего паспорта.

Убедитесь, что в талоне на гарантийный ремонт поставлены: штамп магазина, дата продажи и подпись продавца, а также указана модель и заводской номер пневматической эксцентриковой шлифовальной машины.

Перед включением внимательно изучите настоящий паспорт. В процессе эксплуатации соблюдайте требования настоящего паспорта, чтобы обеспечить оптимальное функционирование пневматической шлифовальной машины и продлить срок её службы.

Приобретённая Вами пневматическая шлифовальная машина может иметь некоторые отличия от настоящего руководства, связанные с изменением конструкции, не влияющие на условия её монтажа и эксплуатации.

1. Основные сведения об изделии

1.1 Пневматическая эксцентриковая шлифовальная машина (далее по тексту шлифмашина) идеально подходит для быстрого снятия материала с ровных или профильных поверхностей, а также для подготовки поверхностей под покраску или лак. Шлифмашина позволяет очень быстро снимать материал, исключая появление царапин и обеспечивая равномерность обработки. Оснащена регулятором подачи сжатого воздуха для обеспечения качественной обработки материала. Система крепления шлифовального листа на липучке.

Данные модели предназначены для работы в условиях умеренного климата с диапазоном рабочих температур от +5 до +35⁰С и относительной влажности воздуха не более 80%

1.2 Транспортировка инструмента производится в закрытых транспортных средствах в соответствии с правилами перевозки грузов, действующих на транспорте данного вида.

2. Основные технические данные

Основные технические данные шлифмашин представлены в таблице ниже:

	ПЭШМ - 6,3/125А ПРОФИ	ПЭШМ - 6,3/125В ПРОФИ
1. Диаметр круга, мм	125	
2. Частота оборотов холостого хода, об/ мин	10000	
3. Соединение штуцера, дюйм	1/4	
4. Отверстие для выброса пыли, дюйм	3/8	
5. Рабочее давление, Бар	6,3	
6. Расход потребляемого воздуха, л/ мин	79,2	108
7. Давление звука, дБ	72,7	
8. Звуковая мощность, дБ	83,7	
9. Вибрация на рукоятке, м/с ²	1,44	

3. Комплектация

1. Шлифмашина	1 шт
2. Шлифовальный лист	1 шт
3. Паспорт	1 шт
4. Упаковка	1 шт

4. Меры безопасности

Перед использованием шлифмашины внимательно ознакомьтесь с руководством по эксплуатации. Данное руководство храните в надёжном месте, доступным при первой необходимости. Шлифмашина предназначена для использования только специалистами и в соответствии с назначением и требованиями, указанными в данном паспорте. Вследствие ненадлежащего использования шлифмашины, либо вследствие любого её изменения или комбинирования с неподходящими деталями, может быть нанесен серьезный ущерб собственному здоровью, здоровью других лиц и животных. Необходимо учитывать и соблюдать применимые правила техники безопасности, нормы для рабочих мест и положения по охране труда.

Перед любыми работами с шлифмашиной убедитесь что она отсоединена от источника воздуха. Перед каждым запуском следует проверить на прочность посадки все болты и гайки, а также проверить герметичность соединений и шлангов. Неисправные детали следует отремонтировать или заменить. Для получения наилучших результатов шлифовки и для обеспечения высокой безопасности использовать только оригинальные запчасти.

При работе с шлифмашиной должны соблюдаться следующие правила:

- работайте только с защитными очками;
- не прикасайтесь к движущемуся шлифовальному листу;
- не допускайте натягивания, перекручивания и попадания под различные грузы шланга источника воздуха;
- не оставляйте без надзора шлифмашину, подключённую к источнику воздуха;
- не работайте шлифмашиной с приставных лестниц;
- не используйте изношенные, порванные или сильно загрязненные шлифовальные листы;
- используйте противозумные наушники.

5. Общий вид инструмента

Общий вид шлифмашины ПЭШМ - 6,3/125А ПРОФИ представлен на рис. 1

Общий вид шлифмашины ПЭШМ - 6,3/125В ПРОФИ представлен на рис. 2:



Рис. 1



Рис. 2

1. Корпус - рукоятка; 2. Шлифовальный круг; 3. Клавиша выключения; 4. Регулятор подачи сжатого воздуха; 5. Штуцер входной; 6. Отверстие для выброса пыли

6. Использование инструмента

6.1 Установка шлифовального листа:

- Перед заменой отключите шлифмашину от источника воздуха;
- Установите шлифовальный лист на основание шлифовальной машины. Проверьте фиксацию липучки шлифовального листа на круге.

6.2 При работе шлифмашиной:

- выполнять все требования раздела 4 настоящего паспорта;

6.3 С помощью регулятора (поз. 4. рис. 1; рис 2) можно установить желаемую частоту вращения шлифовального круга (путём контроля расходуемого воздуха):

- Скорость меняется в зависимости от размера используемого зерна (см. Советы по использованию);

- перед началом работы определите оптимальную скорость и зернистость, проверяя работу на запасных кусках материала;

6.4 Не прикладывайте к инструменту усилий. Не наклоняйте инструмент на плоскости, чтобы избежать нежелательных отметин после шлифования.

6.5 Каждый раз перед использованием следует проверять затяжку болтов и гаек системы подачи воздуха. Проверяйте исправность регулятора подачи воздуха (поз 4. рис. 1; рис 2). Перед техническим обслуживанием или ремонтом шлифмашина должна быть отключена от сети подачи воздуха. Несоблюдение мер предосторожности может привести к травмированию и тяжелым последствиям.

6.6. Перед соединением шланга для подачи воздуха с шлифмашиной, его необходимо предварительно продуть. Шланг должен выдерживать давление до 10 атмосфер.

6.7. Шлифмашина перед отправкой потребителю обрабатывается средством для защиты от коррозии (защитная смазка).

6.8 Подключение (Рис. 3).

Данные шлифмашины предназначены для работы с чистым, сухим воздухом. Поскольку сжатый воздух может содержать влагу и посторонние примеси, приводящие к ржавлению и преждевременному износу инструмента, а так же ухудшению качества работы. Рекомендуется использовать в воздушной линии фильтра (влаго/маслоотделитель), которые устанавливаются как можно ближе к шлифмашине.

7. Советы по использованию

7.1 Перемещайте шлифмашину прямыми движениями по линии рисунка:

- при шлифовке необработанной поверхности из дерева;
- для чистой отделки поверхности;

7.2 Никогда не следует использовать один и тот же шлифовальный лист для обработки металлических и деревянных поверхностей.

7.3 Рекомендуемая зернистость шлифовального листа:

грубый - для удаления краски; для шлифования совершенно необработанной древесины;

средний - для шлифования обработанной или необработанной древесины;

тонкий - для сглаживания древесины; для отделки необработанной древесины; для выравнивания поверхностей со старой краской.

7.4 При обработке неровных поверхностей следует пользоваться шлифовальным листом разной зернистости:

- начинать шлифование грубым или средним листом;
- отделять тонким листом.

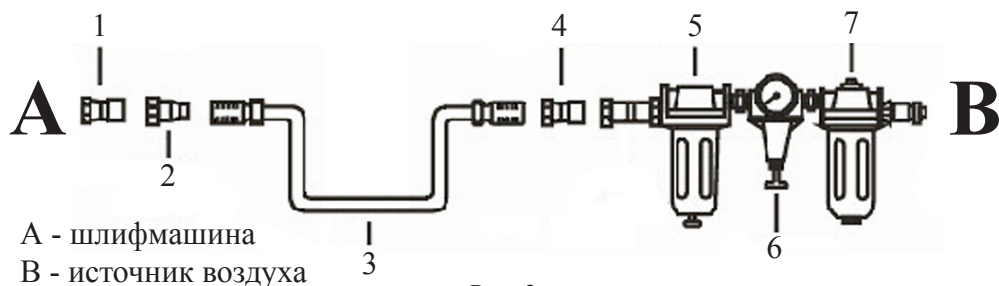


Рис. 3

1. Штуцер (1/4")
2. Переходник шланга
3. Шланг
4. Переходник шланга
5. Маслоотделитель
6. Манометр
7. Влагоотделитель

7.5 Очистка шлифмашины.

- По завершению работы, хорошо продуйте шлифмашину струёй сжатого воздуха.

- Слегка смажьте подвижные детали смазкой.

Квалифицированный ремонт в большинстве случаев можно производить только при помощи специальных инструментов. В этом случае обратитесь в сервисный центр.

8. Срок службы и хранение

8.1 Срок службы шлифмашины 3 года.

8.2 Хранить шлифмашину необходимо в сухом отапливаемом, вентилируемом помещении, защищённом от проникновения паров кислот, щелочей и пылеобразных веществ, при температуре не ниже +5 °С и относительной влажности не более 70%.

8.3 Указанный срок службы действителен при соблюдении потребителем требований настоящего паспорта.

9. Гарантия изготовителя (поставщика).

9.1 Гарантийный срок эксплуатации шлифмашины - 12 календарных месяцев со дня продажи.

9.2 В случае выхода шлифмашины из строя в течение гарантийного срока эксплуатации по вине изготовителя, владелец имеет право на бесплатный гарантийный ремонт, при соблюдении следующих условий:

- отсутствие механических повреждений;
- отсутствие признаков нарушения требований руководства по эксплуатации;
- наличие в руководстве по эксплуатации отметки о продаже и наличие подписи покупателя;
- соответствие серийного номера шлифмашины номеру гарантийного талона;
- отсутствие следов неквалифицированного ремонта.

Удовлетворение претензий потребителя с недостатками по вине изготовителя производится в соответствии с законом РФ «О защите прав потребителей».

Адреса гарантийных мастерских:

- | | |
|---|---------------------|
| 1) 127282, г. Москва, ул. Полярная, д. 31а | т. (495) 796-94-93 |
| 2) 141074, г. Королёв, М.О., ул. Пионерская, д.1а | т. (495) 513-50-45 |
| 3) 140091, г. Дзержинский, М.О., ул. Энергетиков, д. 22, кор. 2 | т. (495) 221-66- 53 |

9.3 Безвозмездный ремонт или замена шлифмашины в течение гарантийного срока эксплуатации производится при условии соблюдения потребителем правил эксплуатации и технического обслуживания, хранения и транспортировки.

9.4 При обнаружении Покупателем каких-либо неисправностей шлифмашины, в течение срока, указанного в п. 9.1 он должен проинформировать об этом Продавца и предоставить шлифмашину Продавцу для проверки. Максимальный срок проверки - в соответствии с законом Р.Ф. «О защите прав потребителей». В случае обоснованности претензий Продавец обязуется за свой счёт осуществить ремонт шлифмашины или его замену. Транспортировка шлифмашины для экспертизы, гарантийного ремонта или замены производится за счёт Покупателя.

9.5 В том случае, если неисправность шлифмашины вызвана нарушением условий её эксплуатации или Покупателем нарушены условия, предусмотренные п.

9.3 Продавец с согласия покупателя вправе осуществить ремонт изделия за отдельную плату.

9.6 На продавца не могут быть возложены иные, не предусмотренные настоящим руководством, обязательства.

9.7 Гарантия не распространяется на:

- любые поломки связанные с погодными условиями (дождь, мороз, снег);
- при появлении неисправностей, вызванных действием непреодолимой силы (несчастный случай, пожар, наводнение, удар молнии и т.п.);
- нормальный износ: шлифмашина нуждается в должном техническом обслужи-

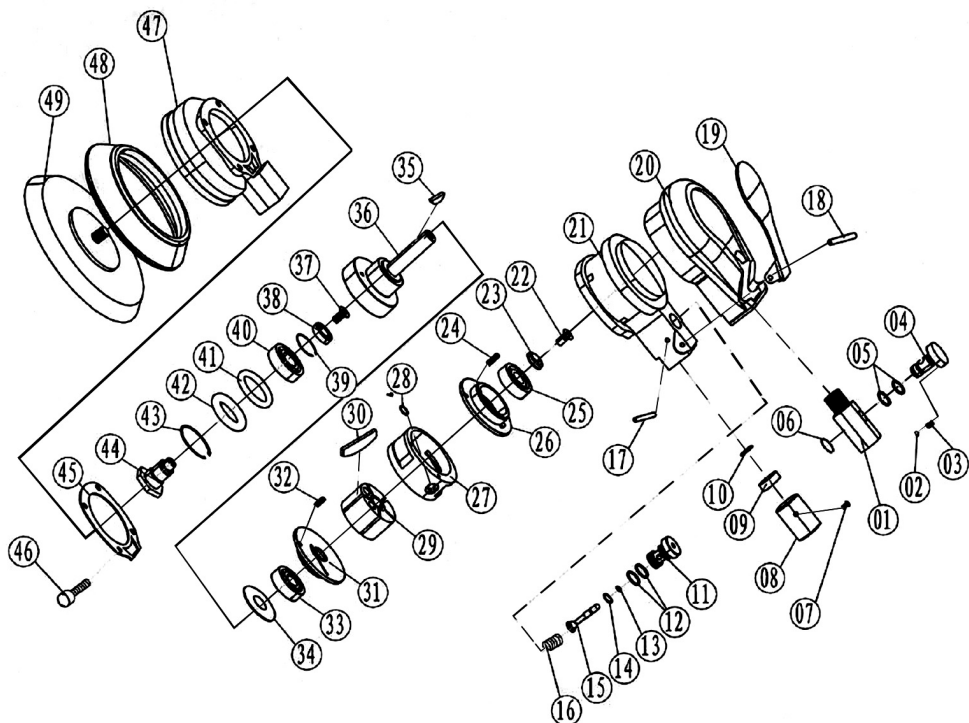
вании. Гарантией не покрывается ремонт, потребность в котором возникает вследствие нормального износа, сокращающего срок службы частей и оборудования;

- на износ таких частей, как присоединительные контакты, резиновые уплотнители и т.п;

- естественный износ (полная выработка ресурса, сильное внутреннее или внешнее загрязнение);

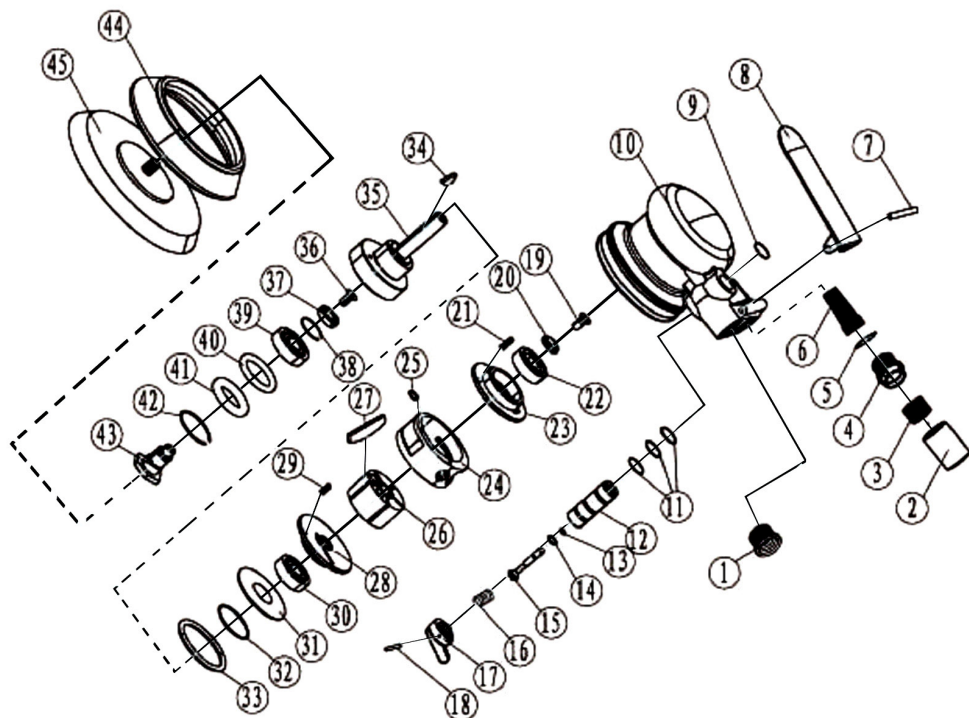
- на оборудование и его части выход из строя которых стал следствием неправильной установки, несанкционированной модификации, неправильного применения, небрежности, неправильного обслуживания, ремонта или хранения, что неблагоприятно влияет на его характеристики и надёжность.

Рис. 4. Схема шлифмашины модели ПЭШМ - 6,3/125А ПРОФИ:



1. Штуцер воздушный входной
2. Шарик стальной
3. Пружина
4. Регулятор подачи воздуха
5. Кольцо резиновое
6. Кольцо стопорное
7. Винт
8. Глушитель
9. Кольцо
10. Кольцо резиновое
11. Седло клапана
12. Кольцо резиновое
13. Кольцо резиновое
14. Кольцо резиновое
15. Стержень клапана
16. Пружина клапана
17. Палец
18. Палец
19. Клавиша пусковая
20. Головка резиновая
21. Корпус
22. Винт
23. Шайба
24. Палец
25. Подшипник
26. Крышка цилиндра задняя
27. Цилиндр
28. Кольцо резиновое
29. Ротор
30. Лопасть ротора
31. Крышка цилиндра передняя
32. Винт
33. Подшипник
34. Шайба
35. Шпонка
36. Шпиндель - эксцентрик
37. Винт
38. Подшипник
39. Кольцо стопорное
40. Подшипник
41. Кольцо пылезащитное
42. Шайба подшипника
43. Кольцо стопорное
44. Шпиндель ведущий
45. Прокладка
46. Болт
47. Крышка пылезащитная
48. Кольцо пластмассовое
49. Диск

Рис. 5. Схема шлифмашины модели ПЭШМ - 6,3/125В ПРОФИ:



1. Штуцер воздушный входной
2. Крышка глушителя
3. Сетка
4. Штуцер входной
5. Штуцер выходной
6. Глушитель
7. Ось
8. Клавиша пусковая
9. Кольцо стопорное
10. Корпус
11. Кольцо резиновое
12. Втулка клапана
13. Кольцо резиновое
14. Кольцо резиновое
15. Стержень клапана
16. Пружина
17. Регулятор подачи воздуха
18. Винт
19. Винт
20. Шайба
21. Винт
22. Подшипник
23. Крышка цилиндра задняя
24. Цилиндр
25. Кольцо резиновое
26. Ротор
27. Лопасть ротора
28. Крышка цилиндра передняя
29. Винт
30. Подшипник
31. Шайба
32. Кольцо резиновое
33. Кольцо запорное
34. Шпонка
35. Шпиндель - эксцентрик
36. Винт
37. Подшипник
38. Кольцо стопорное
39. Подшипник
40. Кольцо пылезащитное
41. Шайба подшипника
42. Кольцо стопорное
43. Шпиндель ведущий
44. Кольцо пластмассовое
45. Диск.