



КАЛИБР
www.kalibrcompany.ru



ТВ-12/18

ТВ-15/18

ТВ-18/18

Руководство по эксплуатации

Тепловентилятор

Уважаемый покупатель!

При покупке тепловентилятора электрического Калибр моделей ТВ-12/18, ТВ-15/18 и ТВ-18/18, требуйте проверки его работоспособности пробным включением. Убедитесь, что в талоне на гарантийный ремонт поставлены штамп магазина, дата продажи и подпись продавца, а также указана модель и серийный номер.

Перед использованием тепловентилятора внимательно изучите настоящее руководство по эксплуатации. В процессе эксплуатации соблюдайте требования настоящего руководства, чтобы обеспечить оптимальное функционирование тепловентилятора электрического и продлить срок его службы.

Комплексное полное техническое обслуживание и ремонт в объёме, превышающем перечисленные данным руководством операции, должны производиться квалифицированным персоналом на специализированных предприятиях. Установка, и необходимое техническое обслуживание тепловентилятора электрического производится пользователем и допускается только после изучения данного руководства по эксплуатации.

Приобретённый Вами тепловентилятор электрический может иметь некоторые отличия от настоящего руководства, связанные с изменением конструкции, не влияющие на условия его монтажа и эксплуатации.

1. Основные сведения об изделии

1.1 Тепловентилятор электрический (далее по тексту - тепловентилятор) используется для обогрева бытовых, общественных и других помещений.

Изготовитель/поставщик не отвечает за повреждения, вызванные ненадлежащим использованием тепловентилятора. Риск несёт исключительно пользователь.

1.2. Исполнение тепловентилятора - переносное, рабочее положение - как установка на полу, так и стационарно на стене, условия эксплуатации - работа под надзором, режим работы - повторно-кратковременный.

1.3 Тепловентилятор предназначен для эксплуатации в районах с умеренным и холодным климатом в помещениях с температурой от минус 10°C до плюс 40°C и относительной влажностью воздуха до 93% (при температуре плюс 25°C) в условиях, исключающих попадание на неё капель, брызг, а также атмосферных осадков (климатическое исполнение УХЛ 3.1 по ГОСТ 15150).

1.4 Тепловентилятор рассчитан на питание от электросети переменного тока частотой 50 Гц, номинальное напряжение сети 380 В (допустимые колебания напряжения от 361 до 399 В).

Использование по назначению предполагает соблюдение инструкций по эксплуатации, а также требований по технике безопасности.

1.5 Транспортировка тепловентилятора производится в закрытых транспортных средствах в соответствии с правилами перевозки грузов, действующих на транспорте данного вида.



Внимание! После транспортировки при отрицательных температурах необходимо выдержать тепловентилятор в помещении, где предполагается его эксплуатация, без включения в сеть не менее двух часов.

1.6 Габаритные размеры и вес представлены в таблице ниже:

Габаритные размеры в упаковке, мм			
Модель тепловентилятора	ТВ-12/18	ТВ-15/18	ТВ-18/18
длина x ширина x высота	590 x 430 x 580		
Вес, кг	20,5		

2. Технические характеристики

Модель тепловентилятора	ТВ-12/18	ТВ-15/18	ТВ-15/18
Номинальное напряжение, В/ Частота, Гц	380 / 50		
Потребляемая мощность, кВт			
- режим 1	6,0	7,5	9,0
- режим 2	12,0	15,0	18,0
Номинальный ток, А			
- режим 2	18,5	23,0	27,5
Производительность, м ³ /ч, не менее*	1000		
Диапазон установки температур терморегулятором, °С, не менее	от 0 до +40 ⁰		
Увеличение температуры воздуха на выходе в режиме 2, °С, не менее	33	42	49
Продолжительность работы, часов, не более	22		
Продолжительность паузы, часов, не менее	2		

*Примечание - * При падении напряжения в сети до 361 В возможно снижение производительности от номинального значения до 20%, снижение потребляемой мощности в режиме 2 до 25%.*

Расшифровка серийного номера на шильдике изделия:

S/N XX XXXXXXXX/ XXXX

буквенно-цифровое обозначение / год и месяц изготовления

3. Комплектация

Тепловентилятор поставляется в торговую сеть в следующей комплектации*:

Тепловентилятор/ Переносная розетка	1/1
Руководство по эксплуатации/ Упаковка	1/1

* в зависимости от поставки комплектация может изменяться

4. Общий вид*

Общий вид тепловентилятора представлен на рис.1

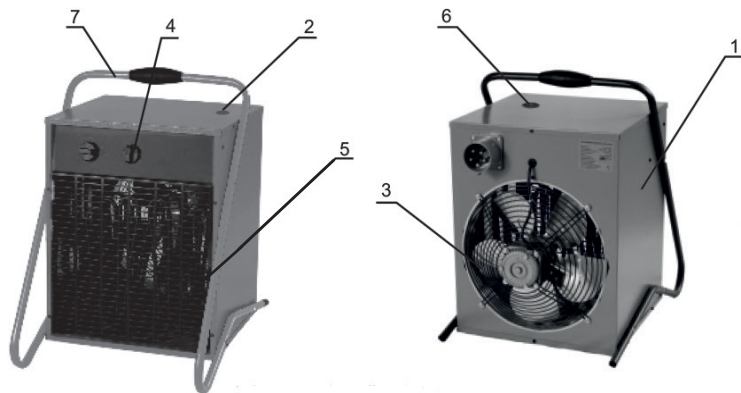


рис. 1

1 - корпус; 2 - крышка; 3 - вентилятор; 4 - панель; 5 - решетка
6 - кнопка «RESET»; 7 - ручка-кронштейн

** В зависимости от заказа тепловентилятор может выпускаться в модификациях, отличающихся от описанной в инструкции. Эти отличия указаны во вкладыше в инструкции.*

5. Требования безопасности

5.1 При эксплуатации тепловентилятора соблюдайте общие правила безопасности при работе с электроприборами. Используйте тепловентилятор только так, как прописано в руководстве по эксплуатации.

Любое использование в целях, не предусмотренных изготовителем, может привести к возгоранию, поражению электрическим током или ранению.

5.2 По типу защиты от поражения электрическим током тепловентилятор относится к классу I по ГОСТ МЭК 60335-1-2008.

5.3 Запрещается эксплуатация тепловентилятора в помещениях:

- с относительной влажностью более 93%;
- со взрывоопасной средой;
- с химически активной средой, разрушающей металлы и изоляцию.

5.4 Отключайте тепловентилятор от сети (вынимайте вилку из сетевой розетки):

- при уборке и чистке тепловентилятора;
- при отключении напряжения в электрической сети;
- по окончании работы тепловентилятора.



Внимание! В целях обеспечения пожарной безопасности соблюдайте следующие правила:

- перед включением тепловентилятора в электрическую сеть, проверьте отсутствие повреждений изоляции шнура питания и вилки;
- следите за тем, чтобы шнур питания не был пережат предметами, не проходил под ковром, не прокладываете шнур питания в проходах и местах, где его сложно обойти;
- устанавливайте тепловентилятор на расстоянии не менее одного метра от легковоспламеняющихся предметов (синтетические материалы, мебель и т.п.), не ставьте тепловентилятор на ковровые покрытия полов;
- не ставьте тепловентилятор в непосредственной близости от розетки сетевого электроснабжения;
- при работе устанавливайте тепловентилятор на ровную плоскую поверхность, чтобы избежать падения;
- не закрывайте ни при каких условиях отверстия для входа и выхода воздуха. Это может привести к повреждению тепловентилятора. Повреждение электроприбора из-за нарушений требований, описанных в данном руководстве, исключает возможность бесплатного гарантийного ремонта.

5.5 При повреждении шнура питания следует обратиться в специализированные ремонтные мастерские для его замены.



Внимание! Не пользуйтесь тепловентилятором в непосредственной близости от ванны, душа или плавательного бассейна.

5.6 Запрещается эксплуатация тепловентилятора без заземления.

5.7 Во избежание ожогов не трогайте горячие поверхности тепловентилятора руками. Переносите прибор только за ручку.

5.8 Не следует допускать детей и животных к тепловентилятору.



Внимание! Нарушение правил использования данного оборудования может привести к его повреждению. Повреждение электроприбора из-за нарушений требований, описанных в данном руководстве, исключает возможность бесплатного гарантийного ремонта.



Внимание! При первом включении тепловентилятора возможно появление характерного запаха и дыма (происходит сгорание масла с поверхности электронагревателей). Поэтому рекомендуется включить тепловентилятор в режиме подогрева на 10-20 минут в хорошо проветриваемом помещении.

6. Устройство и принцип работы

6.1 Тепловентилятор соответствует обязательным требованиям ГОСТ МЭК 60335-1-2008, ГОСТ Р 52161.2.30-2007 и технических условий ТУ 27.51.26-001-16183675-2017.

6.2 Несущая конструкция тепловентилятора состоит из корпуса (поз.1 рис.1) и крышки (поз.2 рис.1). Вентилятор (поз.3 рис.1) расположен в задней части устройства. Органы управления вынесены на панель шасси (поз.4 рис.1). Трубчатые нагреватели расположены внутри корпуса между вентилятором и решеткой (поз.5 рис.1), закрывающей их с лицевой стороны тепловентилятора. Тепловентилятор оснащен кнопкой “RESET” (поз.6 рис.1). Тепловентилятор оснащен трубчатой ручкой-кронштейном (поз.7 рис.1), который можно использовать как для переноски, так и для удобного монтажа на стену.

6.3 Работа тепловентилятора возможна в одном из следующих режимов:

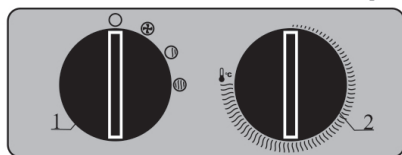
- режим 0 (○) выключено;
- режим (⊕) «вентиляция без нагрева»;
- режим 1 (⊙) вентиляция с нагревом на ½ мощности;
- режим 2 (⊚) вентиляция с нагревом на полную мощность.

6.4 Электрическая схема тепловентилятора представлена на рис 1 Приложение 2.

7. Порядок работы

7.1 Перед включением убедитесь, что тепловентилятор стоит на ровной, не нагреваемой поверхности, в устойчивом положении.

7.2. Перед включением тепловентилятора в сеть ручка переключателя режи-



- 1 - переключатель режимов
- 2 - терморегулятор

рис.2. Блок управления

мов 1 (см. рис 2) должна находиться в положение “0» (○), а ручка терморегулятора (рис. 2 поз. 2) повернута в крайнее против часовой стрелки положение.

7.3 Для подключения к стационарной электросети, тепловентилятор комплектуется сетевой вилкой (установлена на корпусе тепловентилятора) и ответной сетевой розеткой. Кабель питания в комплект поставки не входит. Схему расположения контактов на вилке см. рис. 2 Приложения 2.

7.4 Для включения тепловентилятора в режим вентиляции (без нагрева) необходимо подключить шнур питания к сетевой розетке, ручку переключателя режимов установить в положение (⊕). При этом включается вентилятор.

Для включения вентилятора в режим нагрева установите ручку переключателя режимов в положение «режим 1» (⊙) (½ тепловой мощности) или «режим 2» (⊚) (полная тепловая мощность) и поверните ручку терморегулятора по часовой стрелке до упора. Ручкой терморегулятора устанавливается требуемая температура воздуха в помещении. Терморегулятор поддерживает заданную

температуру путем автоматического отключения и включения электронагревателя.

7.5 Для выключения поверните ручку терморегулятора в крайнее против часовой стрелки положение, установите ручку переключателя режимов в положение (○) и выньте вилку шнура питания из розетки.

7.6. Для защиты электропроводки от перегрузок подключение к стационарной электросети осуществляется через автоматический выключатель номиналом 25 А для ТВ 12/18 и ТВ 15/18, 32 А для ТВ 18/18. Кабель питания и сетевую розетку подключить в соответствии со схемой подключения (см. рис. 3 Приложения 2). Сечение жил кабеля питания должно быть не менее 2,5мм² (для медной жилы) для ТВ 12/18 и ТВ 15/18 и 4 мм² для ТВ 18/18.



Внимание! Работы должен проводить специалист, имеющий допуск на проведение работ с электрооборудованием напряжением до 1000 В.

7.7 Тепловентилятор снабжен устройством аварийного отключения электронагревательных элементов и вентилятора в случае перегрева корпуса.

Перегрев корпуса может наступить от следующих причин:

- входная и выходная решетки закрыты посторонними предметами или сильно загрязнены;
- тепловая мощность тепловентилятора превышает теплопотери помещения, в котором она работает;
- неисправен вентилятор.

Тепловентилятор после срабатывания устройства аварийного отключения автоматически включается через 5–10 минут.



Внимание! Частое срабатывание устройства аварийного отключения не является нормальным режимом работы тепловентилятора.



Внимание! При появлении признаков ненормальной работы установить переключатель режимов в положение «0». Вынуть вилку из розетки и выяснить причины, вызывавшие аварийное отключение, устранить их.

8. Срок службы, обслуживание и хранение

8.1 Срок службы тепловентилятора 3 года.

8.2 Тепловентилятор не требует каких-либо расходных материалов для работы. При нормальной эксплуатации тепловентилятор не требует технического обслуживания, а только чистку от пыли решёток вентилятора и контроля работоспособности. Исправность тепловентилятора определяется внешним осмотром, затем включением и проверкой нагрева потока воздуха. Возможные неисправности и методы их устранения представлены в Приложении 1.

8.3 При очистке тепловентилятора запрещается использование абразивных чистящих средств, а также средств, содержащих спирт и растворители. Это мо-

жет повредить покрытие корпуса или сам корпус электроприбора. Используйте кусок ткани, смоченный водой. Если загрязнение значительное, можно использовать ткань, смоченную в мыльной воде. Перед эксплуатацией устройство должно обязательно высохнуть.

8.4 Тепловентилятор в упаковке изготовителя можно транспортировать всеми видами крытого транспорта при температуре воздуха от минус 50°C до плюс 50°C и относительной влажности до 80% (при температуре плюс 25°C) в соответствии с правилами перевозки грузов, действующих на данном виде транспорта.

При транспортировании должны быть исключены любые возможные удары и перемещения упаковки с тепловентилятором внутри транспортного средства.

8.5 Тепловентилятор должен храниться в в упаковке изготовителя в отапливаемом вентилируемом помещении при температуре от плюс 5°C до плюс 40°C и относительной влажности до 65% (при температуре плюс 25°C).

8.6 Указанный срок службы действителен при соблюдении потребителем требований настоящего руководства.



Внимание! После транспортирования или хранения тепловентилятора при отрицательных температурах выдержать тепловентилятор в помещении, где предполагается его эксплуатация, без включения в сеть не менее 2-х часов. После длительного хранения или перерыва в работе первое включение тепловентилятора не производить в режиме 2.

9. Гарантия изготовителя (поставщика)

9.1 Гарантийный срок эксплуатации тепловентилятора - 12 календарных месяцев со дня продажи.

9.2 В случае выхода тепловентилятора из строя в течение гарантийного срока эксплуатации по вине изготовителя, владелец имеет право на бесплатный гарантийный ремонт, при соблюдении следующих условий:

- отсутствие механических повреждений;
- отсутствие признаков нарушения требований руководства по эксплуатации;
- наличие в руководстве по эксплуатации отметки о продаже и наличие подписи покупателя;
- соответствие серийного номера тепловентилятора серийному номеру в гарантийном талоне;
- отсутствие следов неквалифицированного ремонта.

Удовлетворение претензий потребителя с недостатками по вине изготовителя производится в соответствии с законом РФ «О защите прав потребителей».

Адрес гарантийной мастерской:

141074, г. Королёв, М.О., ул. Пионерская, д. 16

т. (495) 647-76-71

9.3 Безвозмездный ремонт или замена тепловентилятора в течение гарантийного срока эксплуатации производится при условии соблюдения потребителем правил эксплуатации и технического обслуживания, хранения и транспор-

тировки.

9.4 При обнаружении Покупателем каких-либо неисправностей тепло-вентилятор, в течение срока, указанного в п. 9.1 он должен проинформировать об этом Продавца и предоставить тепло-вентилятор Продавцу для проверки. Максимальный срок проверки - в соответствии с законом РФ «О защите прав потребителей». В случае обоснованности претензий Продавец обязуется за свой счёт осуществить ремонт тепло-вентилятора или его замену. Транспортировка тепло-вентилятора для экспертизы, гарантийного ремонта или замены производится за счёт Покупателя.

9.5 В том случае, если неисправность тепло-вентилятора вызвана нарушением условий его эксплуатации или Покупателем нарушены условия, предусмотренные п.9.3, Продавец с согласия покупателя вправе осуществить ремонт тепло-вентилятора за отдельную плату.

9.6 На продавца не могут быть возложены иные, не предусмотренные настоящим руководством, обязательства.

9.7 Гарантия не распространяется на:

- любые поломки связанные с погодными условиями (дождь, мороз, снег);
- при появлении неисправностей, вызванных действием непреодолимой силы (несчастный случай, пожар, наводнение, удар молнии и т.п.);
- нормальный износ: тепло-вентилятор, так же, как и все электрические устройства, нуждается в должном техническом обслуживании. Гарантией не покрывается ремонт, потребность в котором возникает вследствие нормального износа, сокращающего срок службы частей и оборудования;
- на износ таких частей, как присоединительные контакты, провода, ремни, и т.п.;
- естественный износ (полная выработка ресурса, сильное внутреннее или внешнее загрязнение);
- на оборудование и его части выход из строя которых стал следствием неправильной установки, несанкционированной модификации, неправильного применения, небрежности, неправильного обслуживания, ремонта или хранения, что неблагоприятно влияет на его характеристики и надёжность;

9.8 На неисправности, возникшие в результате перегрузки тепло-вентилятора, повлекшие выход из строя электродвигателя или других узлов и деталей.

К безусловным признакам перегрузки тепло-вентилятора относятся, помимо прочих: появление цветов побежалости, деформация или оплавления деталей и узлов тепло-вентилятора, потемнение или обугливание изоляции проводов электродвигателя под действием высокой температуры.

Возможные неисправности и методы их устранения

Характер неисправности	Вероятная причина	Метод устранения
Вентилятор не включается	Отсутствует напряжение в сети электропитания	Проверить наличие напряжения в сетевой розетке
	Неисправен шнур	Проверить целостность шнура питания, неисправный заменить
	Неисправен переключатель режимов	Проверить функционирование переключателя режимов, неисправный заменить
	Неисправен электродвигатель	Заменить электродвигатель
Воздушный поток не нагревается	Температура воздуха в помещении выше температуры, заданной терморегулятором	Повернуть ручку терморегулятора по часовой стрелке до включения электронагревателей
	Обрыв цепи питания электронагревательных элементов	Проверить цепь питания, устранить обрыв
	Неисправен переключатель режимов	Проверить функционирование переключателя режимов, неисправный заменить
	Неисправен терморегулятор	Проверить функционирование терморегулятора, неисправный заменить
Нехарактерный шум в работе вентилятора, вибрация	Ослабло крепление деталей вентилятора	Закрепить детали вентилятора

Примечание: для устранения неисправностей, связанных с заменой деталей и обрывом цепи, обращайтесь в специализированные ремонтные мастерские.

Внимание! При продаже должны заполняться все поля гарантийного талона. Неполное или неправильное заполнение гарантийного талона может привести к отказу от выполнения гарантийных обязательств.

С условиями гарантийного обслуживания ознакомлен(а). При покупке изделие было проверено. Претензий к упаковке, комплектации и внешнему виду не имею.

Подпись покупателя _____

Корешок талона №2 на гарантийный ремонт

(модель _____)

Изъят « _____ » 20 _____ г.

Исполнитель _____ (подпись) (фамилия, имя, отчество)

Корешок талона №1 на гарантийный ремонт

(модель _____)

Изъят « _____ » 20 _____ г.

Исполнитель _____ (подпись) (фамилия, имя, отчество)

Талон № 1*

на гарантийный ремонт тепловентилятора

(модель _____)

Серийный номер S/N _____

Представитель ОТК _____

Заполняет торговая организация:

Продан _____
(наименование предприятия - продавца)

Дата продажи _____ Место печати _____

Продавец _____
(подпись)

(фамилия, имя, отчество)

*талон действителен при заполнении

Талон № 2*

на гарантийный ремонт тепловентилятора

(модель _____)

Серийный номер S/N _____

Представитель ОТК _____

Заполняет торговая организация:

Продан _____
(наименование предприятия - продавца)

Дата продажи _____ Место печати _____

Продавец _____
(подпись)

(фамилия, имя, отчество)

*талон действителен при заполнении

Заполняет ремонтное предприятие

_____ (наименование и адрес предприятия)

Исполнитель _____ (подпись) (_____) (фамилия, имя, отчество)

Владелец _____ (подпись) (_____) (фамилия, имя, отчество)

Дата ремонта _____ Место печати

Утверждаю _____ (должность, подпись)

_____ (ФИО руководителя предприятия)

Заполняет ремонтное предприятие

_____ (наименование и адрес предприятия)

Исполнитель _____ (подпись) (_____) (фамилия, имя, отчество)

Владелец _____ (подпись) (_____) (фамилия, имя, отчество)

Дата ремонта _____ Место печати

Утверждаю _____ (должность, подпись)

_____ (ФИО руководителя предприятия)

Внимание! При продаже должны заполняться все поля гарантийного талона. Неполное или неправильное заполнение гарантийного талона может привести к отказу от выполнения гарантийных обязательств.

С условиями гарантийного обслуживания ознакомлен(а). При покупке изделие было проверено. Претензий к упаковке, комплектации и внешнему виду не имею.

Подпись покупателя _____

Корешок талона №4 на гарантийный ремонт

(модель _____)

Изъят« _____ » 20 ____ г.

Исполнитель _____ (подпись) (фамилия, имя, отчество)

Корешок талона №3 на гарантийный ремонт

(модель _____)

Изъят« _____ » 20 ____ г.

Исполнитель _____ (подпись) (фамилия, имя, отчество)

Талон № 3*

на гарантийный ремонт тепловентилятора
(модель _____)

Серийный номер S/N _____

Представитель ОТК _____

Заполняет торговая организация:

Продан _____
(наименование предприятия - продавца)

Дата продажи _____ Место печати _____

Продавец _____
(подпись)

_____ (фамилия, имя, отчество)

*талон действителен при заполнении

Талон № 4*

на гарантийный ремонт тепловентилятора
(модель _____)

Серийный номер S/N _____

Представитель ОТК _____

Заполняет торговая организация:

Продан _____
(наименование предприятия - продавца)

Дата продажи _____ Место печати _____

Продавец _____
(подпись)

_____ (фамилия, имя, отчество)

*талон действителен при заполнении

Заполняет ремонтное предприятие

_____ (наименование и адрес предприятия)

Исполнитель _____ (подпись) _____ (фамилия, имя, отчество)

Владелец _____ (подпись) _____ (фамилия, имя, отчество)

Дата ремонта _____ Место печати

Утверждаю _____ (должность, подпись)

_____ (ФИО руководителя предприятия)

Заполняет ремонтное предприятие

_____ (наименование и адрес предприятия)

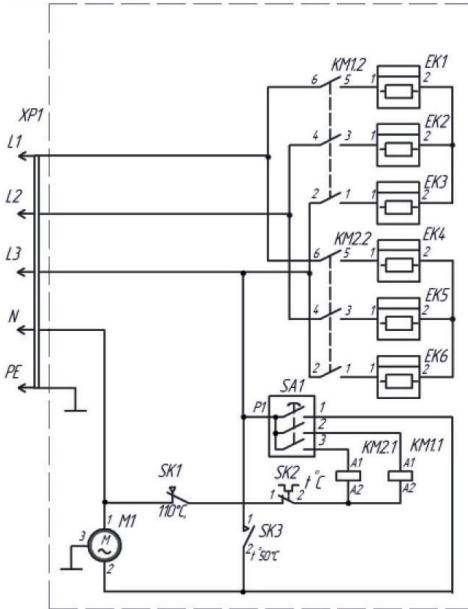
Исполнитель _____ (подпись) _____ (фамилия, имя, отчество)

Владелец _____ (подпись) _____ (фамилия, имя, отчество)

Дата ремонта _____ Место печати

Утверждаю _____ (должность, подпись)

_____ (ФИО руководителя предприятия)



*EK1 – EK6 – электронагреватели
M1 – электродвигатель вентилятора
SA1 – переключатель режимов
SK1, SK3 – термовыключатели
SK2 – терморегулятор
KM1, KM2 – контакторы
XP1 – колодка клемная*

Схема коммутации переключателя SA1

P1	Контакты	Положения переключателя			
		0°	90°	180°	270°
	1				
	2	P1-1	+	+	+
	3	P1-2		+	+
	P1-3				+

Рис.1. Схема электрическая

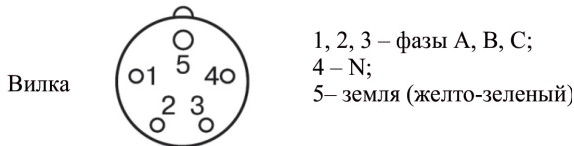


Рис.2. Схема контактов на вилке

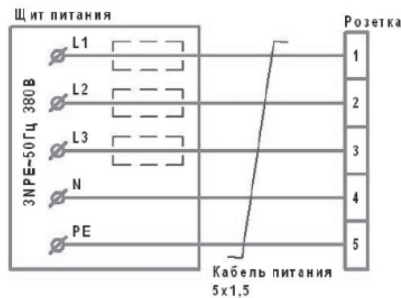


Рис.3. Схема подключения розетки к стационарной сети



Товар сертифицирован.

Сертификат соответствия ТР ТС 004/2011, ТР ТС 020/2011

№ ТС RU C.RU-RU.АЛ88.В.04821

Выдан органом по сертификации: ООО «СоюзТест»

Аттестат рег. № РОСС RU.0001.11АЛ88

Срок действия сертификата соответствия с 18.10.2017 по 17.10.2018

Произведено: ООО «Завод РусМаш»

426033, РФ, Удмуртская Республика,

г. Ижевск, ул. 50 лет Пионерии, д.41, офис 32