



ПЛЭ - 200/1000



**ПЛИТКОРЕЗ
ЭЛЕКТРИЧЕСКИЙ**

Уважаемый покупатель!

При покупке электрического плиткореза: (модель ПЛЭ - 200/1000) требуйте проверки его работоспособности пробным запуском. Убедитесь, что в талоне на гарантийный ремонт проставлены: штамп магазина, дата продажи и подпись продавца, а также указана модель и серийный номер электрического плиткореза.

Перед включением внимательно изучите настоящее руководство. В процессе эксплуатации соблюдайте требования настоящего руководства, чтобы обеспечить оптимальное функционирование электрического плиткореза и продлить срок его службы.

Комплексное полное техническое обслуживание и ремонт в объёме, превышающем перечисленные данным руководством операции, должны производиться квалифицированным персоналом на специализированных предприятиях. Установка, и необходимое техническое обслуживание производится пользователем и допускается только после изучения данного руководства по эксплуатации.

Приобретённый Вами электрический плиткорез может иметь некоторые отличия от настоящего руководства, связанные с изменением конструкции, не влияющие на условия его монтажа и эксплуатации.

1. Основные технические данные

1.1 Плиткорез электрический (далее плиткорез) предназначен для резки всех видов натуральной и искусственной керамической облицовочной, напольной и тротуарной плитки отрезным диском под прямым углом.

1.2 Плиткорез предназначен для работы в условиях умеренного климата с диапазоном рабочих температур от +5 до 35 °С и относительной влажности воздуха не более 80%. Питание от сети переменного тока напряжением 220 В, частотой 50 Гц. Допускаемые отклонения напряжения +/-10%, частоты +/-5%.

1.3 Транспортировка плиткореза должна производиться в закрытых транспортных средствах в соответствии с правилами перевозки грузов, действующих на транспорте данного вида.

1.4 Габаритные размеры и вес представлены в таблице ниже:

	ПЛЭ - 200/1000
Габаритные размеры в упаковке, мм:	
-длина	515
-ширина	415
-высота	248
Вес (брутто/нетто), кг	14,0/15,0

Дополнительная информация:

1. Расшифровка серийного номера
S/N XX XXXXXXXX/ XXXX

буквенно-цифровое обозначение год и месяц изготовления

2. Сертификат соответствия требованиям Технического Регламента № С-СН.ЛТ46.В.00287. Выдан органом по сертификации:
ОБЩЕСТВОМ С ОГРАНИЧЕННОЙ ОТВЕТСТВЕННОСТЬЮ
«КС СЕРТИФИКАТ»

Аттестат рег. № РОСС.RU.0001.11ЛТ46

Федеральным агентством по техническому регулированию и метрологии.

Срок действия сертификата соответствия с 23.07.2012 по 22.07.2017

3. Производитель:

«NANJING XIANBAO INTERNATIONAL TRADE CO., LTD.»

Rm-148-1101, Bingjiang Rd, Nanjing, Китай

4. Импортёр:

ООО «Инструменты и техника «Калибр»

109147, Москва, ул. Таганская, д.36, корп.2, ком.5

Заполняет ремонтное предприятие
(наименование и адрес предприятия)

Исполнитель _____ (_____)
(подпись) (фамилия, имя, отчество)

Владелец _____

_____ (_____)
(подпись владельца) (фамилия, имя, отчество)

Дата ремонта _____ Место печати _____

Утверждаю _____
(должность, подпись, ф.и.о. руководителя ремонтного предприятия)

Заполняет ремонтное предприятие
(наименование и адрес предприятия)

Исполнитель _____ (_____)
(подпись) (фамилия, имя, отчество)

Владелец _____

_____ (_____)
(подпись владельца) (фамилия, имя, отчество)

Дата ремонта _____ Место печати _____

Утверждаю _____
(должность, подпись, ф.и.о. руководителя ремонтного предприятия)

2. Основные технические данные

Основные технические данные плиткореза представлены в таблице ниже:

Модель	ПЛЭ - 200/1000
1. Питающая сеть, В~Гц	220~50
2. Номинальная мощность двигателя, Вт	1000
3. Число оборотов на х./х, об/ мин	3000
4. Размеры отрезного диска, мм	200×224
5. Размеры рабочего стола, мм	500×400
6. Угол наклона рабочего стола, °	45
7. Максимальная глубина пропила, мм	40

3. Комплектация

Плиткорез поставляется в продажу в следующей комплектации*:

Модель	ПЛЭ - 200/1000
1. Плиткорез	1
2. Поддон	1
3. Отрезной диск	1
4. Кожух защитный (нижний)	1
5. Кожух защитный (верхний)	1
6. Параллельный упор	1
7. Угловой упор	1
8. Расклинивающий нож	1
9. Руководство по эксплуатации	1
12. Упаковка	1

* в зависимости от поставки комплектация может меняться

4. Общий вид

Общий вид плиткореза представлен на рис. 1

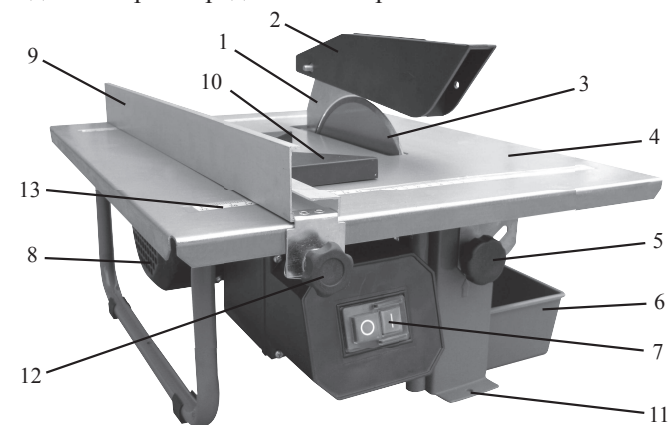


рис. 1

1. Расклинивающий нож; 2. Защитный кожух; 3. Диск отрезной; 4. Рабочий стол; 5. Регулятор наклона стола; 6. Поддон; 7. Выключатель; 8. Двигатель; 9. Параллельный упор; 10. Угловой упор; 11. Крепёжные отверстия; 12. Винты фиксации параллельного упора; 13. Шкала рабочего стола.

5. Инструкция по технике безопасности

5.1 Общие указания по обеспечению безопасности.

Внимание! Не подключайте плиткорез к сети питания до тех пор, пока внимательно не ознакомитесь с изложенными в данном руководстве мерами безопасности.

5.1.1 Ознакомьтесь с конструкцией, назначением и техническими характеристиками Вашей модели плиткореза.

5.1.2 Правильно устанавливайте и всегда содержите в рабочем состоянии все защитные устройства плиткореза.

5.1.3 Выработайте привычку: прежде чем включить плиткорез, убедитесь в том, что все используемые при настройке инструменты убраны с рабочего стола.

5.1.4 Место проведения работ с плиткорезом должно быть ограждено. Содержите рабочее место в чистоте, не допускайте загромождения посторонними предметами. Следите, чтобы вокруг рабочего стола пол был сухой (опасность поскользнуться).

5.1.5 Не работайте в опасных условиях. Не пользуйтесь плиткорезом в сырых помещениях с высокой влажностью воздуха. Позаботьтесь о хорошем освещении рабочего места и свободе перемещения вокруг плиткореза.

5.1.6 Посторонние люди и дети должны находиться на безопасном расстоянии от рабочего места.

5.1.7 Не перегружайте плиткорез.

5.1.8 Используйте только соответствующие отрезные диски.

5.1.9 Одевайтесь соответственно. При работе с плиткорезом не надевайте излишне свободную одежду, перчатки, галстуки, украшения. Длинные волосы уберите под головной убор. Работайте в нескользящей обуви.

5.1.10 Рекомендуется использовать индивидуальные средства защиты дыхательных путей (респиратор).

5.1.11 Всегда работайте в защитных очках. Обычные очки таковыми не являются, поскольку не противостоят ударам; работайте с применением наушников.

5.1.12 При выполнении рабочей операции с плиткорезом будьте крайне внимательны, не отвлекайтесь до завершения операции. Надёжно удерживайте заготовку.

5.1.13 Контролируйте исправность деталей плиткореза, правильность регулировки подвижных деталей, соединений подвижных деталей, пра-

Внимание! При продаже инструмента должны заполняться все поля гарантийного талона. Неполное или неправильное заполнение гарантийного талона может привести к отказу от выполнения гарантийных обязательств.

С условиями гарантийного обслуживания ознакомлен(а). При покупке изделия было проверено. Претензий к упаковке, комплектации и внешнему виду не имею.

Подпись покупателя

Корешок талона № 3

на гарантийный ремонт плиткореза

(модель: _____)
(Изыят " _____ 201_г.)
(Исполнитель _____)
(подпись) (фамилия, имя, отчество)

Корешок талона № 4

на гарантийный ремонт плиткореза

(модель: _____)
(Изыят " _____ 201_г.)
(Исполнитель _____)
(подпись) (фамилия, имя, отчество)

ДЕЙСТВИТЕЛЕН ПРИ ЗАПОЛНЕНИИ

ТАЛОН № 3

на гарантийный ремонт плиткореза

(модель: _____)

Серийный номер _____

Представитель ОТК _____
(подпись, штамп)

Заполняет торговая организация:

Продан _____
(наименование и адрес предприятия)

Дата продажи _____ Место печати _____

Продавец _____
(подпись)

(_____
(фамилия, имя, отчество)

ДЕЙСТВИТЕЛЕН ПРИ ЗАПОЛНЕНИИ

ТАЛОН № 4

на гарантийный ремонт плиткореза

(модель: _____)

Серийный номер _____

Представитель ОТК _____
(подпись, штамп)

Заполняет торговая организация:

Продан _____
(наименование и адрес предприятия)

Дата продажи _____ Место печати _____

Продавец _____
(подпись)

(_____
(фамилия, имя, отчество)

Заполняет ремонтное предприятие	
(наименование и адрес предприятия)	

Исполнитель _____	(_____)
(подпись)	(фамилия, имя, отчество)
Владелец _____	

(подпись владельца)	(фамилия, имя, отчество)
Дата ремонта _____	Место печати _____
Утверждаю _____	
(должность, подпись, ф.и.о. руководителя ремонтного предприятия)	
----- ✂ -----	
Заполняет ремонтное предприятие	
(наименование и адрес предприятия)	

Исполнитель _____	(_____)
(подпись)	(фамилия, имя, отчество)
Владелец _____	

(подпись владельца)	(фамилия, имя, отчество)
Дата ремонта _____	Место печати _____
Утверждаю _____	
(должность, подпись, ф.и.о. руководителя ремонтного предприятия)	

вильность установок под планируемую операцию. Любая неисправная деталь должна немедленно ремонтироваться или заменяться.

5.1.14 Содержите плиткорез в чистоте, в исправном состоянии, правильно его обслуживайте.

5.1.15 Перед началом любых работ по настройке или техническому обслуживанию извлеките вилку шнура питания плиткореза из розетки.

5.2 Дополнительные указания по обеспечению безопасности.

5.2.1 Перед первым включением плиткореза обратите внимание на:

- правильность сборки и надёжность установки;
- исправность защитного кожуха отрезного диска.

Внимание! Держите руки вне области отрезного диска.

5.2.2 Перед работой проверьте отрезной диск, нет ли на нём трещин или повреждений.

5.2.3 Не используйте плиткорез вблизи легко воспламеняющихся жидкостей или газов.

5.2.4 Перед началом работы уберите с поверхности стола всё лишнее, поверхность стола должна быть чистой и гладкой.

5.2.5 Структура обрабатываемого материала должна быть однородной, убедитесь в отсутствии инородных тел в заготовке.

5.2.6 Обратите внимание на то, чтобы отрезной диск был правильно установлен (не касался рабочего стола) и надёжно закреплён.

5.2.7 Перед включением убедитесь, что движению отрезного диска ничего не мешает и отрезной диск имеет возможность свободного вращения.

5.2.8 Положение плиткореза должно быть надёжным и устойчивым, и если предусмотрено конструкцией, закреплено на опорной поверхности. Помните, что в момент включения и остановки плиткорез может самопроизвольно перемещаться.

5.2.9 Не отрезайте одновременно несколько заготовок.

5.2.10 Особенно внимательными будьте при резании больших, очень маленьких или неудобных заготовок.

5.2.11 Не прикасайтесь к отрезному диску во время его работы.

5.2.12 Перед включением, убедитесь, что отрезной диск не касается поверхности заготовки.

5.2.13 Перед резанием заготовки, включите плиткорез, и на холостом ходу проверьте, нет ли биения отрезного диска. Причиной этого может быть неправильный монтаж или плохая балансировка алмазного диска.

5.2.14 Перед началом выполнения работ подождите, пока отрезной диск не достигнет максимальной скорости вращения.

5.2.15 Перед работой по обслуживанию или настройке всегда извлекайте вилку из розетки электропитания и ждите полной остановки отрезного диска.

5.2.16 Никогда не устанавливайте диски, несоответствующие назначению плиткореза, это может стать причиной тяжёлой травмы.

5.2.17 При резке заготовки необходимо помнить о максимальных возможностях данных моделей плиткореза (см. п. 3)

5.2.18 Не допускайте неправильной эксплуатации электропровода. Не тяните за электропровод при отсоединении вилки от розетки. Оберегайте электропровод от попадания на него масла или воды а так же от повреждения об острые края.

5.2.19 Пыль, образующаяся от некоторых материалов, может быть опасной для здоровья. Всегда работайте в хорошо вентилируемом помещении с использованием соответствующих средств защиты. Используйте пылесборники там, где возможно.

5.2.20 При работе необходимо следить за тем, чтобы обороты отрезного диска не падали больше чем на 15 - 20%, чтобы двигатель не перегревался и алмазный диск в разрезе “не застревал”.

6. Инструкция по монтажу

6.1 Установите плиткорез на ровной горизонтальной поверхности стола и зафиксируйте с помощью крепежных отверстий 11(рис. 1).

6.2 Установите и закрепите вставку диска 1 (рис. 2)

6.3 Зафиксируйте гаечным ключом шпindel 3 (рис. 2) а вторым ключом открутите гайку 4 (рис. 2) и снимите фланец 5 (рис. 2)

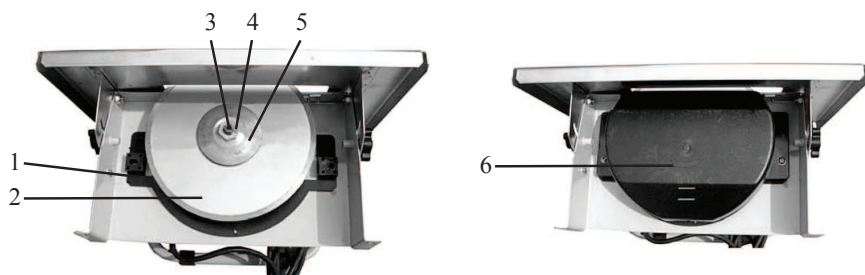


рис. 2

6.4 Установите отрезной диск 2 (рис. 2), затем установите фланец 5 (рис. 2), удерживая ключом шпindel плиткореза 3 (рис. 2) затяните гайку 3 (рис. 2). Проверьте фиксацию.

Внимание! Установка диска должна производиться с учётом направления вращения самого диска. Смотрите на маркировку отрезного диска.

Если после установки отрезного диска наблюдается биение режущей кромки, необходимо повторить установку диска или сменить диск на другой.

6.5 После монтажа диска установите и закрепите нижний защитный кожух 6 (рис. 2).

6.6 Как показано на рис. 1 установите и зафиксируйте параллельный

Внимание! При продаже инструмента должны заполняться все поля гарантийного талона. Неполное или неправильное заполнение гарантийного талона может привести к отказу от выполнения гарантийных обязательств.
С условиями гарантийного обслуживания ознакомлен(а). При покупке изделие было проверено. Претензий к упаковке, комплектации и внешнему виду не имею.

Подпись покупателя

Корешок талона № 1
на гарантийный ремонт плиткореза

(модель: _____)
(Изыят" _____ 201_г.
(Исполнитель _____)
(подпись) (фамилия, имя, отчество)

ДЕЙСТВИТЕЛЕН ПРИ ЗАПОЛНЕНИИ

ТАЛОН № 1

на гарантийный ремонт плиткореза

(модель: _____)

Серийный номер _____

Представитель ОТК _____
(подпись, штамп)

Заполняет торговая организация:

Продан _____
(наименование и адрес предприятия)

Дата продажи _____ Место печати _____

Продавец _____
(подпись)

(_____
(фамилия, имя, отчество)

ДЕЙСТВИТЕЛЕН ПРИ ЗАПОЛНЕНИИ

ТАЛОН № 2

на гарантийный ремонт плиткореза

(модель: _____)

Серийный номер _____

Представитель ОТК _____
(подпись, штамп)

Заполняет торговая организация:

Продан _____
(наименование и адрес предприятия)

Дата продажи _____ Место печати _____

Продавец _____
(подпись)

(_____
(фамилия, имя, отчество)

кывается ремонт, потребность в котором возникает вследствие нормального износа, сокращающего срок службы частей и оборудования;

- на износ таких частей, как присоединительные контакты, провода, ремни, и т.п;

- естественный износ (полная выработка ресурса, сильное внутреннее или внешнее загрязнение);

- на оборудование и его части выход из строя которых стал следствием неправильной установки, несанкционированной модификации, неправильного применения, небрежности, неправильного обслуживания, ремонта или хранения, что неблагоприятно влияет на его характеристики и надёжность.

10.8 На неисправности, возникшие в результате неправильного подключения плиткореза, повлёкшие выход из строя электродвигателя или других узлов и деталей. К безусловным признакам перегрузки плиткореза относятся, помимо прочих: одновременное выход из строя якоря и статора с оплавлением изоляционных втулок, появление цветов побежалости, деформация или оплавления деталей и узлов плиткореза, потемнение или обугливание изоляции проводов электродвигателя под действием высокой температуры.

упор 9 винтами фиксации 12.

6.7 Как показано на рис. 3 на рабочем столе 5 установите и закрепите двумя винтами 3 расклинивающий нож 2.

6.8 На расклинивающем ноже 2 установите защитный кожух 7 и зафиксируйте крепёжной гайкой 1. При правильном монтаже защитный кожух должен свободно перемещаться в вертикальном положении.

6.9 Между основанием 9 (рис. 3) и защитным кожухом 6 (рис. 2) установите поддон 8 (рис. 3). В поддон 8 (рис. 3) налейте воды для охлаждения отрезного диска. Следите за уровнем воды по фаскам на защитном кожухе 6 (рис. 2).

7. Инструкция по подготовке к работе

7.1 Регулировка угла наклона рабочего стола

7.1.1 Отключите плиткорез от розетки питания электрическим током.

7.1.2 Ослабьте крепление двух винтов фиксации наклона 5 (рис. 1) рабочего стола 4 (рис. 1).

7.1.3 Как показано на рис. 3 рабочий стол 5 переведите в наклонное положение. Угол резания можно выставить по шкале 10.

7.2 Параллельный упор

7.2.1 Отключите плиткорез от розетки питания электрическим током.

7.2.2 Ослабьте фиксацию двух винтов крепления 12 (рис. 1) параллельного упора 9 (рис. 1) с обеих сторон. Затем установите параллельный упор по шкале 13 (рис. 1) на рабочем столе 4 (рис. 1) в необходимое положение и надёжно зафиксируйте винтами крепления. Параллельный упор можно устанавливать с левой или с правой стороны.

7.3 Угловой упор.

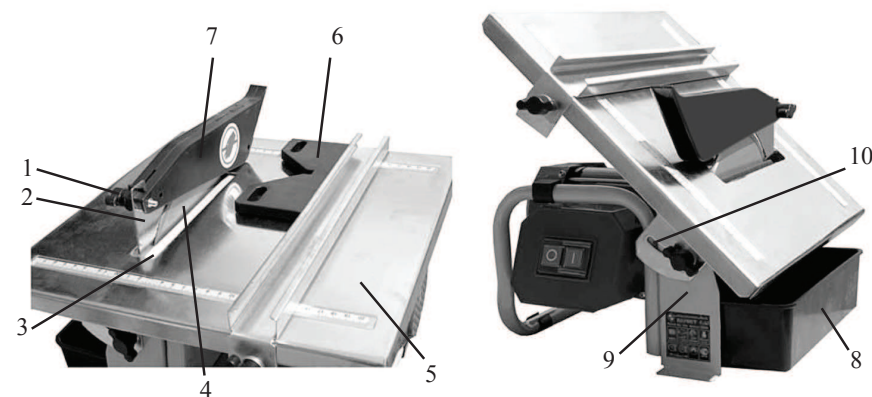


рис. 3

Угловой упор 6 (рис. 3) используется для резания заготовки по диагонали.

8. Инструкция по использованию

8.1 К работе с плиткорезом допускаются лица, ознакомившиеся с данным руководством, подготовленные и имеющие опыт работы с электрическим плиткорезом.

8.2 Перед пуском плиткореза убедитесь, что отрезному диску 3 (рис. 1) ничего не мешает и он имеет свободное вращение. Подавайте заготовку к отрезному диску после того, как он наберёт максимальную скорость вращения.

8.3 Подача заготовки к отрезному диску и скорость подачи резания производится ручным усилием. Не прилагайте излишних усилий при подаче заготовки. Это может привести к перегрузке электродвигателя или разрушению отрезного диска.

Внимание! Будьте бдительны, следите чтобы руки оператора находились на расстоянии не ближе 100 мм от вращающегося отрезного диска.

8.4 На финишной стадии резания заготовки особое внимание уделите траектории перемещения отрезанной части заготовки.

8.5 По окончании резания нажмите кнопку выключателя 7 (рис. 1), дождитесь полной остановки отрезного диска 3 (рис. 1) снимите с рабочего стола 4 (рис. 1) готовую заготовку и уберите ненужные обрезки.

9. Техническое обслуживание, срок службы и хранение

Внимание! Перед началом любых работ по обслуживанию убедитесь, что плиткорез отключён от сети питания электрическим током.

9.1 Перед каждым запуском плиткореза осматривайте отрезной диск. Замена подлежит отрезной диск, режущая часть которого (напыление) полностью выработалось.

9.2 По окончании работы очищайте плиткорез от пыли. Особое внимание уделяйте резьбовым и подвижным узлам плиткореза.

9.3 По завершению уберите поддон 6 (рис. 1), включите плиткорез и просушите отрезной диск на холостом ходу.

9.4 Срок службы плиткореза 3 года.

9.5 Хранить плиткорез необходимо в сухом отапливаемом, вентилируемом помещении, защищённом от проникновения паров кислот, щёлочей и пылеобразивных веществ, при температуре не ниже -5 °С и относительной влажности не более 70%.

9.6 Указанный срок службы действителен при соблюдении потребителем требований настоящего руководства.

10. Гарантия изготовителя (поставщика).

10.1 Гарантийный срок эксплуатации плиткореза - 12 календарных месяцев со дня продажи.

10.2 В случае выхода плиткореза из строя в течение гарантийного срока эксплуатации по вине изготовителя, владелец имеет право на бесплатный

гарантийный ремонт, при соблюдении следующих условий:

- отсутствие механических повреждений;
- отсутствие признаков нарушения требований руководства по эксплуатации;
- наличие в руководстве по эксплуатации отметки о продаже и наличие подписи покупателя;
- соответствие серийного номера плиткореза номеру гарантийного талона;
- отсутствие следов некавалифицированного ремонта.

Удовлетворение претензий потребителя с недостатками по вине изготовителя производится в соответствии с законом РФ «О защите прав потребителей».

Адреса гарантийных мастерских:

- | | |
|-----------------------------------------------------------------|--------------------|
| 1) 127282, г. Москва, ул. Полярная, д. 31а | т. (495) 796-94-93 |
| 2) 141074, г. Королёв, М.О., ул. Пионерская, д.16 | т. (495) 513-44-09 |
| 3) 140091, г. Дзержинский, М.О., ул. Энергетиков, д. 22, кор. 2 | т. (495) 221-66-53 |

10.3 Безвозмездный ремонт или замена плиткореза в течение гарантийного срока эксплуатации производится при условии соблюдения потребителем правил эксплуатации и технического обслуживания, хранения и транспортировки.

10.4 При обнаружении Покупателем каких-либо неисправностей плиткореза, в течение срока, указанного в п. 10.1 он должен проинформировать об этом Продавца и предоставить плиткорез Продавцу для проверки. Максимальный срок проверки - в соответствии с законом РФ «О защите прав потребителей». В случае обоснованности претензий Продавец обязуется за свой счёт осуществить ремонт плиткореза или его замену. Транспортировка плиткореза для экспертизы, гарантийного ремонта или замены производится за счёт Покупателя.

10.5 В том случае, если неисправность плиткореза вызвана нарушением условий его эксплуатации или Покупателем нарушены условия, предусмотренные п. 10.3 Продавец с согласия покупателя вправе осуществить ремонт плиткореза за отдельную плату.

10.6 На продавца не могут быть возложены иные, не предусмотренные настоящим руководством, обязательства.

10.7 Гарантия не распространяется на:

- любые поломки связанные с погодными условиями (дождь, мороз, снег);
- при появлении неисправностей, вызванных действием непреодолимой силы (несчастный случай, пожар, наводнение, удар молнии и т.п.);
- нормальный износ: плиткорез, так же, как и все электрические устройства, нуждается в должном техническом обслуживании. Гарантией не по-