



**РУКОВОДСТВО ПО ЭКСПЛУАТАЦИИ
ДРЕЛЬ УДАРНАЯ СЕТЕВАЯ
ELITECH**

- ДУ 650РЭ
- ДУ 650РЭК
- ДУ 800РЭ
- ДУ 800РЭК
- ДУ 850РЭ
- ДУ 850РЭК
- ДУ 900/2РЭ
- ДУ 900/2РЭК

EAC

УВАЖАЕМЫЙ ПОКУПАТЕЛЬ!

Благодарим Вас за выбор продукции ELITECH! Мы рекомендуем Вам внимательно ознакомиться с данным руководством и тщательно соблюдать предписания по мерам безопасности, эксплуатации и техническому обслуживанию оборудования.

Содержащаяся в руководстве информация основана на технических характеристиках, имеющихся на момент выпуска руководства.

Настоящий паспорт содержит информацию, необходимую и достаточную для надежной и безопасной эксплуатации изделия.

В связи с постоянной работой по совершенствованию изделия изготовитель оставляет за собой право на изменение его конструкции, не влияющее на надежность и безопасность эксплуатации, без дополнительного уведомления.

СОДЕРЖАНИЕ

1. Назначение	4
2. Правила техники безопасности	4
3. Технические характеристики	6
4. Комплектация	7
5. Описание конструкции	7
6. Подготовка к работе	8
7. Эксплуатация	12
8. Техническое обслуживание	13
9. Возможные неисправности и методы их устранения	14
10. Транспортировка и хранение	15
11. Утилизация	15
12. Срок службы	15
13. Гарантия	15
14. Данные о производителе, импортере, сертификате/декларации и дате производства	15

1. НАЗНАЧЕНИЕ

Дрель предназначена для сверления отверстий в дереве, гипсокартоне, керамической плитке, металле, пластмассе, кирпиче, бетоне и других производных материалах. В качестве рабочей насадки для режима сверления используется сверло соответствующего типа (по дереву, по металлу и т.д.), для режима сверление с ударом используется специальное сверло с твердосплавным наконечником.

2. ПРАВИЛА ТЕХНИКИ БЕЗОПАСНОСТИ

Рабочее место

- Рабочее место должно быть чистым и хорошо освещенным. Загрязненное рабочее место и недостаточная освещенность может стать причиной травмы.
- Не работайте с инструментом в помещении с повышенной взрывоопасностью, рядом с легко воспламеняющимися жидкостями, газами и пылью. Электроинструмент при работе создает искры, которые могут привести к воспламенению взрывоопасной пыли или газов.
- Не допускайте к месту работы детей, посторонних лиц и животных.
- Не отвлекайтесь во время работы с инструментом.

Электробезопасность

- Вилка электроинструмента должна соответствовать сетевой розетке. Убедитесь, что напряжение инструмента соответствует напряжению в розетке.
- При использовании электроинструмента с заземлением не используйте переходники.
- Избегайте контакта участков тела с заземленными поверхностями (трубы, батареи отопления, холодильники), так как это приводит к увеличению риска поражения электрическим током.
- Не подвергайте инструмент воздействию дождя или влаги. Влажный инструмент повышает риск поражения электрическим током.
- Не вытаскивайте вилку инструмента из розетки, дергая за шнур питания, и не переносите инструмент, держа его за шнур питания, это приведет к его повреждению.
- Следите, чтобы электрокабель не был запутан. Не располагайте электрокабель вблизи нагревательных приборов, острых краев, масла и движущихся деталей, которые могут привести к его повреждению.
- При использовании электроинструмента вне помещения используйте соответствующий удлинитель, подходящий для этих целей.
- При использовании электроинструмента в местах с повышенной влажностью подключайте его к сети питания через устройство защитного отключения (максимальный ток утечки 30мА) соответствующего номинала.

Личная безопасность

- Не работайте с электроинструментом в состоянии усталости, алкогольного опьянения или после приема лекарственных препаратов, снижающих концентрацию внимания.
- Используйте средства индивидуальной защиты (очки, наушники, респиратор, защитная обувь и одежда).
- Не допускайте случайного включения инструмента. Перед включением электроинструмента в сеть или перед подсоединением аккумулятора, убедитесь, что переключатель инструмента находится в выключенном положении.
- Перед включением электроинструмента в сеть питания снимите с него все регулировочные инструменты и гаечные ключи. Оставшиеся на инструменте регулировочный инструмент и гаечные ключи при включении инструмента могут привести к травмам.
- При работе с электроинструментом сохраняйте устойчивое положение. При использовании стремянки (лестницы) убедитесь в ее надежном закреплении. При возможности работайте с помощником, который сможет Вас подстраховать.
- Одевайтесь соответствующим образом. Не надевайте свободную одежду или украшения. Ваши волосы, одежда и перчатки должны находиться на безопасном расстоянии от вращающихся частей инструмента.
- Если в инструменте предусмотрены устройства для подключения пылесборника, используйте их. Это поможет снизить риск получения травмы связанный с повышенным пылеобразованием, а также увеличит точность при работе с электроинструментом.

Правила техники безопасности для дрелей

- Если при работе с электроинструментом существует риск контакта режущего инструмента со скрытой электропроводкой, держите инструмент за специально предназначенные изолированные поверхности.
- При работе с инструментом занимайте устойчивое положение.
- При работе на высоте, убедитесь в отсутствии людей внизу.
- Руки должны находиться на безопасном расстоянии от вращающихся деталей.
- Сразу после окончания работ по сверлению не прикасайтесь к сверлу и детали, они могут быть очень горячими.
- Используйте рабочие насадки (сверла) по назначению.
- Не превышайте максимальный диаметр сверления, указанный в таблице 1.
- Не допускайте попадания на дрель воды или дождя.

Критерии предельного состояния

Внимание! При возникновении посторонних шумов при работе электроинструмента, повреждений изоляции электрокабелей, механических повреждений корпуса необходимо немедленно выключить электроинструмент и обратиться в авторизированный сервисный центр для устранения неисправностей.

3. ТЕХНИЧЕСКИЕ ХАРАКТЕРИСТИКИ

Таблица 1

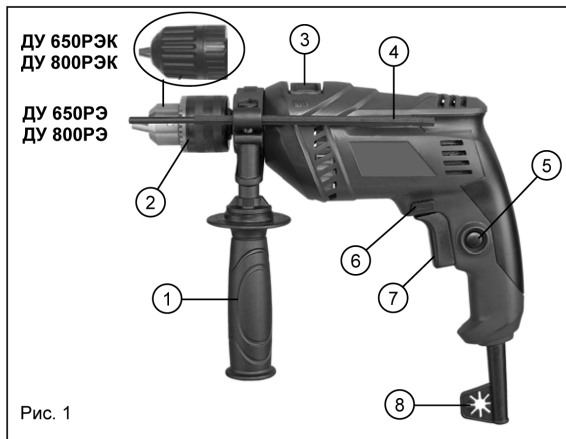
ПАРАМЕТРЫ		ДУ 650РЭ	ДУ 650РЭК	ДУ 800РЭ	ДУ 800РЭК
Мощность, Вт		650	650	800	800
Максимальный диаметр сверления, мм	Дерево	25	25	30	30
	Сталь	13	13	13	13
	Кирпич	12	12	14	14
Размер патрона, мм		1,5-13			
Число скоростей		1			
Число оборотов без нагрузки (об/мин)		0-3000		0-2800	
Тип патрона		Зубчато-венцовый	Быстрозажимной	Зубчато-венцовый	Быстрозажимной
Посадка патрона		1/2"-20UNF			
Реверс		есть			
Ударный механизм		есть			
Частота ударов, уд/мин		48000			
Напряжение сети, В		230			
Частота сети, Гц		50			
Вес, кг		2,1	3,0	2,2	3,1

ПАРАМЕТРЫ		ДУ 850РЭ	ДУ 850РЭК	ДУ 900/2РЭ	ДУ 900/2РЭК
Мощность, Вт		850	850	900	900
Максимальный диаметр сверления, мм	Дерево	30	30	30	30
	Сталь	13	13	13	13
	Кирпич	14	14	16	16
Размер патрона, мм		1,5-13			
Число скоростей		1		2	
Число оборотов без нагрузки (об/мин)		0-3000		0-1000/2700	
Тип патрона		Зубчато-венцовый	Быстрозажимной	Зубчато-венцовый	
Посадка патрона		1/2"-20UNF			
Реверс		есть			
Ударный механизм		есть			
Частота ударов, уд/мин		48000		0-17600/44800	
Напряжение сети, В		230			
Частота сети, Гц		50			
Вес, кг		2,4	3,4	3,7	4,1

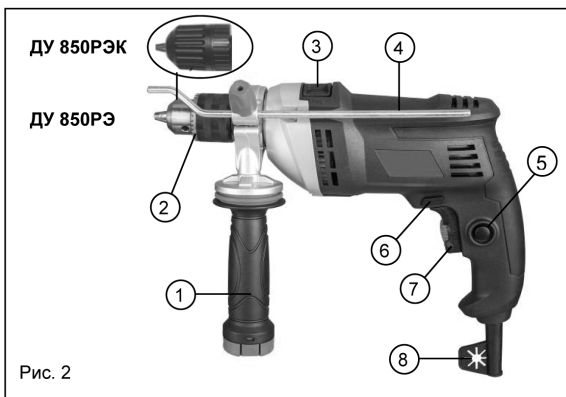
4. КОМПЛЕКТАЦИЯ

Дрель	– 1 шт.
Боковая ручка	– 1 шт.
Ограничитель глубины сверления	– 1 шт.
Ключ (ДУ 650РЭ, ДУ 800РЭ, ДУ 850РЭ, ДУ 900/2РЭ, ДУ 900/2РЭК)	– 1 шт.
Кейс (ДУ 650РЭК, ДУ 800РЭК, ДУ 850РЭК, ДУ 900/2РЭК)	– 1 шт.
Руководство по эксплуатации	– 1 шт.

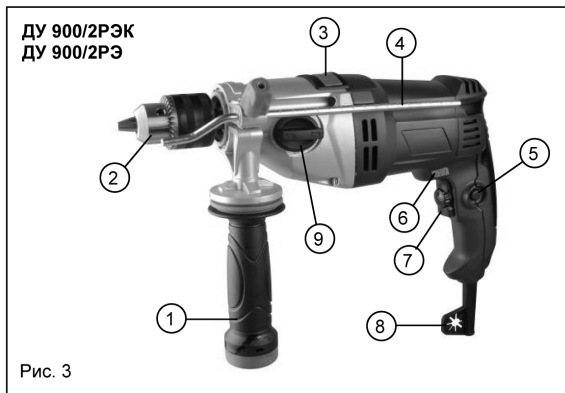
5. ОПИСАНИЕ КОНСТРУКЦИИ



- 1 – дополнительная рукоятка
- 2 – патрон
- 3 – переключатель режима работы (сверление/сверление с ударом)
- 4 – ограничитель глубины сверления
- 5 – фиксатор выключателя
- 6 – переключатель реверса
- 7 – выключатель
- 8 – держатель ключа



- 1 – дополнительная рукоятка
- 2 – патрон
- 3 – переключатель режима работы (сверление/сверление с ударом)
- 4 – ограничитель глубины сверления
- 5 – фиксатор выключателя
- 6 – переключатель реверса
- 7 – выключатель с электронным регулятором оборотов
- 8 – держатель ключа



- 1 – дополнительная рукоятка
- 2 – патрон
- 3 – переключатель режима работы (сверление/сверление с ударом)
- 4 – ограничитель глубины сверления
- 5 – фиксатор выключателя
- 6 – переключатель реверса
- 7 – выключатель с электронным регулятором оборотов
- 8 – держатель ключа
- 9 – переключатель скоростей

6. ПОДГОТОВКА К РАБОТЕ

Внимание! Перед регулировкой всегда отключайте инструмент от электросети.

Установка дополнительной рукоятки

Перед работой всегда устанавливайте дополнительную рукоятку на дрель и держите дрель крепко обеими руками. Дополнительная рукоятка вращается относительно обеих сторон, что позволяет легко держать дрель в любой из позиций.

Для изменения положения дополнительной рукоятки на моделях ДУ 650РЭ, ДУ 650РЭК, ДУ 800РЭ, ДУ 800РЭК ослабьте винт фиксации рукоятки, поверните рукоятку до желаемой позиции и затяните винт.

Для изменения положения дополнительной рукоятки на моделях ДУ 850РЭ, ДУ 850РЭК, ДУ 900/2РЭ, ДУ 900/2РЭК ослабьте рукоятку против часовой стрелке, поверните рукоятку до желаемой позиции и затяните рукоятку по часовой стрелке.

Внимание! Когда ограничитель глубины сверления установлен, ручка не может поворачиваться на 360°.

Ограничитель глубины сверления

Ограничитель глубины сверления используется для сверления отверстий одинаковой глубины. Ослабьте винт фиксации ограничителя и вставьте ограничитель в отверстие на зажиме дополнительной рукоятки. Отрегулируйте ограничитель глубины сверления до желаемой глубины и затяните винт фиксации.

Установка/снятие сверла

Ключевой патрон

Для установки сверла откройте патрон, поворачивая ключ против часовой стрелки. Поместите сверло в патрон на всю глубину (рис. 4). Предварительно затяните патрон от руки. Далее поочередно устанавливая ключ в каждое из трех отверстий на патроне, затяните сверло в патроне, поворачивая ключ по часовой стрелке.

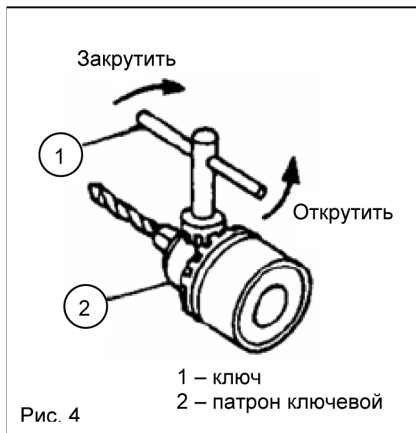
Для снятия сверла установите ключ в любое из трех отверстий и поверните ключ против часовой стрелки.

После использования ключа не забудьте вернуть его в место фиксации, расположенное на наконечнике электрокабеля (рис. 1).

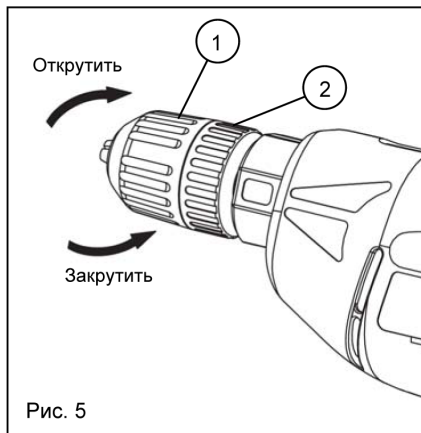
Быстрозажимной патрон

Для установки сверла, держа патрон за кольцо, и поворачивая муфту против часовой стрелки, откройте патрон (рис. 5). Поместите сверло в патрон на всю глубину. Держа за кольцо, поворачивайте муфту по часовой стрелке для закрепления сверла в патроне. Для снятия сверла, держа за кольцо, поворачивайте муфту против часовой стрелки.

Ключевой патрон



Быстрозажимной патрон



Выключатель

Для включения инструмента нажмите на выключатель 7 (рис. 1, 2, 3). Скорость инструмента увеличивается при увеличении давления на выключатель. Отпустите выключатель для остановки инструмента.

На моделях ДУ 850РЭ, ДУ 850РЭК, ДУ 900/2РЭ, ДУ 900/2РЭК на выключателе установлен электронный регулятор оборотов двигателя.

Регулятор оборотов двигателя ограничивает максимальную скорость вращения при полностью нажатом выключателе. Для увеличения оборотов двигателя необходимо крутить регулятор по часовой стрелке, для уменьшения – против часовой стрелки.

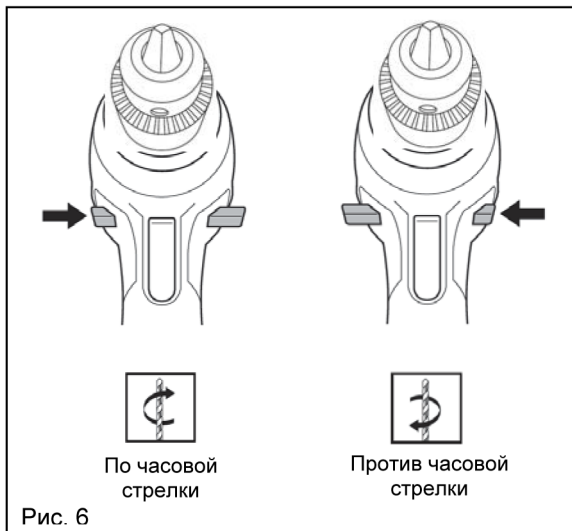
Реверсивный переключатель

Данный инструмент имеет реверсивный переключатель для изменения направления вращения. Переведите переключатель реверса в левое положение для вращения по часовой стрелки или в правое положение для вращения против часовой стрелки (рис. 6).

Внимание! Запрещается переключать направление вращения при нажатом выключателе.

Внимание!

- Перед работой всегда проверяйте направление вращения.
- Пользуйтесь переключателем реверса только после полной остановки патрона инструмента.



Переключатель режима работы

Для сверления без удара установите переключатель режима работы в положение сверление (рис. 4).

Для сверления с ударом установите переключатель режима работы в положение сверление с ударом (рис. 7).

Режим сверление используется при сверлении отверстий в дереве, металле, пластмассе и др. материалах без удара сверлом соответствующего типа (по дереву или металлу).

Режим сверление с ударом используется при сверлении отверстий в кирпиче, бетоне и других подобных материалах соответствующим сверлом с твердосплавным наконечником.

Внимание! Запрещается переключать режим работы до полной остановки патрона. При переключении убедитесь, что переключатель переключен полностью.

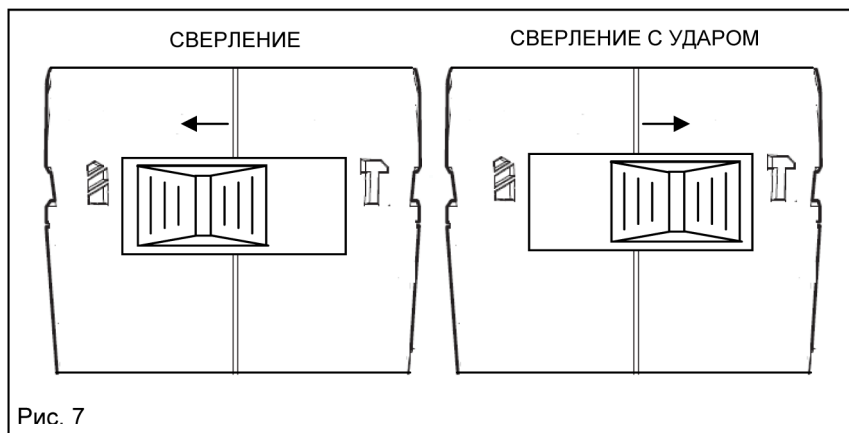


Рис. 7

Фиксатор выключателя

При длительном цикле сверления, чтобы не держать выключатель его можно зафиксировать во включенном положении фиксатором выключателя 5 (рис. 1). Для этого нажмите на выключатель. Не отпуская выключатель нажмите кнопку фиксатора выключателя и отпустите выключатель. Для разблокировки выключения нажмите на выключатель до упора и отпустите его.

Переключатель скорости вращения (только для ДУ 900/2РЭ, ДУ 900/2РЭК)

Модели ДУ 900/2РЭ и ДУ 900/2РЭК двухскоростные. Переключаются скорости переключателем 9 (рис. 3). Положение «черепаха» медленная скорость - 1000 об/мин. Положение «заяц» быстрая скорость - 2700 об/мин.

7. ЭКСПЛУАТАЦИЯ

Работа в режиме сверление с ударом

Режим сверление с ударом используется для сверления бетона, гранита, кирпича и т.д.. Для режима сверление с ударом используются сверла с твердосплавным наконечником. Не применяйте большое давление, когда отверстие становится забитым. При глубоком отверстии периодически извлекайте сверло из отверстия на холостом ходу для удаления каменной пыли.

Внимание! Запрещается использовать реверс под нагрузкой в режиме сверления с ударом.

Работа в режиме сверление

Режим сверление используется для сверления древесины, металла, пластмассы и т.д. Для режима сверления используются сверла из закаленного металла. При глубоком отверстии периодически извлекайте сверло из отверстия на холостом ходу для удаления стружки.

Сверление в дереве

При сверлении в дереве, наилучшие результаты достигаются при использовании сверл для дерева, снабженных направляющим винтом. Направляющий винт упрощает сверление, удерживая сверло в обрабатываемой детали.

Сверление в металле

Для предотвращения скольжения сверла при начале сверления, сделайте углубление с помощью кернера и молотка в точке сверления. Вставьте острие сверла в выемку и начните сверлить. При сверлении металлов используйте смазку для резки. Исключения составляют чугун и латунь, которые надо сверлить насухо. При сверлении в металле правильно выбирайте обороты двигателя. Чем больше диаметр сверла, тем меньше должны быть обороты двигателя.

Сверление в кирпиче

Для сверления кирпича используются сверла с твердосплавным наконечником. При сверлении кирпича образуется много пыли. Рекомендуется использовать специальные насадки, позволяющие подключить пылесос.

Внимание! Сверло во время работы сильно нагревается. Периодически охлаждайте сверло. Перегретое сверло быстро тупится.

Внимание! Чрезмерное нажатие на инструмент не ускорит сверление. На самом деле, чрезмерное давление только повредит наконечник Вашего сверла, снизит производительность инструмента и сократит срок его службы. Когда просверливаете

емое отверстие становится сквозным, на инструмент/сверло воздействует значительная сила. Крепко удерживайте инструмент и будьте осторожны, когда сверло начинает проходить сквозь обрабатываемую деталь.

Застрявшее сверло можно вынуть путем простого переключения реверсивного переключателя на обратное вращение. Однако инструмент может повернуться в обратном направлении слишком быстро, если его не держать крепко.

Всегда закрепляйте небольшие обрабатываемые детали в тисках или подобном зажимном устройстве.

Если инструмент эксплуатируется непрерывно, периодически делайте перерывы между работой на 15 минут, это позволит избежать перегрева инструмента и его поломки.

8. ТЕХНИЧЕСКОЕ ОБСЛУЖИВАНИЕ

Внимание! Перед техническим обслуживанием проверяйте, что электроинструмент отключен от электросети.

- Каждый раз по окончании работы рекомендуется очищать корпус инструмента и вентиляционные отверстия от грязи и пыли мягкой тканью или салфеткой. Устойчивые загрязнения рекомендуется устранять при помощи мягкой ткани, смоченной в мыльной воде. Недопустимо использовать для устранения загрязнений растворители: бензин, спирт и т.п. Применение растворителей может привести к повреждению корпуса инструмента.

- Инструмент не требует дополнительной смазки.

- Для обеспечения безопасности и надежности инструмента, ремонт или регулировку необходимо производить в специализированных сервисных центрах. Адреса сервисных центров ELITECH указаны на обратной стороне гарантийного талона.

9. ВОЗМОЖНЫЕ НЕИСПРАВНОСТИ И МЕТОДЫ ИХ УСТРАНЕНИЯ

Таблица 2

Неисправность	Возможная причина	Действия по устранению
Сверло перегревается, низкая скорость сверления	<ol style="list-style-type: none"> 1. Сверло затупилось 2. Сверло не подходит для работы с данным материалом 	<ol style="list-style-type: none"> 1. Заточите/замените сверло 2. Выберите правильный тип сверла для работы с данным
Электродвигатель перегружается (перегревается)	<ol style="list-style-type: none"> 1. Слишком большие обороты двигателя, несовместимые с данным диаметром сверла 2. Слишком большой диаметр сверла. 3. Сверло затупилось 	<ol style="list-style-type: none"> 1. Уменьшите обороты двигателя. 2. Не превышайте максимальный диаметр сверления для данной модели. 3. Заточите/замените сверло
Электродвигатель работает, но патрон не крутится	Не до конца переключен переключатель скорости вращения	Установите переключатель скорости вращения в нужное положение до упора
Электродвигатель не запускается	<ol style="list-style-type: none"> 1. Питание не поступает, так как сетевой выключатель разомкнут 2. Неисправный выключатель 3. Отсутствует напряжение в электросети 	<ol style="list-style-type: none"> 1. Включите сетевой выключатель 2. Обратитесь в сервисный центр для Elitech 3. Проверьте напряжение в электросети

10. ТРАНСПОРТИРОВКА И ХРАНЕНИЕ

Транспортировка

Электроинструмент в упаковке изготовителя можно транспортировать всеми видами крытого транспорта при температуре воздуха от минус 50 до плюс 50 °С и относительной влажности до 80% (при температуре плюс 25°С) в соответствии с правилами перевозки грузов, действующих на данном виде транспорта.

Хранение

Электроинструмент должен храниться в упаковке изготовителя в отапливаемом вентилируемом помещении при температуре от плюс 5 до плюс 40°С и относительной влажности до 80% (при температуре плюс 25°С).

11. УТИЛИЗАЦИЯ

Не выбрасывайте электроинструмент и его компоненты вместе с бытовым мусором. Утилизируйте электроинструмент согласно действующим правилам по утилизации промышленных отходов.

12. СРОК СЛУЖБЫ

Изделие относится к бытовому классу. Срок службы 5 лет.

13. ГАРАНТИЯ

Гарантийный срок на товар и условия гарантии указаны в гарантийном талоне.

14. ДАННЫЕ О ПРОИЗВОДИТЕЛЕ, ИМПОРТЕРЕ, СЕРТИФИКАТЕ/ ДЕКЛАРАЦИИ И ДАТЕ ПРОИЗВОДСТВА

Данные о производителе, импортере, официальном представителе, информация о сертификате или декларации, а так же информация о дате производства находится в приложении №1 к руководству по эксплуатации.

8 800 100 51 57

Номер круглосуточной бесплатной горячей линии по РФ.
Вся дополнительная информация о товаре и сервисных
центрах на сайте

www.elitech-tools.ru