



ССР - 1600



**СТАНОК
СТРОГАЛЬНО - РЕЙСМУСОВЫЙ**

Уважаемый покупатель!

При покупке станка строгально - рейсмусового: (модели ССР-1600) требуйте проверки его работоспособности пробным запуском. Убедитесь, что в талоне на гарантийный ремонт проставлены: штамп магазина, дата продажи и подпись продавца, а также указана модель и серийный номер станка строгально - рейсмусового.

Перед включением внимательно изучите настоящее руководство по эксплуатации. В процессе эксплуатации соблюдайте требования настоящего руководства, чтобы обеспечить оптимальное функционирование станка строгально - рейсмусового и продлить срок его службы.

Комплексное полное техническое обслуживание и ремонт в объёме, превышающем перечисленные данным руководством операции, должны производиться квалифицированным персоналом на специализированных предприятиях. Установка, и необходимое техническое обслуживание производится пользователем и допускается только после изучения данного руководства по эксплуатации.

Приобретённый Вами электрический станок строгально - рейсмусовый может иметь некоторые отличия от настоящего руководства, связанные с изменением конструкции, не влияющие на условия его монтажа и эксплуатации.

1. Основные сведения об изделии

1.1 Станок строгально - рейсмусовый (далее по тексту - станок) предназначен исключительно для строгания поверхностей заготовок из древесины, обработка других материалов не допустима. Возможна обработка верхней (рейсмус) и нижней поверхности заготовок.

1.2 Данная модель предназначена для работы в условиях умеренного климата с диапазоном рабочих температур от 0 до +35 °С и относительной влажности не более 80%.

Питание от сети переменного тока напряжением 220 В, частотой 50 Гц. Допускаемые отклонения напряжения +/- 10%, частоты +/-5%.

1.3 Транспортировка инструмента производится в закрытых транспортных средствах в соответствии с правилами перевозки грузов, действующих на транспорте данного вида.

1.4 Если станок внесён в зимнее время года в отапливаемое помещение с улицы или из холодного помещения, перед началом эксплуатации его необходимо выдержать в отапливаемом помещении не менее 5 часов, до тех пор пока он не прогреется до температуры окружающего воздуха. Это позволит избежать нежелательного выхода из строя станка при включении из-за сконденсировавшейся влаги на деталях электродвигателя.

Дополнительная информация:

1. Расшифровка серийного номера
S/N XX XXXXXXXX/ XXXX

буквенно-цифровое обозначение год и месяц изготовления

2. Сертификат соответствия требованиям Технического Регламента № С-CN.ЛТ46.В.00343. Выдан органом по сертификации:
ОБЩЕСТВОМ С ОГРАНИЧЕННОЙ ОТВЕТСТВЕННОСТЬЮ
«КС СЕРТИФИКАТ»

Аттестат рег. № РОСС.RU.0001.11ЛТ46

Срок действия сертификата соответствия с 13.09.2012 по 12.09.2017

3. Производитель:

«NANJING XIANBAO INTERNATIONAL TRADE CO., LTD.»
Rm-148-1101, Bingjiang Rd, Nanjing, Китай

4. Импортёр:

ООО «Инструменты и техника «Калибр»

109147, Москва, ул. Таганская, д.36, корп.2, ком.5



Заполняет ремонтное предприятие

(наименование и адрес предприятия)

Исполнитель _____ (_____)
 (подпись) (фамилия, имя, отчество)

Владелец _____

 (подпись владельца) (фамилия, имя, отчество)

Дата ремонта _____ Место печати

Утверждаю _____
 (должность, подпись, ф.и.о. руководителя ремонтного предприятия)



Заполняет ремонтное предприятие

(наименование и адрес предприятия)

Исполнитель _____ (_____)
 (подпись) (фамилия, имя, отчество)

Владелец _____

 (подпись владельца) (фамилия, имя, отчество)

Дата ремонта _____ Место печати

Утверждаю _____
 (должность, подпись, ф.и.о. руководителя ремонтного предприятия)



1.5 Габаритные размеры и вес станка представлены в таблице ниже:

Габаритные размеры в упаковке , мм:	
Модель	ССР-1600
-длина	550
-ширина	460
-высота	425
Вес (брутто/нетто), кг	32,6/28,2

2. Технические характеристики

2.1 Двигатель

	ССР-1600
1. Напряжение, В	220
2. Частота тока, Гц	50
3. Мощность, Вт	1600
4. Кол-во оборотов на холостом ходу, об/мин	9000
5. Двигатель	КОЛЛЕКТОРНЫЙ

2.2 Рубанок

	ССР-1600
1. Максимальная глубина строгания, мм	0 - 3
2. Размеры строгального стола, мм	740×210
3. Максимальная ширина обрабатываемой заготовки, мм	204

2.3 Реймус

	ССР-1600
1. Система привода автоматической подачи	ЦЕПНАЯ
2. Толщина заготовки, мм	5 - 120
3. Размеры стола рейсмуса, мм	270×210
4. Максимальная глубина строгания, мм	0-2
5. Максимальная ширина обрабатываемой заготовки, мм	204
6. Скорость автоматической подачи, м/мин	8
7. Кол-во ножей	2
8. Масса станка (не более), кг	27,5

3. Общий вид инструмента

Общий вид ножниц схематично представлен на рис. 1

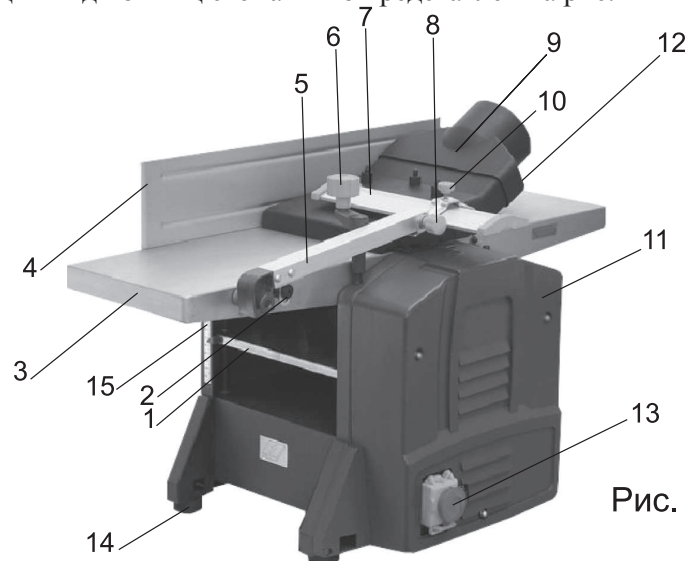


Рис. 1

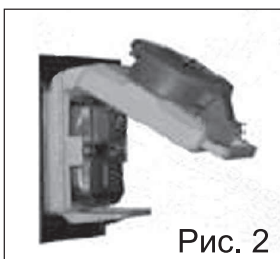


Рис. 2

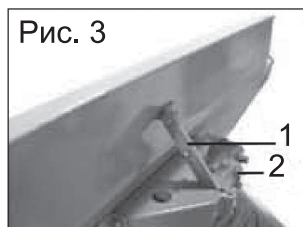


Рис. 3

1. Рабочий стол рейсмуса; 2. Установочный винт; 3. Стол строгальный; 4. Направляющая планка; 5. Кронштейн защитной планки; 6. Ручка регулировки рабочего стола (рейсмуса); 7. Защитная планка; 8. Винт фиксации угла наклона защитной планки; 9. Патрубок пылесборника; 10. Винт фиксации защитной планки; 11. Корпус станка; 12. Маховик установки глубины строгания; 13. Выключатель; 14. Резиновые ножки, 15. Шкала регулировки по высоте рабочего стола рейсмуса.

3.1 Данный станок оснащён магнитным пускателем, предотвращающим самопроизвольное включение станка после отключения электропитания. Магнитный пускатель закрыт защитной крышкой и заблокирован кнопкой, предотвращающей самопроизвольный пуск станка после нажа-

Внимание! При продаже инструмента должны заполняться все поля гарантийного талона. Неполное или неправильное заполнение гарантийного талона может привести к отказу от выполнения гарантийных обязательств.

С условиями гарантийного обслуживания ознакомлен(а). При покупке изделие было проверено. Претензий к упаковке, комплектации и внешнему виду не имею.

Подпись покупателя _____

Корешок талона № 3

на гарантийный ремонт станка

(МОДЕЛЬ: _____)
(Изыят " _____ 201_г.)
(Исполнитель _____)
(подпись) (фамилия, имя, отчество)

ДЕЙСТВИТЕЛЕН ПРИ ЗАПОЛНЕНИИ

ТАЛОН № 3

на гарантийный ремонт станка

(модель: _____)

Серийный номер _____

Представитель ОТК _____
(подпись, штамп)

Заполняет торговая организация:

Продан _____
(наименование и адрес предприятия)

Дата продажи _____ Место печати _____

Продавец _____
(подпись)

(_____
(фамилия, имя, отчество)



Корешок талона № 4

на гарантийный ремонт станка

(МОДЕЛЬ: _____)
(Изыят " _____ 201_г.)
(Исполнитель _____)
(подпись) (фамилия, имя, отчество)

ДЕЙСТВИТЕЛЕН ПРИ ЗАПОЛНЕНИИ

ТАЛОН № 4

на гарантийный ремонт станка

(модель: _____)

Серийный номер _____

Представитель ОТК _____
(подпись, штамп)

Заполняет торговая организация:

Продан _____
(наименование и адрес предприятия)

Дата продажи _____ Место печати _____

Продавец _____
(подпись)

(_____
(фамилия, имя, отчество)





Заполняет ремонтное предприятие <small>(наименование и адрес предприятия)</small>	
<hr/> <hr/> <hr/> <hr/>	
Исполнитель _____	(_____) <small>(подпись) (фамилия, имя, отчество)</small>
Владелец _____ <hr/> <hr/>	
_____	(_____) <small>(подпись владельца) (фамилия, имя, отчество)</small>
Дата ремонта _____	Место печати _____
Утверждаю _____ <small>(должность, подпись, ф.и.о. руководителя ремонтного предприятия)</small>	
----- ✂	
Заполняет ремонтное предприятие <small>(наименование и адрес предприятия)</small>	
<hr/> <hr/> <hr/> <hr/>	
Исполнитель _____	(_____) <small>(подпись) (фамилия, имя, отчество)</small>
Владелец _____ <hr/> <hr/>	
_____	(_____) <small>(подпись владельца) (фамилия, имя, отчество)</small>
Дата ремонта _____	Место печати _____
Утверждаю _____ <small>(должность, подпись, ф.и.о. руководителя ремонтного предприятия)</small>	
<hr/> <hr/> <hr/> <hr/>	

тия на кнопку. Как показано на рисунке 2, при закрытой крышке станок автоматически отключается от питания, станок можно включить только после открытия крышки и нажатия на зелёную кнопку, отключение станка производится нажатием на красную кнопку. В случае необходимости экстренного отключения станка, следует нажать на красную кнопку, в результате чего произойдёт отключение питания станка.

Внимание! Для того что бы включить станок в режиме рейсмуса, необходимо установить на него защитный кожух с патрубком пылесборника. При установленном защитном кожухе пылесборника возможна работа только в режиме рейсмуса. Для того чтобы включить станок в режиме рубанка необходимо снять защитный кожух с патрубком пылесборника.

3.2 Строгание

Перед тем как приступить к работе на станке, установите необходимую высоту стола строгального 3 (рис. 1) при помощи маховика установки глубины строгания 12 (рис. 1). Выбрав необходимую глубину строгания, установите защитную планку 7 (рис. 1), которая обеспечивает закрытие участка рабочего вала неиспользуемого в момент строгания, тем самым обеспечивая защиту от получения травм при работе.

Ослабьте винт фиксации 10 (рис. 1) так, чтобы защитная планка легко перемещалась; установите заготовку, прижав её к направляющей планке 4 (рис. 1), после чего переместите защитную планку 7 (рис. 1) до необходимо используемой ширины рабочего вала и зафиксируйте её винтом фиксации 10 (рис. 1). При изменении глубины строгания, необходимо изменить угол наклона защитной планки, ослабив винт регулировки угла наклона (8) защитной планки. Угол наклона направляющей планки можно установить с помощью шкалы угла наклона 1 (рис. 3), ослабив регулировочный винт 2 (рис. 3).

Внимание! Включение станка производится только при правильно установленной защитной планке 7(рис. 1).

3.3 Рейсмусование

Для того что бы осуществить строгание по высоте (рейсмусование), необходимо установить защитный кожух с патрубком пылесборника, затем установить рабочий стол рейсмуса 1 (рис. 1) по шкале 15 (рис. 1), рукояткой 6 (рис. 1) в положение соответствующие максимально толстому участку заготовки, после чего установить глубину строгания. Подача заготовки производится обрабатываемой стороной вниз по поверхности рабочего стола 1 (рис. 1), до момента захвата заготовки автоматической подачей. Во время прохождения заготовки не прилагайте особых усилий, при необходимости поддерживайте заготовку.

4. Инструкция по технике безопасности

4.1 Применять станок разрешается только в соответствии с назначением

указанным в руководстве.

4.2 При эксплуатации станка необходимо соблюдать все требования руководства по эксплуатации, бережно обращаться с ними, предотвращая воспламенение и получение ожогов, не подвергать их ударам, перегрузкам, воздействию грязи и нефтепродуктов.

4.3 Применение в станке электропривода с двойной изоляцией обеспечивает максимальную электробезопасность при работе от сети переменного тока напряжением 220 В без применения индивидуальных средств защиты и заземляющих устройств.

4.4 Запрещается эксплуатация и обслуживание станка лицами не достигшими 18 летнего возраста.

4.5 Общие правила техники безопасности:

Внимание! все операции по ремонту, обслуживанию или регулировке станка производятся при отключённом от питающей сети станке.

- Деревообрабатывающее оборудование может при непрофессиональном его использовании представлять собой определённую опасность. Поэтому, для его надёжной эксплуатации, необходимо соблюдать соответствующие правила техники безопасности и нижеследующие указания:

а) перед началом монтажных работ или эксплуатации станка прочитайте полностью и освоите инструкцию по эксплуатации и сделайте её доступной другим пользователям станка;

б) в станок нельзя вносить изменения, навешивать на него дополнительные устройства и перестраивать его.

Во время работы:

а) для того, чтобы длинные волосы не мешали во время работы, оденьте шапочку или сетку для волос;

б) рабочая одежда должна быть узкой. Перед работой снимите все украшения, кольца и наручные часы;

в) одевайте защитную обувь. Ни в коем случае не носите обувь для отдыха или сандалии;

г) используйте защитные очки;

д) не надевайте перчатки;

е) установите станок таким образом, чтобы оставить достаточно свободного места для его обслуживания и свободной подачи заготовки к станку;

ж) позаботьтесь о достаточном освещении рабочего места;

з) обратите внимание на то, чтобы станок был устойчив против опрокидывания и крепко привинчен к прочной и ровной поверхности;

и) обратите внимание на то, чтобы электрический провод не служил помехой рабочему процессу;

к) рабочее место должно быть свободно от ненужных заготовок и т.д.;

- Никогда не приступайте к работе, находясь под влиянием алкоголя или снотворных. Обратите внимание на то, что медикаменты могут влиять на

Внимание! При продаже инструмента должны заполняться все поля гарантийного талона. Неполное или неправильное заполнение гарантийного талона может привести к отказу от выполнения гарантийных обязательств.

С условиями гарантийного обслуживания изделия было проведено. Претензий к упаковке, комплектации и внешнему виду не имею.

Подпись покупателя

Корешок талона № 1
на гарантийный ремонт станка

(Модель: _____) (Исполнитель: _____)
(Изыят " _____ 201_г. _____)
(подпись) (фамилия, имя, отчество)

ДЕЙСТВИТЕЛЕН ПРИ ЗАПОЛНЕНИИ

ТАЛОН № 1

на гарантийный ремонт станка

(модель: _____)

Серийный номер _____

Представитель ОТК _____
(подпись, штамп)

Заполняет торговая организация:

Продан _____
(наименование и адрес предприятия)

Дата продажи _____ Место печати _____

Продавец _____
(подпись)

(_____)
(фамилия, имя, отчество)



ДЕЙСТВИТЕЛЕН ПРИ ЗАПОЛНЕНИИ

ТАЛОН № 2

на гарантийный ремонт станка

(модель: _____)

Серийный номер _____

Представитель ОТК _____
(подпись, штамп)

Заполняет торговая организация:

Продан _____
(наименование и адрес предприятия)

Дата продажи _____ Место печати _____

Продавец _____
(подпись)

(_____)
(фамилия, имя, отчество)



7. Комплект поставки

В торговую сеть поставляется в следующей комплектации*:

	Кол-во
1. Станок	1 шт.
2. Набор для монтажа	1 шт.
3. Пылесборник	1 шт.
4. Резиновые ножи	4 шт.
5. Руководство по эксплуатации	1 шт.
6. Упаковка	1 шт.

* в зависимости от поставки комплектация может меняться

8. Возможные неисправности

8.1 Внешние проявления дефектов станка, возникших в результате неправильной эксплуатации приведены в таблице ниже:

Причина отказа изделия	Внешние проявления дефектов
Работа с перезагрузкой электродвигателя	1. Одновременное сгорание якоря и статора 2. Сгорание якоря с оплавлением изоляционных втулок 3. Сгорание статора с оплавлением изоляционных втулок
Небрежное обращение со станком при работе и хранении	1. Следы оплавления трещины и вмятины на корпусе 2. Повреждение шнура питания

8.2 Перечень возможных неисправностей приведён в таблице ниже:

Неисправность	Причина	Методы устранения
Двигатель не запускается	- нет напряжения в сети - неисправен выключатель - статор или ротор сгорели - повышенный износ щёток	- проверьте напряжение в сети - проверьте выключатель - замените щётки на новые
Двигатель не развивает полную скорость и не работает на полную мощность	- низкое напряжение - перегрузка по сети - сгорание или обрыв обмотки - слишком длинный удлиннитель	- проверьте напряжение в сети - замените удлиннитель на более короткий
Двигатель перегревается, останавливается, срабатывают автоматические выключатели или предохранители	- двигатель перегружен - сгорание или обрыв в обмотке - предохранители и автоматические выключатели имеют недостаточный запас по току	- уменьшите скорость подачи заготовки - установите предохранители и прерыватели соответствующей мощности
Повышенная вибрация	- затупились рабочие ножи - рабочие ножи не отрегулированы - плохо закреплён рабочий вал	- заточите ножи - правильно установите выступ рабочих ножей - затяните болты крепления рабочего вала

* устранение неисправностей производится в гарантийной мастерской

Ваше поведение.

- Старайтесь не допускать присутствие посторонних лиц в особенности детей в рабочей зоне;

- Не оставляйте без присмотра работающий станок. Перед тем, как оставить своё рабочее место, отключите станок;

- Не включайте станок в непосредственной близости от горючих жидкостей или газов;

- Не включайте станок в условиях повышенной влажности и под дождём;

- Перед обработкой заготовки удалите из неё гвозди, скобы и другие инородные тела;

- Постоянно обращайте внимание на то, чтобы не образовывалось слишком много пыли на деталях станка. Древесная пыль является пожароопасной и может быть вредной для здоровья.

в частности некоторые тропические деревья и твёрдые породы деревьев, как например бук и дуб, классифицируются как возбудители раковых заболеваний;

- Не обрабатывайте заготовки с трещинами;

- Всегда следите за тем чтобы рабочие ножи были хорошо заточены;

- При строгании для подачи заготовки используйте прижимные блоки;

- Заготовка должна располагаться на столе безопасно;

- Необходимо выдерживать минимальные и максимальные размеры заготовок;

- Стружку и части заготовки удалять только при отключённом станке;

- Не вставляйте ногами на станок.

4.6 Перед включением строгально-рейсмусового станка обратите внимание на:

- Правильность сборки и надёжность установки станка и защитных устройств;

- Надёжность крепления рабочих ножей;

- Отсутствие на рабочем месте посторонних предметов;

- Исправность и целостность электрических проводов;

4.7 Никогда не включайте станок с открытым кожухом привода.

4.8 Никогда не выполняйте глубину строгания более чем 2 мм.

4.9 Для подачи заготовки всегда используйте толкатели.

4.10 Перед строганием убедитесь в отсутствии в заготовке гвоздей, металлических скоб, и т.д..

4.11 Будьте внимательны при настройке или замене рабочих ножей.

4.12 Никогда не выполняйте обработку заготовок короче 200 мм, уже 20 мм или тоньше 6 мм.

4.13 Подача заготовок производится навстречу направлению вращения рабочего вала.



4.14 Перед включением станка обратите внимание на то чтобы заготовка ни в коем случае не касалась рабочих ножей.

4.15 После включения станка дождитесь, чтобы вал достиг максимального числа оборотов, прежде чем начать строгание.

4.16 При строгании длинных заготовок используйте специальный роликовые опоры.

4.17 Всегда контролируйте заготовку. Во избежания получения травмы, не допускайте, чтобы заготовка упиралась в рабочий вал без опоры на направляющую планку 4 (рис. 1). При строгании всегда стойте сбоку от линии подачи заготовки.

4.18 Никогда не строгайте одновременно несколько заготовок.

4.19 Избегайте неудобных положений рук, т.к. при внезапном соскальзывании руки могут оказаться в зоне строгания.

4.20 Не допускайте не правильной эксплуатации шнура. Не тяните за шнур при отключении станка от питающей сети. Оберегайте шнур питания от воздействия высоких температур, от попадания масла или воды, а также от повреждения об острые углы.

5. Срок службы и хранение

5.1 Срок службы станка 3 года.

5.2 Станок до начала эксплуатации должен храниться законсервированным в упаковке предприятия - изготовителя в складских помещениях при температуре окружающей среды от -20 до +40 °С.

5.3 Указанный срок службы действителен при соблюдении потребителем требований настоящего руководства.

6. Гарантия изготовителя (поставщика).

6.1 Гарантийный срок эксплуатации станка - 12 календарных месяцев со дня продажи.

6.2 В случае выхода станка из строя в течение гарантийного срока эксплуатации по вине изготовителя, владелец имеет право на бесплатный гарантийный ремонт, при соблюдении следующих условий:

- отсутствие механических повреждений;
- отсутствие признаков нарушения требований руководства по эксплуатации;
- наличие в руководстве по эксплуатации отметки о продаже и наличие подписи покупателя;
- соответствие серийного номера станка серийному номеру в гарантийном талоне;
- отсутствие следов неквалифицированного ремонта.

Удовлетворение претензий потребителя с недостатками по вине изготовителя производится в соответствии с законом РФ «О защите прав потребителей».

Адреса гарантийных мастерских:

- | | |
|---|--------------------|
| 1) 127282, г. Москва, ул. Поляная, д. 31а | т. (495) 796-94-93 |
| 2) 141074, г. Королёв, М.О., ул. Пионерская, д. 16 | т. (495) 513-44-09 |
| 3) 140091, г. Дзержинский, М.О., ул. Энергетиков, д. 22, кор. 2 | т. (495) 221-66-53 |

6.3 Безвозмездный ремонт или замена станка в течение гарантийного срока эксплуатации производится при условии соблюдения потребителем правил эксплуатации и технического обслуживания, хранения и транспортировки.

6.4 При обнаружении Покупателем каких-либо неисправностей станка, в течение срока, указанного в п. 6.1 он должен проинформировать об этом Продавца и предоставить станок Продавцу для проверки. Максимальный срок проверки - в соответствии с законом РФ «О защите прав потребителей». В случае обоснованности претензий Продавец обязуется за свой счёт осуществить ремонт станка или его замену. Транспортировка станка для экспертизы, гарантийного ремонта или замены производится за счёт Покупателя.

6.5 В том случае, если неисправность станка вызвана нарушением условий его эксплуатации или Покупателем нарушены условия, предусмотренные п. 6.3 Продавец с согласия покупателя вправе осуществить ремонт станка за отдельную плату.

6.6 На продавца не могут быть возложены иные, не предусмотренные настоящим руководством, обязательства.

6.7 Гарантия не распространяется на:

- любые поломки связанные с погодными условиями (дождь, мороз, снег);
- при появлении неисправностей, вызванных действием непреодолимой силы (несчастный случай, пожар, наводнение, удар молнии и т.п.);
- нормальный износ: станок, так же, как и все электрические устройства, нуждается в должном техническом обслуживании. Гарантией не покрывается ремонт, потребность в котором возникает вследствие нормального износа, сокращающего срок службы частей и оборудования;
- на износ таких частей, как присоединительные контакты, провода, ремни, и т.п.;
- естественный износ (полная выработка ресурса, сильное внутреннее или внешнее загрязнение);
- на оборудование и его части выход из строя которых стал следствием неправильной установки, несанкционированной модификации, неправильного применения, небрежности, неправильного обслуживания, ремонта или хранения, что неблагоприятно влияет на его характеристики и надёжность.