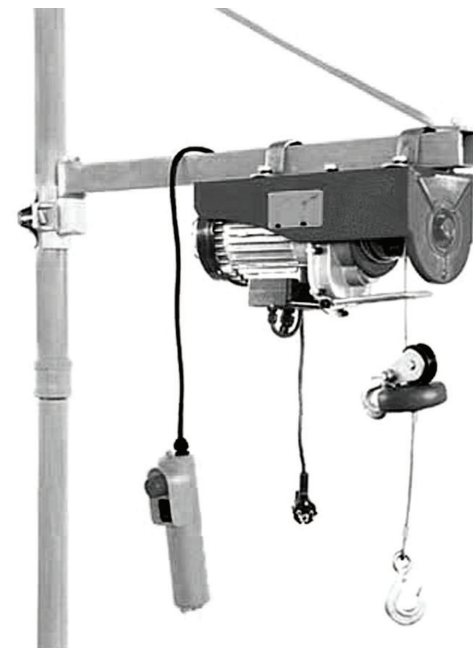




ЭТФ - 250  
ЭТФ - 500  
ЭТФ - 800  
ЭТФ - 1200А



**ЭЛЕКТРИЧЕСКИЙ  
ТЕЛЬФЕР**



Заполняет ремонтное предприятие

(наименование и адрес предприятия)

Исполнитель \_\_\_\_\_ (подпись) \_\_\_\_\_ (фамилия, имя, отчество)

Владелец \_\_\_\_\_ (подпись владельца) \_\_\_\_\_ (фамилия, имя, отчество)

Дата ремонта \_\_\_\_\_ Место печати

Утверждаю \_\_\_\_\_ (должность, подпись, ф.и.о. руководителя ремонтного предприятия)

Заполняет ремонтное предприятие

(наименование и адрес предприятия)

Исполнитель \_\_\_\_\_ (подпись) \_\_\_\_\_ (фамилия, имя, отчество)

Владелец \_\_\_\_\_ (подпись владельца) \_\_\_\_\_ (фамилия, имя, отчество)

Дата ремонта \_\_\_\_\_ Место печати

Утверждаю \_\_\_\_\_ (должность, подпись, ф.и.о. руководителя ремонтного предприятия)

### 3. Технические характеристики

|                              | Модель электротельфера и вариант крепления крюка (№1; №2 - см. рис.4) |     |           |     |           |     |             |      |
|------------------------------|---|-----|-----------|-----|-----------|-----|-------------|------|
|                              | ЭТФ - 250   |     | ЭТФ - 500 |     | ЭТФ - 800 |     | ЭТФ - 1200А |      |
|                              | №1  | №2  | №1        | №2  | №1        | №2  | №1          | №2   |
| 1. Подключение к сети, Вт/Гц | 220/50  |     | 220/50    |     | 220/50    |     | 220/50      |      |
| 2. Мощность двигателя, Вт    | 510   |     | 1020      |     | 1300      |     | 1800        |      |
| 3. Макс. масса груза, кг     | 125   | 250 | 250       | 500 | 400       | 800 | 600         | 1200 |
| 4. Высота подъёма, м         | 12  | 6   | 12        | 6   | 12        | 6   | 12          | 6    |
| 5. Скорость подъёма, м/мин   | 10  | 5   | 10        | 5   | 8         | 4   | 8           | 4    |
| 6. Режим работы              | S3*   |     | S3*       |     | S3*       |     | S3*         |      |
| 7. Длина троса, м            | 12  |     | 12        |     | 12        |     | 12          |      |
| 8. Диаметр троса, мм         | 3   |     | 4,2       |     | 5,1       |     | 6,0         |      |

\*S3 - повторно - кратковременный режим работы: рабочее время - 20% из каждых 10 мин.

### 4. Общий вид

Общий вид электротельфера представлен на рис. 1

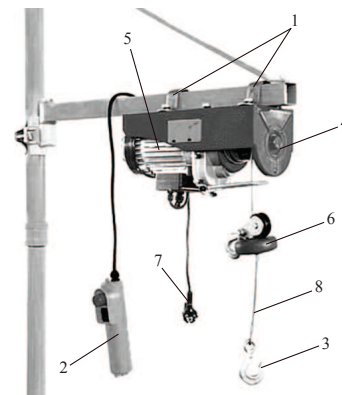


рис. 1

- 1 - Скобы для крепления;
- 2 - Блок управления;
- 3 - Крюк;
- 4 - Барабан;
- 5 - Двигатель;
- 6 - Крюк (вариант крепления № 2);
- 7 - Шнур питания с вилкой;
- 8 - Трос.

### 5. Обеспечение требований безопасности

5.1 Общие указания по технике безопасности.

**Внимание!** С целью снижения риска пожара, поражения электрическим током и несчастных случаев, при использовании электротельфера необходимо всегда соблюдать основные меры техники безопасности, в том числе следующие: Перед началом эксплуатации электротельфера следует внимательно прочитать и сохранить следующую инструкцию:

5.2 Учитывайте окружающие условия. Не используйте электротельфер под дождём или сильным ветром. Обеспечивайте хорошее освещение на месте работ. Не пользуйтесь электротельфером вблизи воспламеняющихся жидкостей или газов.

5.3 Одевайтесь соответствующим образом. Не носите слишком просторную одежду и ювелирные украшения. Они могут зацепиться движущимися частями электротель-

фера. Рекомендуется надевать резиновые перчатки и нескользящую обувь; длинные волосы рекомендуется убрать под головной убор. По технике безопасности рекомендуется использовать каску.

5.4 Не перегружайте электротельфер пытаясь поднять груз большего веса, чем заявленный в п. 2. Используйте электротельфер по назначению.

5.5 Соблюдайте безопасную дистанцию от натянутого троса. Не допускайте посторонних лиц на место выполнения работ.

5.6 Следите за состоянием провода питания. Не держите электротельфер за провод при переноске, и не дергайте за провод, чтобы отключить вилку из розетки. Не допускайте нагревания провода, попадания на него масел и т.д.

5.7 Постоянно соблюдайте устойчивое положение и равновесие. Воздержитесь от работы если находитесь в нетрезвом состоянии.

5.8 Внимание! Перед каждым запуском производите проверку состояния основных узлов электротельфера при отсоединённой розетке питания. Убедитесь, что все элементы находятся в рабочем состоянии и способны должным образом выполнять требуемые функции. При повреждении какого-либо узла дальнейшая эксплуатация тельфера недопустима. Не пытайтесь самостоятельно произвести ремонт вышедшего из строя электротельфера - это может привести не только к новым неполадкам, но и получению травмы. Ремонт должен осуществляться только в специализированных мастерских.

5.9 Не допускайте сильного раскачивания поднятого груза, перемещая его продольно.

5.10 Запрещается:

- разбирать электротельфер с подключённой розетке питания;
- находиться на линии натянутого троса и под поднятым грузом;
- оставлять электротельфер с поднятым грузом на долгий промежуток времени;
- эксплуатировать трос, имеющий малейшие повреждения (разрывы, деформация) хотя бы одной из нитей.

5.11 Использование принадлежностей и приспособлений, не рекомендованных заводом-изготовителем ведёт к потере гарантии.

5.12 Периодически осматривайте пульт управления на наличие повреждений.

5.13 Запрещается цеплять крюк к тросу намотки (кольцо), это ведёт к повреждению троса. Для этого следует использовать специальные стропы или чалки.

5.14 Не используйте электролебёдку для поднятия или перемещения людей.

## 6. Подготовка и использование

Установите электротельфер на консольной конструкции, обеспечивающей его безопасную эксплуатацию. Высота подъёма должна быть такой, чтобы на катушке оставалось не менее 3 витков троса для обеспечения устойчивого сопряжения троса с катушкой.

Электротельфер комплектуется двумя скобами для крепления на трубе (консоли) (см. рис. 2).

Во время эксплуатации, убедитесь, что стальной трос электротельфера правильно наматывается на катушку (см. рис. 3)

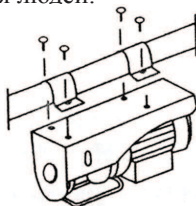


рис. 2

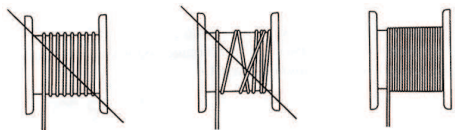


рис. 3

В зависимости от массы поднимаемого груза выберите один из двух возможных вариантов использования электротельфера (см. рис. 4)

Внимание! При продаже инструмента должны заполняться все поля гарантийного талона. Неполное или неправильное заполнение гарантийного талона может привести к отказу от выполнения гарантийных обязательств.

С условиями гарантийного обслуживания ознакомлен(а). При покупке изделия было проверено. Претензий к упаковке, комплектации и внешнему виду не имею.

Подпись покупателя

Корешок талона № 3

на гарантийный ремонт электротельфера

Модель: \_\_\_\_\_ (Изыят" " 201\_г.)  
Исполнитель \_\_\_\_\_ (подпись) (фамилия, имя, отчество)

Корешок талона № 4

на гарантийный ремонт электротельфера

Модель: \_\_\_\_\_ (Изыят" " 201\_г.)  
Исполнитель \_\_\_\_\_ (подпись) (фамилия, имя, отчество)

ДЕЙСТВИТЕЛЕН ПРИ ЗАПОЛНЕНИИ

ТАЛОН № 3

на гарантийный ремонт электротельфера

Модель: \_\_\_\_\_

Серийный номер \_\_\_\_\_

Представитель ОТК \_\_\_\_\_ (подпись, штамп)

Заполняет торговая организация:

Продан \_\_\_\_\_ (наименование и адрес предприятия)

Дата продажи \_\_\_\_\_ Место печати \_\_\_\_\_

Продавец \_\_\_\_\_ (подпись)

\_\_\_\_\_ (фамилия, имя, отчество)

ДЕЙСТВИТЕЛЕН ПРИ ЗАПОЛНЕНИИ

ТАЛОН № 4

на гарантийный ремонт электротельфера

Модель: \_\_\_\_\_

Серийный номер \_\_\_\_\_

Представитель ОТК \_\_\_\_\_ (подпись, штамп)

Заполняет торговая организация:

Продан \_\_\_\_\_ (наименование и адрес предприятия)

Дата продажи \_\_\_\_\_ Место печати \_\_\_\_\_

Продавец \_\_\_\_\_ (подпись)

\_\_\_\_\_ (фамилия, имя, отчество)

Заполняет ремонтное предприятие

(наименование и адрес предприятия)

Исполнитель \_\_\_\_\_ (подпись) \_\_\_\_\_ (фамилия, имя, отчество)

Владелец \_\_\_\_\_

(подпись владельца)

(фамилия, имя, отчество)

Дата ремонта \_\_\_\_\_

Место печати

Утверждаю \_\_\_\_\_ (должность, подпись, ф.и.о. руководителя ремонтного предприятия)

Заполняет ремонтное предприятие

(наименование и адрес предприятия)

Исполнитель \_\_\_\_\_ (подпись) \_\_\_\_\_ (фамилия, имя, отчество)

Владелец \_\_\_\_\_

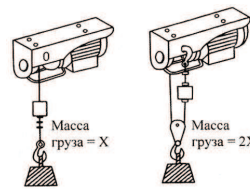
(подпись владельца)

(фамилия, имя, отчество)

Дата ремонта \_\_\_\_\_

Место печати

Утверждаю \_\_\_\_\_ (должность, подпись, ф.и.о. руководителя ремонтного предприятия)



Вариант № 1

Вариант № 2

рис. 4

Обратите внимание на то, что Вариант №2 позволяет двукратно повысить грузоподъемность электротельфера, однако высота и скорость подъема в этом случае уменьшается также в 2 раза.

**Внимание!** При оценке грузоподъемности электротельфера руководствуйтесь данными, нанесёнными на корпус самого электротельфера, а не на информацию на крюке.

**Внимание!** Электротельфер должен подключаться только к сети 220В/ 50 Гц, имеющей шину заземления.

При необходимости использования удлинителей исходите из следующих данных:

| Длина удлинителя провода | Площадь поперечного сечения |
|--------------------------|-----------------------------|
| < 20 м                   | 1,6 мм <sup>2</sup>         |
| 20 - 50 м                | 2,5 мм <sup>2</sup>         |

Электротельфер приводится в действие при помощи выносного блока управления с двумя кнопками (подъём - опускание груза). Движение лебёдки сохраняется до тех пор, пока одна из кнопок остаётся нажатой.

**Внимание!** Никогда не нажимайте одновременно две кнопки. Это может привести к серьёзной поломке двигателя.

Обратите внимание на то, что после отпускания кнопки “вниз” груз может переместиться по инерции ещё на несколько сантиметров.

Двигатель электротельфера **НЕ ОСНАЩЁН** системой автоматической остановки в случае перегрузки. Если электротельфер не в состоянии поднять груз, не продолжайте нажимать на кнопку “подъём”. Остановите электротельфер, выключите его из сети питания и дайте двигателю остыть. Убедитесь что масса груза не превышает максимально допустимой для конкретной модели электротельфера величины. (см. технические характеристики настоящего руководства по эксплуатации), а расчёт веса груза выполнен правильно.

## 7. Срок службы и техническое обслуживание

7.1 Срок службы электротельфера 3 года.

7.2 Электротельфер должен храниться до начала эксплуатации законсервированными в упаковке изготовителя в складских помещениях при температуре среды от - 5<sup>0</sup>С до +40<sup>0</sup>С.

7.3 Указанный срок службы и условия хранения действительны при соблюдении потребителем требований настоящего паспорта.

Внимание! Перед проведением любых работ по обслуживанию, электротельфер должен быть отключён от сети питания.

7.4 Ежедневно осматривайте электротельфер с целью своевременного обнаружения возможных неполадок и предотвращения поломки. Особое внимание уделяйте проверке:

- состояния шнура питания и вилки;
- состояния стального троса;
- надёжности крепления скоб к корпусу редуктора;
- состояния выносного блока управления.

7.5 При интенсивном использовании электротельфера необходимо один раз в 6 месяцев заменять трансмиссионное масло в редукторе. Для выполнения этой процедуры необходимо снять крышку редуктора, освободив 6 шестигранных болтов.

7.6 Не реже одного раза в год рекомендуется обращаться в специализированные мастерские для проведения общего технического осмотра электротельфера, испытаний и выполнения комплексных работ по техническому обслуживанию, не описанных в настоящем руководстве.

## 8. Гарантия изготовителя (поставщика)

8.1 Гарантийный срок эксплуатации электротельфера - 12 календарных месяцев со дня продажи.

8.2 В случае выхода электротельфера из строя в течение гарантийного срока эксплуатации по вине изготовителя, владелец имеет право на бесплатный гарантийный ремонт, при соблюдении следующих условий:

- отсутствие механических повреждений;
- отсутствие признаков нарушения требований руководства по эксплуатации;
- наличие в руководстве по эксплуатации отметки о продаже и наличие подписи покупателя;
- соответствие серийного номера электротельфера, номеру в гарантийном талоне;
- отсутствие следов неквалифицированного ремонта.

Удовлетворение претензий потребителя с недостатками по вине изготовителя производится в соответствии с законом РФ «О защите прав потребителей».

Адреса гарантийных мастерских:

- 1) 127282, г. Москва, ул. Полярная, д. 31 а т. (495) 796-94-93
- 2) 141074, г. Королёв, М.О., ул. Пионерская, д. 1 а т. (495) 513-44-09
- 3) 140091, г. Дзержинский, М.О., ул. Энергетиков, д. 22, кор. 2 т. (495) 221-66-53

8.3 Безвозмездный ремонт или замена электротельфера в течение гарантийного срока эксплуатации производится при условии соблюдения потребителем правил эксплуатации и технического обслуживания, хранения и транспортировки.

8.4 При обнаружении Покупателем каких-либо неисправностей электротельфера, в течение срока, указанного в п. 8.1 он должен проинформировать об этом продавца и предоставить электротельфер продавцу для проверки. Максимальный срок проверки - в соответствии с законом РФ «О защите прав потребителей». В случае обоснованности претензий Продавец обязуется за свой счёт осуществить ремонт электротельфера или его замену. Транспортировка электротельфера для экспертизы, гарантийного ремонта или замены производится за счёт Покупателя.

8.5 В том случае, если неисправность электротельфера вызвана нарушением условий его эксплуатации или Покупателем нарушены условия, предусмотренные п. 8.3 Продавец с согласия покупателя вправе осуществить ремонт электротельфера за отдельную плату.

8.6 На продавца не могут быть возложены иные, не предусмотренные настоящим руководством, обязательства.

8.7 Гарантия не распространяется на:

- любые поломки связанные с погодными условиями (дождь, мороз, снег);
- при появлении неисправностей, вызванных действием непреодолимой силы (несчастный случай, пожар, наводнение, удар молнии и т.п.);
- нормальный износ: электротельфер, так же, как и все электрические устройства, нуждается в должном техническом обслуживании. Гарантией не покрывается ремонт, потребность в котором возникает вследствие нормального износа, сокращающего срок службы частей и оборудования;
- на износ таких частей, как присоединительные контакты, провода и т.п.;
- естественный износ (полная выработка ресурса, сильное внутреннее или внешнее загрязнение);

- на оборудование и его части выход из строя которых стал следствием неправильной установки, несанкционированной модификации, неправильного применения, небрежности, неправильного обслуживания, ремонта или хранения, что неблагоприятно влияет на его характеристики и надёжность.

8.8 На неисправности, возникшие в результате перегрузки электротельфера, повлекшей выход из строя электродвигателя или других узлов и деталей.

Внимание! При продаже инструмента должны заполняться все поля гарантийного талона. Неполное или неправильное заполнение гарантийного талона может привести к отказу от выполнения гарантийных обязательств.

С условиями гарантийного обслуживания ознакомлен(а). При покупке изделия было проверено. Претензий к упаковке, комплектации и внешнему виду не имею.

Подпись покупателя

### Корешок талона № 2

на гарантийный ремонт электротельфера

(модель: \_\_\_\_\_)  
(Изыят" " \_\_\_\_\_ 201\_г.  
(Исполнитель \_\_\_\_\_)  
(подпись) (фамилия, имя, отчество)

### Корешок талона № 1

на гарантийный ремонт электротельфера

(модель: \_\_\_\_\_)  
(Изыят" " \_\_\_\_\_ 201\_г.  
(Исполнитель \_\_\_\_\_)  
(подпись) (фамилия, имя, отчество)

## ДЕЙСТВИТЕЛЕН ПРИ ЗАПОЛНЕНИИ

### ТАЛОН № 1

на гарантийный ремонт электротельфера

(модель: \_\_\_\_\_)

Серийный номер \_\_\_\_\_

Представитель ОТК \_\_\_\_\_  
(подпись, штамп)

Заполняет торговая организация:

Продан \_\_\_\_\_  
(наименование и адрес предприятия)

Дата продажи \_\_\_\_\_ Место печати \_\_\_\_\_

Продавец \_\_\_\_\_  
(подпись)

(\_\_\_\_\_  
(фамилия, имя, отчество)

## ДЕЙСТВИТЕЛЕН ПРИ ЗАПОЛНЕНИИ

### ТАЛОН № 2

на гарантийный ремонт электротельфера

(модель: \_\_\_\_\_)

Серийный номер \_\_\_\_\_

Представитель ОТК \_\_\_\_\_  
(подпись, штамп)

Заполняет торговая организация:

Продан \_\_\_\_\_  
(наименование и адрес предприятия)

Дата продажи \_\_\_\_\_ Место печати \_\_\_\_\_

Продавец \_\_\_\_\_  
(подпись)

(\_\_\_\_\_  
(фамилия, имя, отчество)