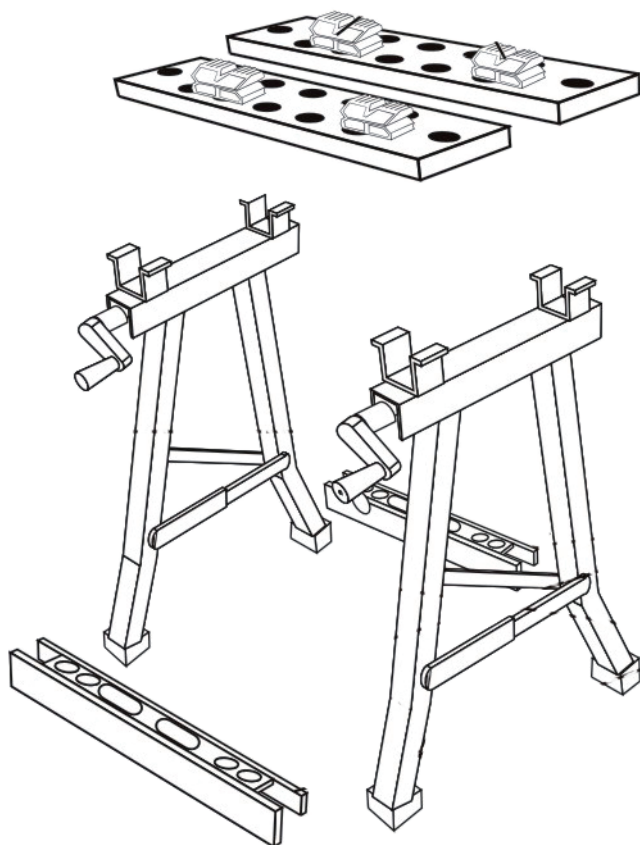




**КАЛИБР**

[www.kalibrcompany.ru](http://www.kalibrcompany.ru)



**BCC -560/100**

Руководство по эксплуатации

Верстак складной для столярных работ



## Уважаемый покупатель!

Вы приобрели верстак складной для столярных работ торговой марки Калибр ВСС – 560/100. Перед сборкой и работой на верстаке внимательно прочтите настоящее руководство по эксплуатации и сохраните его на весь срок использования. В руководстве приведены: порядок сборки и рекомендации по креплению различных заготовок, обслуживанию и хранению.

### 1. Описание и характеристики

#### 1.1 Описание изделия

Верстак складной для столярных работ (далее по тексту – верстак) предназначен для быстрого и удобного крепления плоских заготовок различной формы между держателями двух столешниц. Механизм с ходовым винтом, расположенный в салазках стола, позволяет сдвигать/раздвигать столешницы, закреплённые на лапках салазков. Поворотом рукояток ходовых винтов по часовой стрелке столешницы сдвигаются, против часовой – раздвигаются. В отверстия (по 12 отверстий на каждой столешнице) вставляются 4-е держателя (упора), между которыми крепится заготовка. После закрепления заготовки, она может обрабатываться различным ручным инструментом (пила, лобзик, дрель, рубанок и т.п.).

#### 1.2 Характеристики верстака

Технические характеристики представлены в таблице:

Габаритные размеры, мм	
Верстак в рабочем положении (ДхШхВ)	560x620x755
Верстак в собранном положении (ДхШхВ)	560x155x920
Размер столешницы (ДхШхВ)	560x100x18
Допустимый вес заготовки, кг	100
Габаритные размеры в упаковке, мм	
- длина	885
- ширина	110
- высота	105
Вес (брутто/нетто), кг	4,4/4,1

Расшифровка серийного номера на шильдике изделия:

S/N XX XXXXXXXX/ XXXX

буквенно-цифровое обозначение / год и месяц изготовления

### 1.3 Комплектация

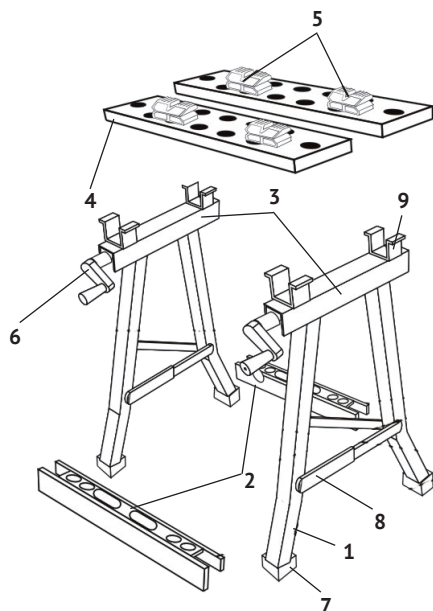
В торговую сеть верстак поставляется в следующей комплектации\*:

Рама боковая в сборе	2
Поперечина	2
Салазки в сборе	2
Столешница	2
Держатель пластиковый (упор)	4
Накладки ножек рам боковых	4
Комплект крепежа	1
Ключ гаечный	1
Руководство по эксплуатации	1
Упаковка	1

\* в зависимости от поставки комплектация может изменяться

### 1.4 Общий вид

Общий вид верстака представлен на рис. 1



- 1 – рама боковая;
- 2 – поперечина;
- 3 – салазки в сборе;
- 4 – столешница;
- 5 – держатель;
- 6 – рукоятка ходового винта;
- 7 – накладка;
- 8 – складывающаяся поперечина боковой рамы;
- 9 – лапка салазков.

рис.1

## 2. Подготовка и сборка

После распаковки изделия проверьте комплектацию, в соответствии с п.1.3 руководства и отсутствие повреждений (дефектов) всех элементов верстака.

### 2.1 Последовательность сборки:

- раздвиньте стойки обеих боковых рам (рис.1 поз.1), до распрямления поперечины (рис.1 поз.8) в прямую линию;
- совместив крепёжные отверстия боковых рам и поперечин (рис.1 поз.2), скрепите их восьмью винтами (М6), шайбами и гайками;
- положив столешницы на ровную поверхность (пол, рабочий стол), прокрутите к ним лапки (рис.1 поз.9) салазок (рис.1 поз.3) 16-ю шурупами;
- вставьте верхние части стоек боковых рам в пазы салазок, совместив крепёжные отверстия;
- вставьте болты (М8) с шайбами с внешней стороны салазок и закрепите их гайками с шайбами с внутренней стороны салазок;
- установить на нижнюю часть стоек рам накладки (рис.1 поз.7).

После окончания сборки верстака необходимо проверить:

- надёжность всех крепёжных соединений (при необходимости – подтянуть);
- нормальную работу ходовых винтов (поворотом рукояток рис.1 поз.6), при необходимости нанести на них небольшое количество смазки.

## 3. Указания по практическому применению:

- устанавливайте верстак на ровную твёрдую поверхность, обеспечив свободное пространство вокруг него и хорошее освещение рабочего места;
- устанавливайте держатели в отверстия столешниц таким образом, чтобы заготовка крепилась, при сдвигании столешниц, надёжно и удобно для обработки;
- розетка для подключения ручного электроинструмента должна располагаться таким образом, чтобы шнур питания не проходил через рабочую зону.

Предупреждения:

- не превышайте допустимый вес заготовки (указан в п.1.2);
- не используйте верстак в качестве лесов, не становитесь на поперечины, столешницы;
- тяжёлые заготовки опускайте на столешницы осторожно.

Столешницы можно сдвигать для крепления заготовок не только параллельно друг другу, но и под небольшим углом. Это позволит крепить в верстаке разнообразные по форме заготовки (угловые, трапециевидные и др.).

После окончания работы необходимо очистить столешницы и стойки верстака от стружки и других остатков обработки.

Верстак легко складывается за счёт шарнирных соединений поперечин

боковых рам.

Столешницы верстака изготовлены из ДСП, поэтому помещение для хранения не должно быть подвержено резким перепадам температуры и влажности, во избежание их коробления.

При аккуратной работе, с соблюдением рекомендаций данного руководства, верстак прослужит Вам длительное время.



[www.kalibrcompany.ru](http://www.kalibrcompany.ru)

