



ТЭ - 125/250

ТЭ - 150/300

ТЭ - 175/400

ТЭ - 200/480



ТОЧИЛО ЭЛЕКТРИЧЕСКОЕ



Уважаемый покупатель!

При покупке точила электрического: (модель: ТЭ - 125/250, ТЭ - 150/300, ТЭ - 175/400, ТЭ - 200/480) требуйте проверки его работоспособности пробным запуском и проверки соответствия комплектности.

Убедитесь, что в талоне на гарантийный ремонт поставлены: штамп магазина, дата продажи и подпись продавца, а также указана модель и заводской номер электрического точила.

Перед включением внимательно изучите настоящее руководство по эксплуатации. В процессе эксплуатации соблюдайте требования настоящего руководства, чтобы обеспечить оптимальное функционирование точила электрического и продлить срок его службы.

Комплексное полное техническое обслуживание и ремонт в объёме, превышающем перечисленные данным руководством операции, должны производиться квалифицированным персоналом на специализированных предприятиях. Установка, и необходимое техническое обслуживание производится пользователем и допускается только после изучения данного руководства по эксплуатации.

Приобретённое Вами точило может иметь некоторые отличия от настоящего руководства, связанные с изменением конструкции, не влияющие на условия его монтажа и эксплуатации.

1. Основные сведения об изделии

1.1 Точило электрическое (далее по тексту - точило) предназначено для обточки, шлифовки и полировки предметов.

Внимание! Точило не предназначено для эксплуатации в профессиональных целях.

1.2 Данные модели предназначена для работы в условиях умеренного климата с диапазоном рабочих температур от -10 до +40 °С и относительной влажности не более 80%. Питание от сети переменного тока напряжением 220 В, частотой 50 Гц. Допускаемые отклонения напряжения +/- 10%, частоты +/-5%.

1.3 Транспортировка точила производится в закрытых транспортных средствах в соответствии с правилами перевозки грузов, действующих на транспорте данного вида.

1.4 Габаритные размеры и вес представлены в таблице ниже:

Модель ТЭ	125/250	150/300	175/400	200/480
Габаритные размеры в упаковке, мм:				
- длина	290	300	420	420
- ширина	180	195	265	270
- высота	200	200	205	275
Вес (брутто/нетто), кг	5,0/4,5	6,3/5,9	11,4/10,3	12,5/11,6

Дополнительная информация:

1. Расшифровка серийного номера
S/N XX XXXXXXXX/ XXXX

буквенно-цифровое обозначение год и месяц изготовления

2. Сертификат соответствия требованиям Технического Регламента № С-СН.ЛТ46.В.00292. Выдан органом по сертификации:
ОБЩЕСТВОМ С ОГРАНИЧЕННОЙ ОТВЕТСТВЕННОСТЬЮ
«КС СЕРТИФИКАТ»

Аттестат рег. № РОСС.RU.0001.11ЛТ46

Срок действия сертификата соответствия с 24.07.2012 по 23.07.2017

3. Производитель:

«NANJING XIANBAO INTERNATIONAL TRADE CO., LTD.»

Rm-148-1101, Bingjiang Rd, Nanjing, Китай

4. Импортёр:

ООО «Инструменты и техника «Калибр»

109147, Москва, ул. Таганская, д.36, корп.2, ком.5



Заполняет ремонтное предприятие

(наименование и адрес предприятия)

Исполнитель _____ (_____)

(подпись) (фамилия, имя, отчество)

Владелец _____

(подпись владельца) (фамилия, имя, отчество)

Дата ремонта _____ Место печати

Утверждаю _____

(должность, подпись, ф.и.о. руководителя ремонтного предприятия)

Заполняет ремонтное предприятие

(наименование и адрес предприятия)

Исполнитель _____ (_____)

(подпись) (фамилия, имя, отчество)

Владелец _____

(подпись владельца) (фамилия, имя, отчество)

Дата ремонта _____ Место печати

Утверждаю _____

(должность, подпись, ф.и.о. руководителя ремонтного предприятия)



2. Технические характеристики

2.1 Основные технические характеристики точила представлены в таблице:

Модель ТЭ	125/250	150/300	175/400	200/480
1. Потребляемая мощность, Вт	250	300	400	480
2. Скорость шлифования, об/мин	2950			
3. Размер точильного камня, мм	125×16×32	150×16×32	175×20×32	200×20×32
4. Электродвигатель	АСИНХРОННЫЙ			
5. Напряжение, В	220			
6. Частота тока, Гц	50			
7. Длина шнура питания не менее, м	2			

3. Комплектность

3.1 Точило поставляется в продажу в следующей комплектации:

Модель ТЭ	125/250	150/300	175/400	200/480
1. Точило электрическое	1	1	1	1
2. Защитные стекла	2	2	2	2
3. Крепёж для защитного стекла	1	1	1	1
4. Упор	2	2	2	1
5. Руководство по эксплуатации	1	1	1	1
6. Упаковка	1	1	1	1

* в зависимости от поставки комплектация может меняться

4. Общий вид точила

4.1 Общий вид точила представлен на рис. 1

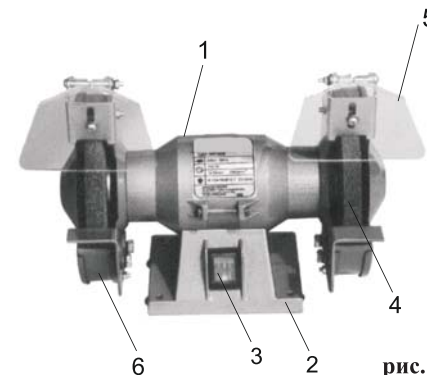


рис. 1

- 1 - корпус;
- 2 - станина;
- 3 - выключатель;
- 4 - абразивный камень;
- 5 - защитное стекло;
- 6 - защитный кожух в сборе

5. Инструкция по технике безопасности

5.1 Точило должно применяться в соответствии с назначением и требованиями, указанными в данном паспорте.

5.2 При работе с точилом необходимо соблюдать следующие правила:

- во время работы обязательно используйте защитные очки;
- обрабатывать точилом можно лишь те предметы, на которых производителем указана возможность обточки, а также данные из каких материалов они изготовлены, их размеры и число об/мин, оптимальные для их обработки;

- не включайте инструмент, когда Вы его переносите с одного рабочего места на другое, при замене деталей (абразивного круга);

- не оставляйте без присмотра, работающий инструмент;
- работать только с защитным кожухом;
- машина не должна перегреваться, сбрасывать обороты и останавливаться при заточке деталей (перегрев двигателя - признак его перегрузки);

5.3 Эксплуатация точила ЗАПРЕЩАЕТСЯ;

- в помещениях с взрывоопасной, а химически активной средой, разрушающей металлы и изоляцию;

- в условиях воздействия капель и брызг, на открытых площадках во время снегопада или дождя;

- при неисправности выключателя или нечёткой его работы;
- при появлении дыма или запаха, характерного для горящей изоляции;
- при появлении повышенного шума, стука или вибрации;
- при поломке или появлении трещин на корпусных деталях;
- при повреждении абразивного камня;
- при температуре окружающего воздуха не выше + 40 °С.

5.4 При обработке деревянных изделий обработанных токсичными материалами, по возможности избегайте контакта пыли с кожей.

5.5 При обработке материалов бывших в употреблении, убедитесь в отсутствии в них гвоздей и других металлических предметов.

5.6 При работе используйте защитные очки и средства защиты органов слуха, при выполнении работы связанных с возникновением пыли, рекомендуется также надевать защитную маску.

6. Инструкция по подготовке к работе

6.1 Продолжительность службы точила и его безотказная работа во многом зависит от правильного обслуживания, своевременного устранения неисправностей, тщательной подготовке к работе, соблюдения правил хранения.

6.2 Перед началом работы установите/закрепите точило на рабочем месте.

6.3 Установите упоры и защитные стёкла как показано на рис. 2.

6.4 Зазор между краем упора и рабочей поверхностью круга должен быть не менее 3 мм.

Внимание! При продаже инструмента должны заполняться все поля гарантийного талона. Неполное или неправильное заполнение гарантийного талона может привести к отказу от выполнения гарантийных обязательств.

С условиями гарантийного обслуживания изделия было проведено. Претензий к упаковке, комплектации и внешнему виду не имею.

Подпись покупателя

Корешок талона № 3

на гарантийный ремонт точила

(Модель: _____)
(Изыят " _____ 201_г.)
(Исполнитель _____)
(подпись) (фамилия, имя, отчество)

ДЕЙСТВИТЕЛЕН ПРИ ЗАПОЛНЕНИИ

ТАЛОН № 3

на гарантийный ремонт точила

(модель: _____)

Серийный номер _____

Представитель ОТК _____
(подпись, штамп)

Заполняет торговая организация:

Продан _____
(наименование и адрес предприятия)

Дата продажи _____ Место печати _____

Продавец _____
(подпись)

(_____)
(фамилия, имя, отчество)

ДЕЙСТВИТЕЛЕН ПРИ ЗАПОЛНЕНИИ

ТАЛОН № 4

на гарантийный ремонт точила

(модель: _____)

Серийный номер _____

Представитель ОТК _____
(подпись, штамп)

Заполняет торговая организация:

Продан _____
(наименование и адрес предприятия)

Дата продажи _____ Место печати _____

Продавец _____
(подпись)

(_____)
(фамилия, имя, отчество)



Заполняет ремонтное предприятие
(наименование и адрес предприятия)

Исполнитель _____ (подпись) _____ (фамилия, имя, отчество)

Владелец _____
_____ (подпись владельца) _____ (фамилия, имя, отчество)

Дата ремонта _____ Место печати _____

Утверждаю _____ (должность, подпись, ф.и.о. руководителя ремонтного предприятия)

Заполняет ремонтное предприятие
(наименование и адрес предприятия)

Исполнитель _____ (подпись) _____ (фамилия, имя, отчество)

Владелец _____
_____ (подпись владельца) _____ (фамилия, имя, отчество)

Дата ремонта _____ Место печати _____

Утверждаю _____ (должность, подпись, ф.и.о. руководителя ремонтного предприятия)

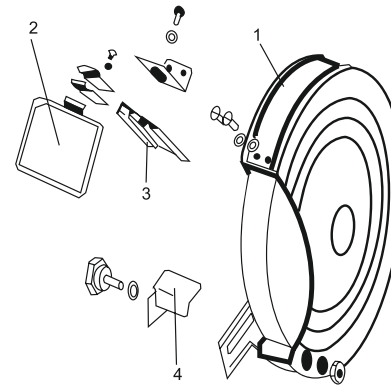


рис. 2

- 1 - защитный кожух;
- 2 - защитное стекло;
- 3 - крепление для защитного стекла;
- 4 - упор.

7. Инструкция по использованию

7.1 При заточке свёрел и бит, избегайте их сильного нагревания, т.к. это приводит к разрушению их структуры. Для охлаждения обрабатываемого изделия используйте воду.

7.2 При заточке маленьких деталей, избегайте сильного нажима на абразивный круг, т.к. это может привести к застреванию обрабатываемого изделия между упором и абразивным кругом.

8. Срок службы и хранение

8.1 Срок службы точила 3 года.

8.2 Точило до начала эксплуатации должен храниться законсервированной в упаковке предприятия - изготовителя в складских помещениях при температуре окружающей среды от 0 до +40 °С.

8.3 Указанный срок службы действителен при соблюдении потребителем требований настоящего паспорта.

9. Гарантия изготовителя (поставщика).

9.1 Гарантийный срок эксплуатации точила - 12 календарных месяцев со дня продажи.

9.2 В случае выхода точила из строя в течение гарантийного срока эксплуатации по вине изготовителя, владелец имеет право на бесплатный гарантийный ремонт, при соблюдении следующих условий:

- отсутствие механических повреждений;
- отсутствие признаков нарушения требований руководства по эксплуатации;
- наличие в руководстве по эксплуатации отметки о продаже и наличие подписи покупателя;
- соответствие серийного номера точила серийному номеру в гарантийном талоне;
- отсутствие следов некавалифицированного ремонта.

Удовлетворение претензий потребителя с недостатками по вине изготовителя производится в соответствии с законом РФ «О защите прав потребителей».

Адреса гарантийных мастерских:

- 1) 127282, г. Москва, ул. Полярная, д. 31 а т. (495) 796-94-93
 2) 141074, г. Королёв, М.О., ул. Пионерская, д.1 б т. (495) 513-44-09
 3) 140091, г. Дзержинский, М.О., ул. Энергетиков, д. 22, кор. 2 т. (495) 221-66- 53

9.3 Безвозмездный ремонт или замена точила в течение гарантийного срока эксплуатации производится при условии соблюдения потребителем правил эксплуатации и технического обслуживания, хранения и транспортировки.

9.4 При обнаружении Покупателем каких-либо неисправностей точила, в течение срока, указанного в п. 9.1 он должен проинформировать об этом Продавца и предоставить точило Продавцу для проверки. Максимальный срок проверки - в соответствии с законом РФ «О защите прав потребителей». В случае обоснованности претензий Продавец обязуется за свой счёт осуществить ремонт точила или его замену. Транспортировка точила для экспертизы, гарантийного ремонта или замены производится за счёт Покупателя.

9.5 В том случае, если неисправность точила вызвана нарушением условий его эксплуатаций или Покупателем нарушены условия, предусмотренные п. 9.3 Продавец с согласия покупателя вправе осуществить ремонт точила за отдельную плату.

9.6 На продавца не могут быть возложены иные, не предусмотренные настоящим руководством, обязательства.

9.7 Гарантия не распространяется на:

- любые поломки связанные с погодными условиями (дождь, мороз, снег);
- при появлении неисправностей, вызванных действием непреодолимой силы (несчастный случай, пожар, наводнение, удар молнии и т.п.);
- нормальный износ: точило, так же, как и все электрические устройства, нуждается в должном техническом обслуживании. Гарантией не покрывается ремонт, потребность в котором возникает вследствие нормального износа, сокращающего срок службы частей и оборудования;
- на износ таких частей, как присоединительные контакты, провода, ремни, и т.п.;
- естественный износ (полная выработка ресурса, сильное внутреннее или внешнее загрязнение);
- на оборудование и его части выход из строя которых стал следствием неправильной установки, несанкционированной модификации, неправильного применения, небрежности, неправильного обслуживания, ремонта или хранения, что неблагоприятно влияет на его характеристики и надёжность;

9.8 На неисправности, возникшие в результате перегрузки точила повлекшие выход из строя электродвигателя или других узлов и деталей.

К безусловным признакам перегрузки точила относятся, помимо прочих: появление цветов побежалости, деформация или оплавления деталей и узлов, потемнение или обугливание изоляции проводов электродвигателя под действием высокой температуры.

Внимание! При продаже инструмента должны заполняться все поля гарантийного талона. Неполное или неправильное заполнение гарантийного талона может привести к отказу от выполнения гарантийных обязательств.

С условиями гарантийного обслуживания ознакомлен(а). При покупке изделие было просерено. Претензий к упаковке, комплектации и внешнему виду не имею.

Подпись покупателя _____

Корешок талона № 1
на гарантийный ремонт точила

(модель: _____) (Изыят " _____ 201_г.)
(Исполнитель _____) (фамилия, имя, отчество)

Корешок талона № 2
на гарантийный ремонт точила

(модель: _____) (Изыят " _____ 201_г.)
(Исполнитель _____) (фамилия, имя, отчество)

ДЕЙСТВИТЕЛЕН ПРИ ЗАПОЛНЕНИИ

ТАЛОН № 1

на гарантийный ремонт точила

(модель: _____)

Серийный номер _____

Представитель ОТК _____
(подпись, штамп)

Заполняет торговая организация:

Продан _____
(наименование и адрес предприятия)

Дата продажи _____ Место печати _____

Продавец _____
(подпись)

(_____) (фамилия, имя, отчество)

ДЕЙСТВИТЕЛЕН ПРИ ЗАПОЛНЕНИИ

ТАЛОН № 2

на гарантийный ремонт точила

(модель: _____)

Серийный номер _____

Представитель ОТК _____
(подпись, штамп)

Заполняет торговая организация:

Продан _____
(наименование и адрес предприятия)

Дата продажи _____ Место печати _____

Продавец _____
(подпись)

(_____) (фамилия, имя, отчество)