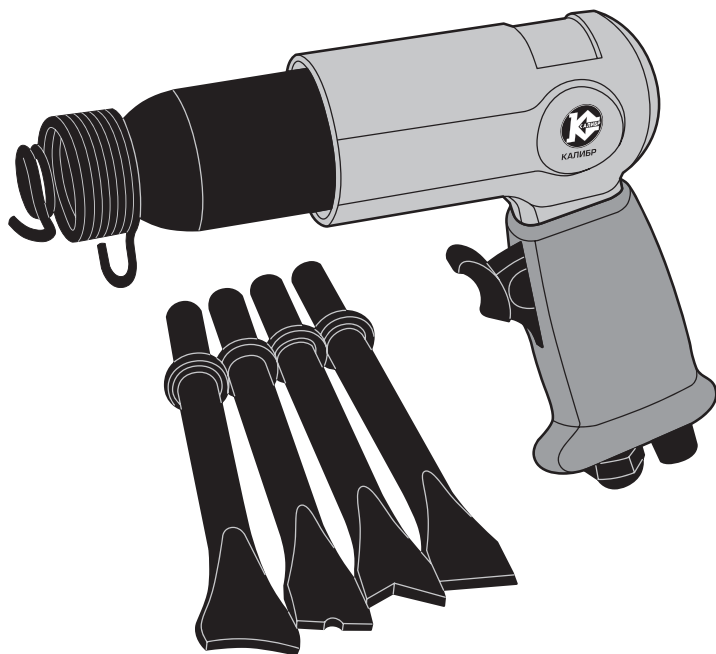




КАЛИБР

www.kalibrcompany.ru



ПНЗ - 19/800

Руководство по эксплуатации

Пневматическое зубило

Уважаемый покупатель!

При покупке пневматического ручного зубила Калибр ПНЗ – 19/800 требуйте проверки его работоспособности пробным запуском. Убедитесь, что в талоне на гарантийный ремонт проставлены штамп магазина, дата продажи и подпись продавца, а также указана модель и серийный номер пневматического ручного зубила.

Перед включением внимательно изучите настоящее руководство по эксплуатации. В процессе эксплуатации соблюдайте требования настоящего руководства, чтобы обеспечить оптимальное функционирование пневматического ручного зубила и продлить срок его службы.

Комплексное полное техническое обслуживание и ремонт в объёме, превышающем перечисленные данным руководством операции, должны производиться квалифицированным персоналом на специализированных предприятиях. Установка, и необходимое техническое обслуживание производится пользователем и допускается только после изучения данного руководства по эксплуатации.

Приобретённое Вами пневматическое ручное зубило может иметь некоторые отличия от настоящего руководства, связанные с изменением конструкции, не влияющие на условия его подключения и эксплуатации.

1. Основные сведения об изделии

1.1 Пневматическое ручное зубило (далее по тексту - зубило) ударного действия, предназначено для различных ударных и режущих работ: кузовных авторемонтных, зачистки сварочных швов, отбивания заклёпок, резания листовой стали, обработке камня, бетона и т.п. Инструмент оснащён регулятором подачи сжатого воздуха. Сжатый воздух от компрессора (пневматической линии) преобразуется в кинетическую энергию ударного поршня, совершающего возвратно-поступательные движения в цилиндре. Поршень передаёт энергию удара насадке с цилиндрическим хвостовиком (Ø10 мм). Возврат насадки в рабочее положение обеспечивает держатель, аналогично возвратной пружине отбойного молотка. Насадки с различной формой режущей кромки (долото, пика) являются основным рабочим инструментом зубила.

Включение зубила осуществляется нажатием на клавишу (рис.1 поз.4). Отпущенная клавиша, пружиной возвращается в исходное положение – выключено (прекращена подача сжатого воздуха).

Изготовитель/ Поставщик не отвечает за повреждения, вызванные ненадлежащим использованием зубила. Риск несёт исключительно пользователь.

Использование по назначению предполагает соблюдение инструкций по эксплуатации, а также требований по проверке и техническому обслуживанию.

1.2 Вид климатического исполнения данной модели УХЛ 4 по ГОСТ 15150-69, то есть данная модель предназначена для работы в условиях умеренного климата с диапазоном рабочих температур от +5 до +35 °С и относительной влажности воздуха не более 80%

1.3 Транспортировка инструмента производится в закрытых транспортных средствах в соответствии с правилами перевозки грузов, действующих на транспорте данного вида.

1.4 Габаритные размеры в упаковке представлены в таблице:

Габаритные размеры в упаковке, мм	
- длина	201
- ширина	173
- высота	53
Вес (нетто/брутто), кг	2,3/1,5

2. Основные технические данные

2.1 Основные технические данные зубила представлены в таблице:

Соединение штуцера, дюйм	1/4
Диаметр хвостовика, мм	10
Диаметр посадки держателя, мм	19
Количество ударов в минуту	4500
Рабочее давление, Бар	6,3
Расход потребляемого воздуха, л/мин	800
Давление звука, дБ	87,1
Звуковая мощность, дБ	98,1
Вибрация на рукоятке, м/с ²	1,0

Расшифровка серийного номера на шильдике изделия:

S/N XX XXXXXXXX/ XXXX

буквенно-цифровое обозначение / год и месяц изготовления

3. Комплектация

3.1 В торговую сеть зубило поставляется в следующей комплектации*:

Зубило	1
Штуцер переходной	1
Долото	4
Держатель быстросъёмный	1
Ёмкость со смазкой	1
Руководство по эксплуатации/ Упаковка	1/ 1

* в зависимости от поставки комплектация может меняться

4. Общий вид и устройство инструмента

4.1 Общий вид зубила представлен на рис. 1



рис. 1

4.2 Устройство зубила

Основные элементы зубила: поршневой ударный механизм, регулятор расхода воздуха и пусковое устройство расположены в металлическом корпусе (рис.1 поз.1), выполненном заодно с рукояткой. Рукоятка закрыта накладкой (рис.1 поз.8) из виброгасящего материала. В нижней части рукоятки находятся штуцер подвода сжатого воздуха (рис.1 поз.6) и регулятор подачи сжатого воздуха (рис.1 поз.7). Расход воздуха регулируется поворотом регулятора: поворот против часовой стрелки – увеличение расхода, по часовой – уменьшение.

На выходную часть цилиндра (Ø19 мм) накручивается быстросъёмный держатель (рис.1 поз.5), выполненный в виде пружины. Он выполняет две функции: замка - удерживает насадку от выпадения и демпфера (концевой пружины) – возврат рабочего инструмента.

5. Инструкция по технике безопасности

Перед использованием зубила внимательно ознакомьтесь с руководством по эксплуатации. Данное руководство храните в надёжном месте, доступным при первой необходимости. Зубило предназначено для использования только специалистами и в соответствии с назначением и требованиями, указанными в данном руководстве. Вследствие ненадлежащего использования зубила, либо вследствие любого его изменения или комбинирования с неподходящими деталями, может быть нанесён серьёзный ущерб собственному здоровью, здоровью других лиц и животных. Необходимо учитывать и соблюдать применимые правила техники безопасности, нормы для рабочих мест и положения по охране труда.

Перед любыми работами с зубилом убедитесь, что оно отсоединено от источника воздуха. Перед каждым запуском следует проверить на прочность посадки все болты и гайки, а также проверить герметичность соединений и шлангов. Герметичность соединения обеспечивается фум-лентой или любым другим резьбовым герметиком. Неисправные детали следует отремонтировать или заменить. Для получения наилучших результатов и для обеспечения высокой безопасности используйте только оригинальные запчасти.

При работе с зубилом должны соблюдаться следующие правила:

- не используйте инструмент и компрессор без предусмотренных устройств безопасности;
- по возможности, закрепляйте обрабатываемую деталь (фиксаторами, тисками);
- работайте только с защитными очками;
- не прикасайтесь к движущимся частям зубила;
- не допускайте натягивания, перекручивания и попадания под различные предметы шланга - источника воздуха;
- не оставляйте без надзора зубило, подключённое к источнику воздуха;
- запрещается использовать насадки, не соответствующие размеру, указанному в руководстве;
- работайте инструментом только в устойчивом положении;
- не работайте зубилом с приставных лестниц;
- используйте противошумные наушники.

6. Использование по назначению

6.1 Установка рабочего инструмента (долота, пики) в цилиндр:

- надавить на крюк держателя (рис.1 поз.9) для прохода грибка на хвостовике рабочего инструмента;
- вставить цилиндрический хвостовик насадки в отверстие цилиндра;
- освободить крюк, для фиксации им грибка рабочей насадки;
- перед началом работы убедиться в надёжности фиксации рабочего инструмента держателем.

6.2 При работе зубилом необходимо выполнять все требования раздела 4 настоящего руководства;

6.3 С помощью регулятора расхода воздуха (рис.1 поз.7) можно менять частоту ударов рабочего инструмента (путём изменения расхода сжатого воздуха);

6.4 Каждый раз перед использованием следует проверять затяжку болтов и гаек системы подачи воздуха. Проверяйте исправность регулятора подачи сжатого воздуха (рис.1 поз.7). Перед техническим обслуживанием или ремонтом, зубило должно быть отключено от сети подачи воздуха. Несоблюдение мер предосторожности может привести к травмированию и тяжёлым последствиям.

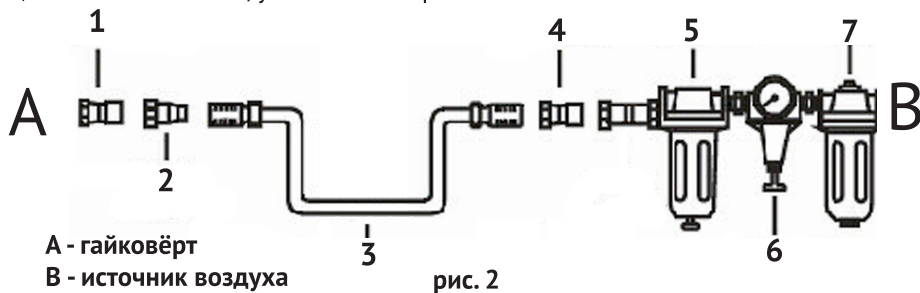
6.5 Перед соединением шланга для подачи воздуха с зубилом, его необходимо предварительно продуть. Добавьте 4 - 5 капель масла (из ёмкости, входящей в комплект поставки) в воздушное входное отверстие зубила для смазки

внутренних механизмов.

6.6 Включение и выключение зубила осуществляется нажатием/ отпусканием клавиши (рис.1 поз.4).

6.7 Подключение инструмента.

Зубило должно подсоединяться к системе подачи сжатого воздуха, состоящей из компонентов, указанных на рис.2



1 - штуцер (1/4"); 2 - переходник шланга; 3 - шланг; 4 - переходник шланга; 5 - маслоотделитель; 6 - манометр; 7 - влагоотделитель.

Данное зубило предназначено для работы с чистым, сухим воздухом. Поскольку сжатый воздух может содержать влагу и посторонние примеси, приводящие к ржавлению и преждевременному износу инструмента, а также ухудшению качества работы. Рекомендуется использовать в воздушной линии фильтры (влаго/маслоотделитель), которые устанавливаются как можно ближе к зубилу.

В пневмолинии необходимо использовать лубрикатор (маслёнку) для насыщения парами масла трущиеся детали инструмента.

6.8 Рекомендации при работе:

- закрепить в цилиндре зубила, как указано в п.6.1, рабочий инструмент (долото, пику) с нужной формой рабочей части, для работы с выбранным материалом;
- надавить рабочей частью насадки на обрабатываемую поверхность, для запуска ударного механизма зубила;



Внимание! Ударный механизм зубила не начнёт работу, пока насадка рабочей частью не будет надавлена (взведена) в рабочее положение (хвостовик насадки надавит на ударный поршень).

- насадки (форму режущей части и режущей кромки) следует устанавливать в соответствии с обрабатываемым материалом и видом выполняемой работы.

6.9 Очистка зубила.

После окончания работы очистите насадки, цилиндр и корпус зубила, смажьте подвижные детали.

Квалифицированный ремонт в большинстве случаев можно производить

только при помощи специальных инструментов. В этом случае обратитесь в сервисный центр.

7. Срок службы, хранение и утилизация

7.1 Срок службы зубила 3 года.

7.2 Хранить зубило необходимо в сухом отапливаемом, вентилируемом помещении, защищённом от проникновения паров кислот, щелочей и пылеобразивных веществ, при температуре не ниже +5 °С и относительной влажности не более 80%.

7.3 Указанный срок службы действителен при соблюдении потребителем требований настоящего руководства.

7.4 Зубило не требует специальных мер по утилизации после выработки ресурса.

8. Гарантия изготовителя (поставщика)

8.1 Гарантийный срок эксплуатации зубила - 12 календарных месяцев со дня продажи.

8.2 В случае выхода зубила из строя в течение гарантийного срока эксплуатации по вине изготовителя, владелец имеет право на бесплатный гарантийный ремонт, при соблюдении следующих условий:

- отсутствие механических повреждений;
- отсутствие признаков нарушения требований руководства по эксплуатации;
- наличие в руководстве по эксплуатации отметки о продаже и наличие подписи покупателя;
- соответствие серийного номера зубила серийному номеру в гарантийном талоне;
- отсутствие следов некавалифицированного ремонта.

Удовлетворение претензий потребителя с недостатками по вине изготовителя производится в соответствии с законом РФ «О защите прав потребителей».

Адрес гарантийной мастерской:

141074, г. Королёв, М.О., ул. Пионерская, д. 16

т. (495) 647-76-71

8.3 Безвозмездный ремонт или замена зубила в течение гарантийного срока эксплуатации производится при условии соблюдения потребителем правил эксплуатации и технического обслуживания, хранения и транспортировки.

8.4 При обнаружении Покупателем каких-либо неисправностей зубила, в течение срока, указанного в п. 8.1 он должен проинформировать об этом Продавца и предоставить зубило Продавцу для проверки. Максимальный срок проверки - в соответствии с законом РФ «О защите прав потребителей». В случае обоснованности претензий Продавец обязуется за свой счёт осуществить ремонт зубила или его замену. Транспортировка зубила для экспертизы, гарантийного ремонта или замены производится за счёт Покупателя.

8.5 В том случае, если неисправность зубила вызвана нарушением условий

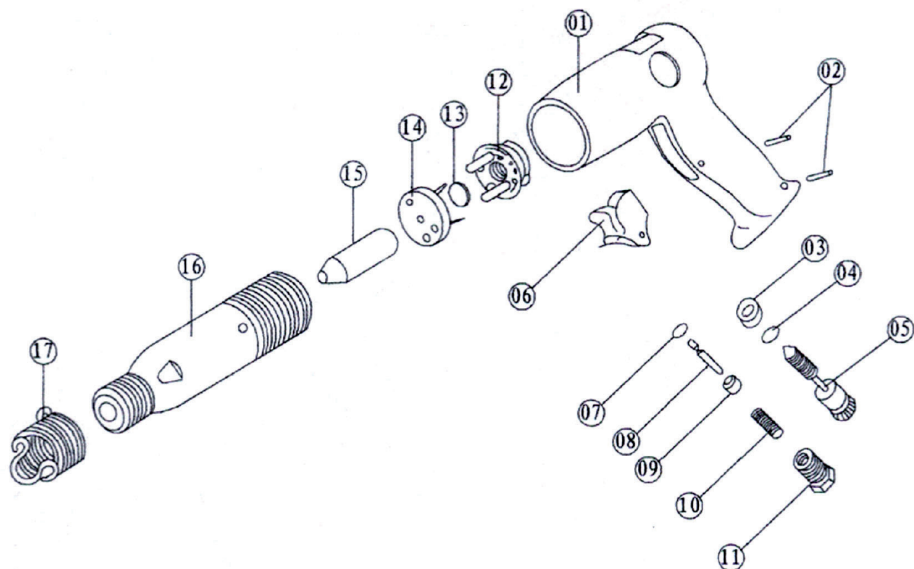
его эксплуатации или Покупателем нарушены условия, предусмотренные п. 8.3, Продавец с согласия покупателя вправе осуществить ремонт зубила за отдельную плату.

8.6 На продавца не могут быть возложены иные, не предусмотренные настоящим руководством, обязательства.

8.7 Гарантия не распространяется на:

- любые поломки, связанные с погодными условиями (дождь, мороз, снег);
- при появлении неисправностей, вызванных действием непреодолимой силы (несчастный случай, пожар, наводнение, удар молнии и т.п.);
- нормальный износ: зубило, так же, как и все пневматические устройства, нуждается в должном техническом обслуживании. Гарантией не покрывается ремонт, потребность в котором возникает вследствие нормального износа, сокращающего срок службы частей и оборудования;
- естественный износ (полная выработка ресурса, сильное внутреннее или внешнее загрязнение);
- на оборудование и его части выход из строя которых стал следствием неправильной установки, несанкционированной модификации, неправильного применения, небрежности, неправильного обслуживания, ремонта или хранения, что неблагоприятно влияет на его характеристики и надёжность.

Схема пневматического зубила модели ПНЗ - 19/800



- 1 - корпус - рукоятка; 2 - палец; 3 - седло клапана; 4 - кольцо резиновое;
5 - регулятор подачи воздуха; 6 - кнопка пусковая; 7 - кольцо резиновое;
8 - палец; 9 - направляющая пальца; 10 - пружина;
11 - штуцер воздушный входной; 12 - корпус клапана задний;
13 - диск клапана; 14 - корпус клапана передний; 15 - поршень ударный;
16 - цилиндр; 17 - держатель быстросъёмный.

Применяемые предписывающие знаки по ГОСТ Р 12.4.026-2001

	<p>Работать в защитных очках</p>	<p>На рабочих местах и участках, где требуется защита органов зрения</p>
	<p>Работать в защитных наушниках</p>	<p>На рабочих местах и участках с повышенным уровнем шума</p>
	<p>Работать в средствах индивидуальной защиты органов дыхания</p>	<p>На рабочих местах и участках, где требуется защита органов дыхания</p>
	<p>Работать в защитных перчатках</p>	<p>На рабочих местах и участках, где требуется защита рук от воздействия вредных или агрессивных сред, защита от возможного поражения электрическим током</p>

Внимание! При продаже должны заполняться все поля гарантийного талона. Неполное или неправильное заполнение гарантийного талона может привести к отказу от выполнения гарантийных обязательств.

С условиями гарантийного обслуживания ознакомлен(а). При покупке изделие было проверено. Претензий к упаковке, комплектации и внешнему виду не имею.

Подпись покупателя _____

Корешок талона №2 на гарантийный ремонт

(модель _____)

Изъят « _____ » 20 _____ г.

Исполнитель _____ (подпись) (фамилия, имя, отчество)

Корешок талона №1 на гарантийный ремонт

(модель _____)

Изъят « _____ » 20 _____ г.

Исполнитель _____ (подпись) (фамилия, имя, отчество)

Талон № 1*

на гарантийный ремонт зубила
(модель _____)

Серийный номер S/N _____

Представитель ОТК _____

Заполняет торговая организация:

Продан _____
(наименование предприятия - продавца)

Дата продажи _____ Место печати _____

Продавец _____
(подпись)

(фамилия, имя, отчество)

*талон действителен при заполнении

Талон № 2*

на гарантийный ремонт зубила
(модель _____)

Серийный номер S/N _____

Представитель ОТК _____

Заполняет торговая организация:

Продан _____
(наименование предприятия - продавца)

Дата продажи _____ Место печати _____

Продавец _____
(подпись)

(фамилия, имя, отчество)

*талон действителен при заполнении

Заполняет ремонтное предприятие

_____ (наименование и адрес предприятия)

Исполнитель _____ (подпись) _____ (фамилия, имя, отчество)

Владелец _____ (подпись) _____ (фамилия, имя, отчество)

Дата ремонта _____ Место печати

Утверждаю _____ (должность, подпись)

_____ (ФИО руководителя предприятия)

Заполняет ремонтное предприятие

_____ (наименование и адрес предприятия)

Исполнитель _____ (подпись) _____ (фамилия, имя, отчество)

Владелец _____ (подпись) _____ (фамилия, имя, отчество)

Дата ремонта _____ Место печати

Утверждаю _____ (должность, подпись)

_____ (ФИО руководителя предприятия)

Внимание! При продаже должны заполняться все поля гарантийного талона. Неполное или неправильное заполнение гарантийного талона может привести к отказу от выполнения гарантийных обязательств.

С условиями гарантийного обслуживания ознакомлен(а). При покупке изделие было проверено. Претензий к упаковке, комплектации и внешнему виду не имею.

Подпись покупателя _____

Корешок талона №4 на гарантийный ремонт

(модель _____)

Изъят « _____ » 20 ____ г.

Исполнитель _____ (подпись) (фамилия, имя, отчество)

Корешок талона №3 на гарантийный ремонт

(модель _____)

Изъят « _____ » 20 ____ г.

Исполнитель _____ (подпись) (фамилия, имя, отчество)

Талон № 3*

на гарантийный ремонт зубила
(модель _____)

Серийный номер S/N _____

Представитель ОТК _____

Заполняет торговая организация:

Продан _____
(наименование предприятия - продавца)

Дата продажи _____ Место печати _____

Продавец _____
(подпись)

(фамилия, имя, отчество)

*талон действителен при заполнении

Талон № 4*

на гарантийный ремонт зубила
(модель _____)

Серийный номер S/N _____

Представитель ОТК _____

Заполняет торговая организация:

Продан _____
(наименование предприятия - продавца)

Дата продажи _____ Место печати _____

Продавец _____
(подпись)

(фамилия, имя, отчество)

*талон действителен при заполнении

Заполняет ремонтное предприятие

_____ (наименование и адрес предприятия)

Исполнитель _____ (подпись) _____ (фамилия, имя, отчество)

Владелец _____ (подпись) _____ (фамилия, имя, отчество)

Дата ремонта _____ Место печати

Утверждаю _____ (должность, подпись)

_____ (ФИО руководителя предприятия)

Заполняет ремонтное предприятие

_____ (наименование и адрес предприятия)

Исполнитель _____ (подпись) _____ (фамилия, имя, отчество)

Владелец _____ (подпись) _____ (фамилия, имя, отчество)

Дата ремонта _____ Место печати

Утверждаю _____ (должность, подпись)

_____ (ФИО руководителя предприятия)

www.kalibrcompany.ru

