



РУКОВОДСТВО ПО ЭКСПЛУАТАЦИИ

**СТАНОК СВЕРЛИЛЬНЫЙ
ELITECH**

■ СТС 5525ПЛ

EAC

www.elitech-tools.ru

УВАЖАЕМЫЙ ПОКУПАТЕЛЬ!

Благодарим Вас за выбор продукции ELITECH! Мы рекомендуем Вам внимательно ознакомиться с данным руководством и тщательно соблюдать предписания по мерам безопасности, эксплуатации и техническому обслуживанию оборудования.

Содержащаяся в руководстве информация основана на технических характеристиках, имеющихся на момент выпуска руководства.

Настоящий паспорт содержит информацию, необходимую и достаточную для надежной и безопасной эксплуатации изделия.

В связи с постоянной работой по совершенствованию изделия изготовитель оставляет за собой право на изменение его конструкции, не влияющее на надежность и безопасность эксплуатации, без дополнительного уведомления.

СОДЕРЖАНИЕ

1. Назначение	4
2. Правила техники безопасности	4
3. Технические характеристики	7
4. Комплектация	8
5. Устройство станка.....	8
6. Сборка и регулировка	9
7. Эксплуатация	12
8. Техническое обслуживание	14
9. Возможные неисправности и методы их устранения	15
10. Транспортировка и хранение	16
11. Утилизация	16
12. Срок службы	16
13. Гарантия	16
14. Данные о производителе, импортере, сертификате/ декларации и дате производства.....	17

1. НАЗНАЧЕНИЕ

1.1. Станок сверлильный «ELITECH» (далее станок) предназначен для обработки различных материалов (металл, дерево, пластмасса и т.д.) вращающимся сверлильным или шлифующим инструментом (с возможностью осевого перемещения).

1.2. Станок предназначен для работы от однофазной сети переменного тока напряжением 230В ±10% частотой 50 Гц.

1.3. Станок рассчитан для эксплуатации в нормальных климатических условиях:

- температура окружающей среды от +1 до +35 °С;

- относительная влажность воздуха до 80 % (при температуре 20 °С.)

1.4. Если станок находился на улице зимой или в неотапливаемом помещении при отрицательной температуре воздуха, не включайте его сразу, а дайте ему прогреться до температуры окружающего воздуха в отапливаемом помещении. В противном случае станок может выйти из строя при включении из-за сконденсировавшейся влаги на холодных поверхностях элементов электродвигателя.

2. ПРАВИЛА ТЕХНИКИ БЕЗОПАСНОСТИ

ВНИМАНИЕ! Перед началом работы внимательно прочтите правила техники безопасности, приведенные в настоящем руководстве, и строго соблюдайте их.

2.1. Ознакомьтесь с устройством и назначением Вашего станка.

2.2. Правильно устанавливайте и всегда содержите в рабочем состоянии все защитные устройства.

2.3. Прежде чем включать станок, убедитесь в том, что все используемые при настройке инструменты удалены со станка.

2.4. Место проведения работ станка должно быть ограждено. Содержите рабочее место в чистоте, не допускайте загромождения посторонними предметами. Не допускайте использование станка в помещениях со скользким полом, например, засыпанном опилками или натертом воском.

2.5. Запрещается установка и работа станка в помещениях с относительной влажностью воздуха более 80%. Позаботьтесь о хорошем освещении рабочего места и свободе передвижения вокруг станка.

2.6. Дети и посторонние лица должны находиться на безопасном расстоянии от рабочего места. Запирайте рабочее помещение на замок.

2.7. Не перегружайте станок. Ваша работа будет выполнена лучше и закончится быстрее, если вы будете выполнять её так, чтобы станок не перегружался.

2.8. Используйте станок только по назначению. Не допускается самостоятельное проведение модификаций станка, а также использование станка для

работ, на которые он не рассчитан.

2.9. Одевайтесь правильно. При работе на станке не надевайте излишне свободную одежду, перчатки, галстуки, украшения. Они могут попасть в подвижные детали станка. Всегда работайте в нескользящей обуви и убирайте назад длинные волосы.

2.10. Всегда работайте в защитных очках; обычные очки таковыми не являются, поскольку не противостоят ударам.

2.11. При отсутствии на рабочем месте эффективных систем пылеудаления рекомендуется использовать индивидуальные средства защиты дыхательных путей (респиратор), поскольку пыль при обработке некоторых материалов (ДСП, ДВП и т.п.) может вызывать аллергические осложнения.

2.12. Сохраняйте правильную рабочую позу и равновесие, не наклоняйтесь над вращающимися деталями и агрегатами и не опирайтесь на работающий станок.

2.13. Контролируйте исправность деталей станка, правильность регулировки подвижных деталей, соединений подвижных деталей, правильность установок под планируемые операции. Любая неисправная деталь должна немедленно ремонтироваться или заменяться.

2.14. Содержите станок в чистоте, в исправном состоянии, правильно его обслуживайте.

2.15. Перед началом любых работ по настройке или техническому обслуживанию станка отключите вилку шнура питания станка из розетки электросети.

2.16. Используйте только рекомендованные комплектующие (детали, узлы и механизмы). Соблюдайте указания, прилагаемые к комплектующим. Применение несоответствующих комплектующих может стать причиной несчастного случая.

2.17. Не оставляйте станок без присмотра. Прежде чем покинуть рабочее место, выключите станок, дождитесь полной остановки электродвигателя и отсоедините шнур питания от розетки.

2.18. Перед первым включением станка обратите внимание на правильность сборки и надежность установки станка.

2.19. Если Вам что-то показалось ненормальным в работе станка, немедленно прекратите его эксплуатацию.

2.20. Не допускайте неправильной эксплуатации шнура питания. Не тяните за шнур питания при отсоединении вилки от розетки. Оберегайте шнур от нагревания, попадания масла и воды и от повреждения об острые кромки.

2.21. После запуска станка, дайте ему поработать не менее одной минуты на холостом ходу. Если в это время вы услышите посторонний шум или почувствуете сильную вибрацию, выключите станок, отсоедините вилку шнура питания от розетки электрической сети и установите причину этого явления. Не включайте станок, прежде чем будет найдена и устранена причина неисправности.

2.22. Не работайте на станке, если принимаете лекарства или находитесь в состоянии алкогольного или наркотического опьянения.

Правила техники безопасности при работе на станке

- Не приступайте к работе на станке до его полной сборки и монтажа в соответствии с требованиями руководства по эксплуатации.

- Никогда не выполняйте работы, если не установлены: защитные кожухи или крышки вращающихся узлов и элементов электропроводки, предусмотренные конструкцией.

- Не включайте станок с незакрепленным режущим инструментом. Обеспечивайте необходимое крепление и положение режущего инструмента.

- Используйте только заточенный режущий инструмент, соответствующий предполагаемой операции.

- Не включайте и не выключайте станок при не отведённой заготовке от режущего инструмента.

- Не пытайтесь остановить электродвигатель, систему передачи вращения или сверло руками или какими-либо предметами.

- Обеспечивайте надёжное прижатие и положение на рабочем столе обрабатываемой заготовки.

- Не форсируйте режим работы, рекомендованный для данной операции.

- Прижимные и направляющие устройства должны быть установлены в соответствии с рабочим заданием.

- Никогда не удерживайте обрабатываемую деталь руками. Деталь должна быть закреплена в горизонтальных тисках. При сквозном сверлении металла сверло на выходе обычно приклинивает. При этом резко увеличивается усилие, увлекающее деталь за сверлом, что может привести к тяжелой травме руки, удерживающей деталь.

- Не освобождайте сверло от навитой стружки руками - используйте щетку или металлический крюк.

- Помните, что при высоких скоростях сверления навивающаяся на сверло стружка может скалываться и фрагменты ее разлетаться на относительно дальнее расстояние. Обязательно используйте защитные очки, опускайте защитный прозрачный экран.

- Перед каждой заменой сверла убедитесь в его исправности, в правильной заточке, не работайте затупившимися сверлами, сверлами с проточенным хвостовиком (на больших диаметрах сверления это перегружает станок)

- Сверло должно быть надёжно закреплено в зажимном патроне патронным ключом. Не оставляйте ключ в сверлильном патроне после установки сверла.

- Руки не должны находиться вблизи вращающегося сверла.

- Производите измерения обрабатываемой заготовки, если она находится на столе станка, при помощи измерительных приборов и инструментов только после полной остановки вращающихся элементов станка.

- Ограничьте себя от попадания стружки.

- Не допускайте скопления стружки на столе станка.

- Останавливайте станок, проверяйте состояние крепления и положение всех

сопрягаемых деталей, узлов и механизмов станка после 50 часов наработки.

- Не допускайте попадания смазочных материалов на кнопки и рычаги управления.

- К работе со станком допускаются рабочие, подготовленные и имеющие опыт работы на вертикально-сверлильных станках.

3. ТЕХНИЧЕСКИЕ ХАРАКТЕРИСТИКИ

Таблица 1

ПАРАМЕТРЫ / МОДЕЛИ	СТС 5525ПЛ
Мощность, Вт	550
Максимальный диаметр сверления по стали, мм	16
Число оборотов шпинделя без нагрузки, об/мин	290-2508
Количество скоростей	12
Ход шпинделя, мм	50
Посадка патрона	B16
Размер патрона, мм	1-16
Макс. расстояние от оси шпинделя до стойки, мм	250
Макс. расстояние от шпинделя до основания, мм	405
Размер стола, мм	194x165
Угол наклона стола, град.	45°-45°
Размер основания, мм	341x208
Элевационная рейка	есть
Лазер	есть
Подсветка	есть
Тиски	2,5"(65мм)
Напряжение сети, В	230
Масса, кг	23

4. КОМПЛЕКТАЦИЯ

1. Станок	– 1 шт.
2. Стойка	– 1 шт.
3. Основание	– 1 шт.
4. Стол рабочий	– 1 шт.
5. Ручка подачи	– 3 шт.
6. Тиски	– 1 шт.
7. Рейка элевационная	– 1 шт.
8. Щиток патрона защитный	– 1 шт.
9. Руководство по эксплуатации	– 1 шт.

5. УСТРОЙСТВО СТАНКА

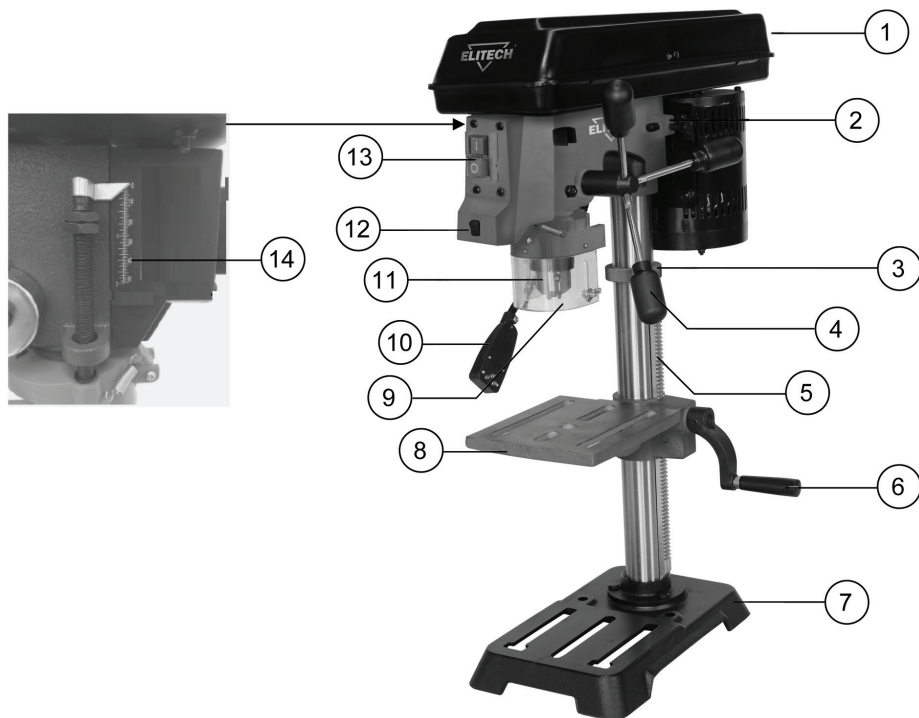


Рис. 1

- | | |
|-----------------------------------|------------------------------|
| 1 – кожух ременной передачи | 8 – стол рабочий |
| 2 – винт фиксации натяжения ремня | 9 – щиток защитный |
| 3 – кольцо стопорное | 10 – подсветка |
| 4 – ручка подачи | 11 – патрон |
| 5 – элевационная рейка | 12 – выключатель лазера |
| 6 – ручка перемещения стола | 13 – выключатель |
| 7 – основание | 14 – шкала глубины сверления |

6. СБОРКА И РЕГУЛИРОВКА

Сборка станка

- 6.1. Установите основание (7) станка на ровную прочную поверхность (Рис 1).
- 6.2. Установите на основание стойку и закрепите ее болтами (Рис 2).

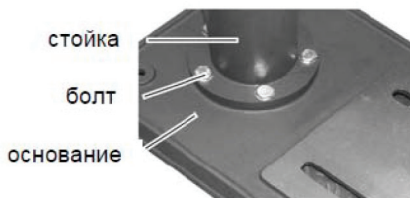


Рис. 2

6.3. Возьмите кронштейн стола, вставьте в него червячный вал (Рис. 3) и введите элевационную рейку. Прижмите элевационную рейку к червячному валу. Установите собранный узел на стойку (Рис. 4). Нижний конец элевационной рейки обопрется на нижнее кольцо стойки, а верхний конец рейки прижмите ограничительным кольцом (Рис. 5). При установке ограничительного кольца на стойку обратите внимание на то, чтобы узел с одной стороны кольца плотно прижал элевационную рейку. Зафиксируйте кольцо винтом. Установите ручку перемещения рабочего стола 6 (Рис. 1).

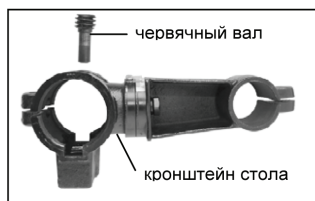


Рис. 3



Рис. 4



Рис. 5

6.4. Установите на стойку верхнюю часть станка с электродвигателем. Поворачивая верхнюю часть на стойке, убедитесь, что она села до упора. Зафиксируйте верхнюю часть на стойке винтом.

6.5. Установите ручки подачи 4 (Рис. 1).

6.6. Установите на шпиндель патрон 11 (Рис. 1).

6.7. Установите защитный щиток 9 (Рис. 1).

6.8. Проверьте наличие поперечного люфта шпинделя, покачав за сверлильный патрон 11 (Рис.1). Если люфт ощутим, его можно минимизировать, проворачивая по часовой стрелке винт 2 (Рис.6), предварительно отпустив контрящую гайку 1 (Рис. 6). По завершению регулировки затяните контрящую гайку. Помните, затягивая винт 2 (Рис. 6) вы прижимаете шпиндель. Усилия возвратной пружины может оказаться недостаточным для автоматического подъема шпинделя в исходное положение.

6.9. Регулировка усилия возвратной пружины шпинделя осуществляется вращением регулировочного болта 1 (Рис. 7) с предварительно ослабленной контрящей гайкой 2 (Рис. 7)

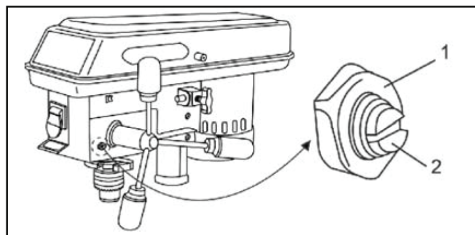


Рис. 6

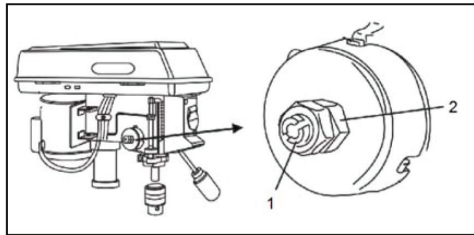
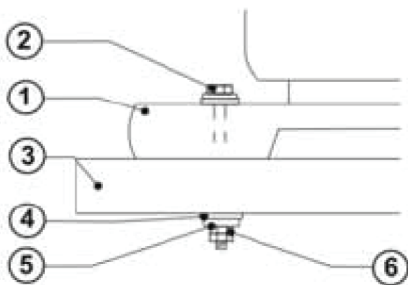


Рис. 7

После завершения сборки и регулировки проверьте затяжку всех регулировочных и фиксирующих болтов.

Монтаж станка на верстаке

При использовании станка в стационарных условиях его необходимо закрепить на верстаке при помощи двух болтов (не комплектуется) через отверстия в основании. Обязательно используйте при креплении плоскую и пружинную шайбы на каждый болт (не комплектуется).



1. Сверлильный станок
2. Болт
3. Верстак
4. Шайба
5. Шайба пружинная
6. Гайка и контргайка

Рис. 8

Подключение станка к источнику питания

ВНИМАНИЕ: Проверьте соответствие напряжения источника питания и вашего станка в соответствии с техническими характеристиками (табл. 1).

Электрические соединения. Требования к шнуру питания.

Запрещается переделывать вилку шнура питания станка, если она не стыкуется с розеткой питающей сети. Квалифицированный электрик должен установить соответствующую розетку. Розетка, к которой подключается станок, обязательно должна иметь заземляющий контакт.

При повреждении шнура питания его необходимо заменить, замену должен производить только изготовитель или сертифицированный Сервисный центр.

Требования к электродвигателю

ВНИМАНИЕ! Для исключения опасности повреждения электродвигателя регулярно очищайте электродвигатель от пыли. Таким образом, обеспечивается его беспрепятственное охлаждение.

Если электродвигатель не запускается или внезапно останавливается при работе, сразу же отключите станок. Отсоедините вилку шнура питания станка от розетки и попытайтесь по таблице возможных неисправностей найти и устранить возможную причину. Колебания напряжения сети в пределах $\pm 10\%$ относительно номинального значения не влияют на нормальную работу станка. Однако, при тяжёлой нагрузке необходимо, чтобы на электродвигатель подавалось напряжение 220 В.

Чаще всего проблемы с электродвигателем возникают при плохих контактах в разъёмах, при перегрузках, пониженном напряжении питания (возможно, вследствие недостаточного сечения подводящих проводов). Поэтому всегда с помощью квалифицированного электрика проверяйте все разъёмы, рабочее напряжение и потребляемый ток.

При большой длине и малом поперечном сечении подводящих проводов

на этих проводах происходит дополнительное падение напряжения, которое приводит к проблемам с электродвигателем. Поэтому для нормального функционирования этого станка необходимо достаточное поперечное сечение подводящих проводов.

Если длина подводящих проводов до 15 метров, то необходимое поперечное сечение медных проводов составляет 1,5 мм².

Приведённые данные о длине подводящих проводов относятся к расстоянию между распределительным щитом, к которому подсоединен станок, и вилкой штепсельного разъёма станка. При этом не имеет значения, осуществляется подвод электроэнергии к станку через стационарные подводящие провода, через удлинительный кабель или через комбинацию стационарных и удлинительных кабелей. Удлинительный провод должен иметь на одном конце вилку с заземляющим контактом, а на другом - розетку, совместимую с вилкой Вашего станка.

Внимание! Станок должен быть заземлен через розетку с заземляющим контактом.

7. ЭКСПЛУАТАЦИЯ

Станок собран. Перед началом эксплуатации станка проверьте функционирование его электрических блоков. Подключите электрическую вилку станка к розетке питающей сети.

- Включение станка осуществляется выключателем 13 (Рис 1). Кожух ременной передачи 1 (Рис. 1) должен быть закрыт. Ключ зажимного патрона не должен оставаться в патроне.

При открытии крышки ременной передачи станок должен отключиться. Повторное включение станка возможно после закрытия крышки ременной передачи и нажатия на зеленую кнопку выключателя.

- Отключение станка производится нажатием кнопки «0» выключателя 13 (Рис 1).

- Светодиодная подсветка включается выключателем, расположенным на оборотной стороне светодиодного плафона.

- Лазерный указатель включается выключателем 12 (Рис. 1).

- Контроль и регулировка глубины сверления «глухих» отверстий производится по шкале 14 (Рис. 1), расположенной на станке.

- Осевое перемещение шпинделя (патрона) 11 (Рис. 1) задается рычагом подачи 4 (Рис. 1);

- Изменение высоты рабочего стола 8 (Рис. 1) вдоль стойки осуществляется ручкой 6 (Рис. 1) с предварительно ослабленным фиксатором кронштейна.

В станке реализован ступенчатый принцип изменения скорости вращения шпинделя.

Скорость вращения шпинделя регулируется изменением положения клиновых

ремней на ступенях шкивов (Рис.7). Возможно, установить 12 скоростей вращения шпинделя.

Перед изменением скорости вращения шпинделя необходимо выключить станок.

Для изменения скорости вращения шпинделя предварительно следует ослабить натяжение клиновых ремней винтом 2 (Рис. 1). Затем переместить электродвигатель в сторону шпинделя. Руководствуясь схемой на рисунке 7 необходимо установить ремни на ступенях шкивов в требуемые позиции. Затем натянуть клиновые ремни, отодвигая двигатель в сторону от шпинделя и зафиксировать натяжение винтом 2 (Рис. 1).

290 об/мин	367 об/мин	452 об/мин	513 об/мин	598 об/мин	647 об/мин
932 об/мин	965 об/мин	1188 об/мин	1683 об/мин	1967 об/мин	2508 об/мин

Рис. 9

- При сверлении вязких материалов и пластмасс следует помнить, что угол заточки сверла должен быть иным, чем при сверлении сталей, чугуна.

- При использовании приспособлений, зажимаемых в зажимной патрон для шлифовки различных материалов, не рекомендуется заметно увеличивать боковое (или осевое) давление на шлифовальную головку. Чем выше площадь шлифования, тем осторожнее следует увеличивать прижим детали к шлифовальному приспособлению.

- При сверлении металлов работа будет значительно ускорена, если Вы будете использовать какую-либо смазку в зоне сверления. Это охлаждает режущую грань сверла и облегчает режим сверления.

- При необходимости исполнения значительного объема работы в однородном материале следует руководствоваться рекомендуемыми скоростями сверления.

Приведенная ниже таблица 2 поможет Вам выбрать оптимальную скорость вращения шпинделя при обработке различных материалов. Предложенная таблица выбора скоростей является базовой: при стандартных углах заточки сверла, руководствуясь ею, Вам следует устанавливать скорость близкую к приведенной.

Диаметр сверла, мм	МАТЕРИАЛ					
	Скорость вращения шпинделя, об/ мин					
	Сталь	Чугун	Бронза	Алюминий	Пластик	Дерево
3	2500	2500	2500	2500	2500	2500
4	2500	2500	2500	2500	2500	2500
5	1750	2500	2500	2500	2500	2500
6	1750	2500	2500	2500	2500	2500
7	1250	1750	2500	2500	2500	2500
8	1250	1750	2500	2500	2500	2500
9	900	1250	1750	2500	2500	2500
10	900	1250	1750	1750	2500	2500
11	600	900	1250	1750	1750	2500
12	600	900	1250	1250	1250	1750
13	600	600	900	1250	1250	1750
14	550	600	900	900	1250	1750
15	500	550	600	900	900	1250
16	500	550	600	600	900	1250

8. ТЕХНИЧЕСКОЕ ОБСЛУЖИВАНИЕ

ВНИМАНИЕ! Не приступайте к техническому обслуживанию станка пока не убедитесь, что он отключен от электросети.

Содержите станок и рабочее место в чистоте. Не допускайте накопление пыли, стружки и посторонних предметов на станке. Освобождайте все трущиеся узлы и детали от пыли, стружки и посторонних предметов. Периодически очищайте станок сжатым воздухом.

Заменяйте изношенные детали по мере необходимости. Электрические шнуры в случае износа, повреждения следует заменять немедленно.

Приводной ремень следует менять, когда натяжение последнего не предотвращает его проскальзывание на шкивах.

Станок всегда необходимо проверять перед работой. Все неисправности должны быть устранены и регулировки выполнены. Проверьте плавность работы всех деталей и узлов.

После окончания работы удалите стружку со станка и тщательно очистите все поверхности. Рабочие поверхности должны быть сухими, металлические неокрашенные поверхности слегка смазаны машинным маслом.

Останавливайте станок, проверяйте состояние крепления и положение всех сопрягаемых деталей, узлов и механизмов станка после 50 часов наработки.

Для смазки поверхностей станка применяйте машинное масло. Для смазки ходовых винтов применяйте густую смазку типа ЛИТОЛ.

При напряженной эксплуатации станка следует с периодичностью 1 раз в три месяца проверять смазку шпиндельного вала, контролировать возможное появление поперечного люфта шпинделя и устранять его по мере необходимости. При износе сверлильного патрона замените его на сверлильный патрон соответствующего типа.

9. ВОЗМОЖНЫЕ НЕИСПРАВНОСТИ И МЕТОДЫ ИХ УСТРАНЕНИЯ

Таблица 3

Неисправность	Возможная причина	Метод устранения
1. Двигатель не запускается	1. Нет напряжения в электросети 2. Неисправный выключатель 3. Двигатель неисправен	1. Проверьте наличие напряжения 2. Обратитесь в авторизованный сервисный центр для ремонта 3. Обратитесь в авторизованный сервисный центр
2. Двигатель не развивает полную мощность	1. Низкое напряжение электросети 2. Повреждена обмотка двигателя 3. Слишком длинный удлинительный шнур.	1. Проверьте напряжение в сети 2. Обратитесь в авторизованный сервисный центр 3. Замените удлинитель
3. Двигатель перегревается, останавливается, срабатывает электро-магнитный выключатель	1. Двигатель перегружен 2. Повреждение обмотки двигателя	1. Снизьте усилие подачи 2. Обратитесь в авторизованный сервисный центр
4. Сверло при работе клинит	1. Ослабло натяжение ремня 2. Сверло плохо зажато в патроне 3. Патрон изношен 4. Сверло плохо заточено	1. Отрегулируйте натяжение ремня 2. Затяните патрон ключом 3. Замените патрон 4. Заточите или замените сверло
5. Сверло «уводит» в сторону	1. Возрос поперечный люфт шпинделя 2. В патроне длинное тонкое сверло	1. Отрегулируйте люфт винтом 2. Необходимо предварительно накернить место сверления и уменьшить скорость подачи
6. Шпиндель не поднимается в исходное положение	1. Усилие возвратной пружины ослабло 2. Перетянут винт	1. Отрегулируйте натяжение пружины 2. Проверьте затяжку винта

10. ТРАНСПОРТИРОВКА И ХРАНЕНИЕ

Транспортировка

Станок в упаковке изготовителя можно транспортировать всеми видами крытого транспорта при температуре воздуха от минус 50 до плюс 50 °С и относительной влажности до 80% (при температуре плюс 25°С) в соответствии с правилами перевозки грузов, действующих на данном виде транспорта.

Перед транспортировкой необходимо извлечь сверло из патрона, убрать все заготовки со стола и очистить станок от металлической и другой стружки.

Транспортировку станка лучше осуществлять в разобранном виде в заводской упаковке. В случае транспортировки станка в собранном виде его необходимо зафиксировать на транспортном средстве, при этом станок должен опираться на основание.

Хранение

Станок должен храниться в упаковке изготовителя в отапливаемом вентилируемом помещении при температуре от плюс 5 до плюс 40°С и относительной влажности до 80% (при температуре плюс 25°С).

Перед постановкой на хранение необходимо извлечь сверло из патрона, убрать все заготовки со стола и очистить станок от металлической и другой стружки. Металлические поверхности станка очистить ветошью от загрязнений и смазать защитной технической смазкой.

11. УТИЛИЗАЦИЯ

Не выбрасывайте станок и его компоненты вместе с бытовым мусором. Утилизируйте станок согласно действующим правилам по утилизации промышленных отходов.

12. СРОК СЛУЖБЫ

Изделие относится к бытовому классу. Срок службы 5 лет

13. ГАРАНТИЯ

Гарантийный срок на товар и условия гарантии указаны в гарантийном талоне.

14. ДАННЫЕ О ПРОИЗВОДИТЕЛЕ, ИМПОРТЕРЕ, СЕРТИФИКАТЕ/ДЕКЛАРАЦИИ И ДАТЕ ПРОИЗВОДСТВА

Данные о производителе, импортере, официальном представителе, информация о сертификате или декларации, а так же информация о дате производства находится в приложении №1 к руководству по эксплуатации.

8 800 100 51 57

Номер круглосуточной бесплатной горячей линии по РФ.
Вся дополнительная информация о товаре и сервисных
центрах на сайте

www.elitech-tools.ru