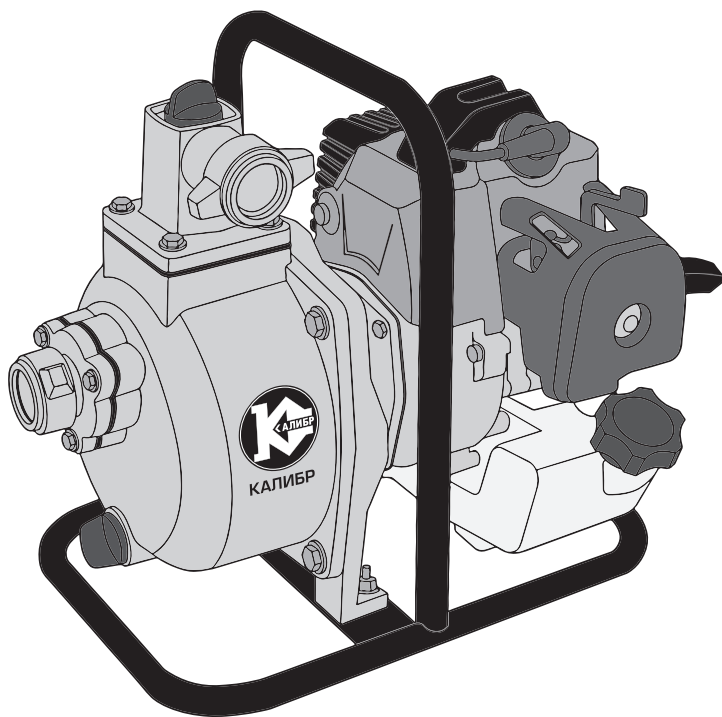




КАЛИБР

www.kalibrcompany.ru



БМП - 1200/10А

Руководство по эксплуатации

Бензиновая мотопомпа

Уважаемый покупатель!

При покупке мотопомпы (бензиномоторного центробежного насоса)

Калибр БМП-1200/10А убедитесь, что в талоне на гарантийный ремонт представлены штамп магазина, дата продажи и подпись продавца, а также указаны модель и заводской номер мотопомпы.

Настоящее Руководство содержит краткое техническое описание устройства, правил эксплуатации и технического обслуживания мотопомпы.

Перед использованием внимательно изучите настоящее руководство. Выполнение требований и рекомендаций руководства по эксплуатации предотвратит возможные ошибочные действия при работе с мотопомпой, и обеспечит оптимальное функционирование мотопомпы и продление срока её службы.



Внимание! Бензоинструмент является источником повышенной опасности! Виды опасных воздействий на оператора во время работы: высокая скорость привода рабочего инструмента, общая вибрация, высокая температура узлов двигателя и возможная повышенная концентрация выхлопных газов на рабочем месте!

Поэтому неукоснительно соблюдайте, содержащиеся в руководстве правила техники безопасности при работе. Храните руководство по эксплуатации в течение всего срока службы инструмента.

Гарантийные обязательства продавцом выполняются только при соблюдении правил эксплуатации и технического обслуживания, изложенных в настоящем Руководстве.

Приобретённая Вами мотопомпа может иметь некоторые отличия от настоящего руководства, не влияющие на условия её эксплуатации.

1. Назначение и принцип действия

Бензиномоторный самовсасывающий центробежный насос

(далее по тексту – мотопомпа) предназначен для перекачивания больших объёмов чистой и слабозагрязнённой пресной воды, например: осушение бассейнов, котлованов, затопленных подвалов, орошение сельхозугодий и т.п.

Мотопомпа – агрегат, использующий в качестве привода одноцилиндровый двухтактный бензиновый двигатель внутреннего сгорания.

На коленчатом валу, приводимом во вращение возвратно-поступательными движениями поршня двигателя, крепится рабочее колесо (крыльчатка) центробежного насоса. Принцип действия мотопомпы - преобразование механической энергии приводного двигателя в энергию жидкости, обеспечивающую её движение. Рабочее колесо (крыльчатка) отбрасывает воду от центра к периферии, установленная внутри корпуса насоса улитка направляет поток к выходному патрубку. В центре вращения возникает разрежение, и вода через входной патрубок, оборудованный обратным клапаном, всасывается в насосную часть

мотопомпы. Забор и подача воды осуществляется с помощью шлангов, крепящихся к патрубкам насосной части мотопомпы хомутами (шланги в комплект поставки не входят).

Двигатель работает на топливной смеси из неэтилированного бензина АИ-92 и масла для двухтактных двигателей. Он оснащён мембранным карбюратором и электронной системой зажигания. Для запуска двигателя служит ручной стартёр. Органы управления мотопомпой расположены на двигателе: выключатель зажигания, рычаг воздушной заслонки, кнопка ручной подкачки топлива (праймер) и ручка стартера. Рычаг дроссельной заслонки (рычаг газа) закреплён на стойке рамы.

2. Технические данные и комплектность поставки

2.1 Габаритные размеры и вес представлены в таблице:

Габаритные размеры в упаковке, мм	
- длина	400
- ширина	300
- высота	300
Вес (брутто/нетто), кг	8,5/8,0

2.2 Мотопомпа поставляется в продажу в следующей комплектации*:

Мотопомпа в сборе	1
Комплект крепежа шлангов	1
Фильтр сетчатый	1
Свечной ключ	1
Руководство по эксплуатации	1
Упаковка	1

** в зависимости от поставки комплектация может меняться*

2.3 Основные технические характеристики представлены в таблице:

Насос	
Производительность, м3/час	7,0
Диаметр входного/ выходного патрубков, мм	25
Максимальная высота подъёма, м	26
Максимальная высота всасывания, м	7
Двигатель	
Модель	1E34F
Тип	одноцилиндровый, 2-х тактный с принудительным воздушным охлаждением
Рабочий объём цилиндра, мл	25,4
Максимальная мощность, л.с./кВт	1,0/0,75
Объём топливного бака, л	0,5
Топливо	смесь бензина АИ-92 (неэтилированного) с маслом для 2-х тактных двигателей
Тип запуска	ручной стартер
Система зажигания	C.D.I

Расшифровка серийного номера на шильдике изделия:

S/N XX XXXXXXXX/ XXXX

буквенно-цифровое обозначение / год и месяц изготовления

2.4 Общий вид мотопомпы представлен на рис.1

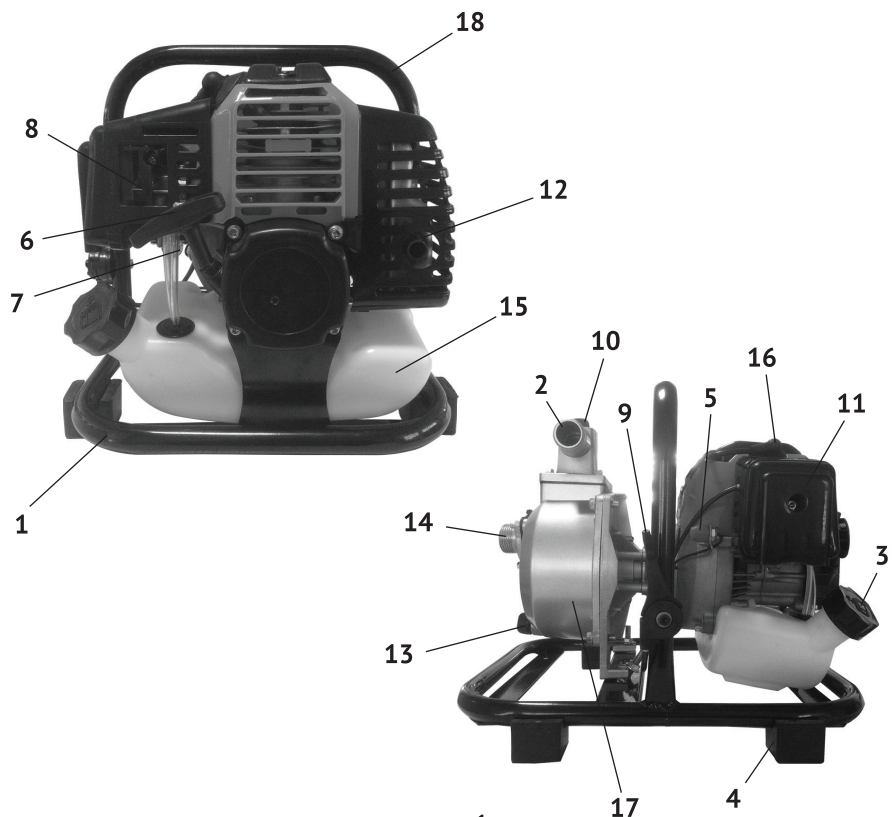


рис.1

- 1 – рама; 2 – выпускной патрубок; 3 – крышка топливного бака;
- 4 – подушка резиновая (амортизатор); 5 – выключатель зажигания;
- 6 – рукоятка стартера; 7 – кнопка ручной подкачки топлива (праймер);
- 8 – рычаг воздушной заслонки;
- 9 – рычаг управления дроссельной заслонкой;
- 10 – пробка заливной горловины насоса; 11 – крышка воздушного фильтра;
- 12 – глушитель; 13 – пробка сливного отверстия насоса;
- 14 – впускной патрубок; 15 – топливный бак; 16 – свеча зажигания;
- 17 – корпус насоса; 18 - стойка рамы.

3. Подготовка к работе

Мотопомпа поставляется полностью собранной, закреплённой на несущей раме.

3.1 Подготовка топливной смеси и заправка:

- в качестве топлива используется топливная смесь, состоящая из бензина марки АИ-92 (неэтилированного) и моторного масла для 2-х тактных двигателей;
- рекомендуется использовать высококачественное масло, предназначенное для 2-х тактных двигателей с воздушным охлаждением.



Внимание! Не используйте масло для лодочных моторов, мотоциклов и т.д. Использование этих видов масла приведёт к поломке двигателя.

Всегда используйте чистый, свежий, неэтилированный бензин марки АИ-92.



Внимание! Старая и/или приготовленная в неправильном соотношении топливная смесь является главной причиной неустойчивой работы двигателя, а также выхода его из строя. Убедитесь в том, что используете чистую, свежую топливную смесь (не более 30-ти дней хранения).

- информацию относительно использования соотношения масло/бензин смотрите на упаковке масла для 2-х тактных двигателей (как правило пропорция смешивания масло/бензин – 1/25);
- для смешивания бензина с маслом используйте специальную ёмкость. Не смешивайте бензин с маслом непосредственно в топливном баке мотопомпы. Используйте подходящую по объёму прозрачную ёмкость со шкалой в мл. Залейте в неё масло, затем, при интенсивном перемешивании, бензин.



Внимание! Соблюдайте меры пожарной безопасности! Заполняйте топливный бак только на открытом воздухе при выключенном и полностью остывшем двигателе. Запрещается курение при заправке топливного бака.

Открутите крышку (рис.1 поз.3) топливного бака (рис.1 поз.15). Заливайте топливо в бак не более чем на 1 см ниже уровня основания заливной горловины. Перед запуском двигателя тщательно протрите топливный бак, удалив возможные при заправке брызги топлива.

Храните топливо только в канистрах, предназначенных для горючих веществ.

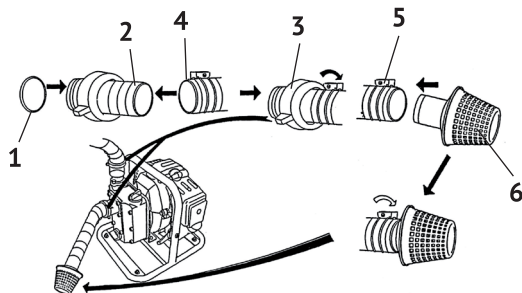
3.2 Установка шлангов на впускной и выпускной патрубки см. рис.2:



Внимание! При установке штуцеров на патрубки убедитесь в надлежащем положении уплотняющих колец-прокладок (рис.2 поз.1).

- установить на впускной штуцер (рис.2 поз.2) шланг (рис.2 поз.4) подводящий воду и закрепить его хомутом (рис.2 поз.5);
- на противоположный конец шланга закрепить хомутом сетчатый фильтр (рис.2 поз.6);
- аналогично установить на выпускной штуцер шланг отводящий воду и закрепить его хомутом.

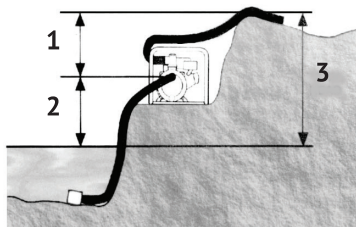
Надёжно затянуть хомуты шлангов.



- 1 – уплотняющее кольцо-прокладка;
- 2 – патрубок;
- 3 – гайка накидная;
- 4 – шланг;
- 5 – хомут;
- 6 – фильтр сетчатый.

рис.2

3.3 Установка мотопомпы см. рис.3



- 1 – высота подъёма;
- 2 – высота всасывания;
- 3 – общая высота подачи.

рис.3

Высота подъёма всегда больше высоты всасывания; поэтому важно, чтобы высота всасывания была более короткой частью общей высоты подачи. Минимизация высоты всасывания (расположение насоса вблизи уровня воды) также очень важна для уменьшения времени самозаполнения. Время самозаполнения – это время, необходимое насосу для подъёма воды на высоту всасывания в начале работы. Поэтому мотопомпу необходимо располагать как можно ближе к месту забора воды.

Установите раму (рис.1 поз.1) мотопомпы на ровной, твёрдой поверхности. Для надёжной работы двигателя угол наклона от горизонтали не должен превышать 10°.

3.4 Заполнение насоса водой см. рис.4



Внимание! Эксплуатация сухого насоса запрещена. Если насос включен

сухим, немедленно остановите его и дайте ему остыть перед заполнением водой.

- открыть пробку заливной горловины насоса;
- заполнить насос, используя вспомогательную ёмкость, до края горловины, как показано на рис.4.

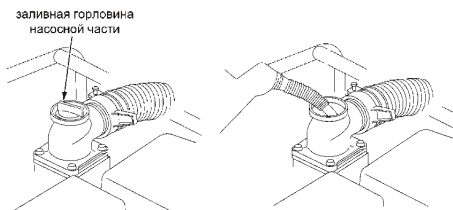


рис.4

4. Использование по назначению

4.1 Запуск двигателя:

- нажмите 3 – 5 раз на кнопку ручной подкачки топлива - праймер (рис.1 поз.7);
- установить рычаг воздушной заслонки (рис.1 поз.8) в крайнее верхнее положение - „закрыто“ при пуске холодного двигателя, или в промежуточное положение при прогревом двигателя;
- поставьте рычаг управления дроссельной заслонкой (рис.1 поз.9) в среднее положение между холостым ходом и «Максимум»;
- резко, с усилием потяните рукоятку стартера (рис.1 поз.6) до упора, повторите действие ещё раз, если двигатель не завёлся.



Внимание! Не прикладывайте излишней силы к рывку ручного стартера. Существует вероятность механического повреждения стартерного блока, которая не будет рассматриваться как гарантийный случай. Ключевым фактором в ручном запуске является не сила вытягивания троса, а резкость рывка, при вытягивании троса на 2/3 его длины.

После прогрева двигателя в течение 10-40 секунд (в зависимости от начальной температуры), переведите рычаг воздушной заслонки (рис.1 поз.8) в крайнее нижнее положение - „открыто“.

4.2 Регулировка производительности насоса

Производительность насоса контролируется настройкой скорости работы двигателя. Перемещение рычага управления дроссельной заслонкой (рис.1 поз.9) в направлении «Максимум» - увеличивает производительность насоса, перемещение его в направлении холостого хода уменьшает производительность.

4.3 Останов двигателя

- передвиньте рычаг управления дроссельной заслонкой (рис.1 поз.9) в положение холостого хода;
- дайте двигателю поработать 1 – 2 минуты на холостом ходу для охлаждения;
- нажмите выключатель зажигания (рис.1 поз.5) и удерживайте его до оста-

новки двигателя.

После окончания работы удалите пробку слива воды (рис.1 поз.13) и опорожните камеру насоса. Снимите пробку заливной горловины (рис.1 поз.10) и промойте насос чистой свежей водой. Дайте воде стечь из камеры насоса, а затем установите обратно пробку заливной горловины и пробку слива воды.

4.4 Рекомендации по эксплуатации мотопомпы:

- соблюдайте нормы минимальных изгибов всасывающего и напорного шлангов (не менее двух наружных диаметров);
- постоянно следите за положением фильтра на всасывающем шланге (не менее 0,3 м от стенок и дна и 0,2 м от уровня воды в водозаборе);
- при заборе воды из открытого водоёма, обеспечьте ограждение места водозабора;
- избегайте прикосновения к горячим частям двигателя;
- для хранения топлива используйте металлические, герметичные канистры.

5. Обеспечение требований безопасности

5.1 При транспортировании мотопомпы

Транспортирование мотопомпы на дальнейшее расстояние рекомендуется в упаковке завода-изготовителя (или другой подходящей по размеру).

Перед упаковкой необходимо:

- освободить рабочую камеру насоса от воды;
- очистить рёбра охлаждения двигателя и глушитель;
- слить остатки топливной смеси;
- выработать на холостом ходу остатки топлива из карбюратора.

5.2 При заправке топливом

При отвинчивании крышки топливного бака, не допускайте попадания в него грязи. Аккуратно наливайте топливную смесь. Не заправляйте топливо при резком порывистом ветре, иначе можно забрызгать мотопомпу. Запуск двигателя, соблюдая требования пожарной безопасности, следует производить не менее чем в 3-х метрах от места заправки.

5.3 При подготовке к работе с бензоинструментом:

К работе с мотопомпой допускаются лица, достигшие совершеннолетия, прошедшие инструктаж по охране труда и правилам пожарной безопасности и ознакомленные с настоящим руководством по эксплуатации.

Запрещается запуск мотопомпы:

- со снятой или незакрученной крышкой топливного бака;
- с не заполненной водой камерой насоса;
- при наличии течи топлива или воды из негерметичных соединений системы всасывания или подъёма;
- заливать топливо в бак при работающем двигателе;
- запускать двигатель без глушителя из соображений пожарной безопасности;
- допускать разлив топлива при его заливке в бак;

- заправка топлива в закрытом непроветриваемом помещении, на складе или в непосредственной близости от склада ГСМ;
- курение при заправке топлива;
- работа на неисправной мотопомпе до устранения неисправностей;
- не допускайте, чтобы в рабочей зоне находились посторонние лица, особенно маленькие дети, а также животные;
- самостоятельно не вносите изменения в конструкцию мотопомпы. Не изменяйте заводские настройки регулятора оборотов двигателя.

6. Техническое обслуживание



Внимание! Все работы по техническому обслуживанию следует проводить при выключенном двигателе и отсоединённом колпачке высоковольтного провода свечи зажигания.

6.1 Перед каждым использованием

- проверить уровень топлива при необходимости долить до требуемого уровня;
- проверить затяжку всех крепёжных элементов (болтов, винтов, гаек);
- проверить герметичность всасывающей и напорной линии;
- проверить работу рычагов управления двигателем, при необходимости отрегулировать.

6.2 Свеча зажигания см. рис.5

Периодичность проверки – через каждые 50 часов работы.

Периодичность замены свечи – через каждые 100 часов работы (или в конце сезона).

Для замены свечи:

- снять высоковольтный провод и выкрутить свечу из двигателя, используя свечной ключ (входит в комплект поставки);

- осмотреть свечу (допускается наличие тонкого светлокоричневого налёта на поверхности электродов и керамического изолятора. Возможно небольшое количество тёмного масляного нагара на торце свечи, обращённом в камеру сгорания);

- рекомендуется проверить величину межэлектродного зазора, который должен составлять 0,7-0,8 мм. При существенном отклонении величины зазора от указанной, необходимо его отрегулировать (восстановить) или заменить свечу (см. рис.5);

- свеча заменяется новой того же типа или полным аналогом;
- установить свечу в двигатель, закрутив её до упора от руки, затем затянуть ключом на 180° для новой и на 90° для использованной ранее;

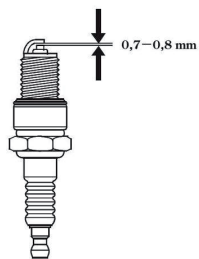


рис.5

- установить в/в провод на центральный электрод свечи.

При каждом обслуживании очищайте от загрязнений поверхность высоковольтного провода.

6.3 Воздушный фильтр

Периодичность очистки – через каждые 50 часов работы. При работе в сильно запылённой атмосфере следует проводить более частую очистку.

- открутить винт и снять крышку (рис.1 поз.11);
- извлечь воздушный фильтр и проверить его на отсутствие повреждений;
- промыть фильтр водным раствором любого бытового моющего средства, затем чистой водой и просушить его;
- смочить фильтр в чистом моторном масле;
- аккуратно (не перекручивая) отжать излишки масла с фильтра;
- очистить корпус и крышку фильтра влажной тряпкой, следить за тем, чтобы грязь не попала в воздухопровод карбюратора;
- вставить фильтр на место и установить крышку;
- надёжно зафиксировать крышку фильтра винтом.



Внимание! Не запускайте двигатель с демонтированным фильтром.

Воздушный фильтр следует заменить: при обнаружении его дефектов, изменении цвета выхлопных газов или при неустойчивой работе двигателя.

6.4 Замена топливного фильтра

- перед каждой заправкой топливом, проверяйте чистоту сетчатого фильтра на шланге подачи топлива;



Внимание! Выход их строя двигателя при работе с грязным топливным фильтром (или без фильтра) не подлежит ремонту по гарантии.

Загрязнённый фильтр подлежит замене. Для замены фильтра:

- открыть крышку топливного бака;
- вытянуть через заливную горловину (используя крючок из мягкой тонкой проволоки) топливный шланг с фильтром;
- снять со шланга фильтр откручивающим движением;
- закрепить на шланг новый фильтр и опустить в бак, так чтобы он находился на дне бака;
- плотно закрутить крышку топливного бака.

6.5 Очистка мотопомпы



Внимание! Очищайте мотопомпу сразу после использования.

Перед очисткой мотопомпы выключите двигатель, дайте ему остыть, отсоедините высоковольтный провод от свечи зажигания.

Снимите хомуты и открутите всасывающий и выходной шланги.

Вымойте двигатель и насос. Мойте двигатель руками и следите за тем, чтобы вода не попала в отверстия воздушного фильтра или глушителя. Не дайте воде попасть в органы управления и другие места, которые трудно высушить, поскольку вода провоцирует коррозию.

Не рекомендуется использовать для мойки мотопомпы садовый шланг или мойку высокого давления.

Вытрите все доступные поверхности насухо.

Заполните камеру насоса чистой, свежей водой, запустите двигатель вне помещения и дайте ему поработать, пока он не достигнет рабочей температуры, чтобы испарить воду на внешних поверхностях.

Остановите двигатель и дайте ему остыть.

Выньте пробку слива насоса и промойте его чистой, свежей водой. Дайте воде вытечь из камеры насоса, затем установите пробку на место.

После того, как двигатель вымыт и высушен, подкрасьте все места с поврежденной краской и покройте области, которые могут ржаветь, тонким слоем масла. Смажьте органы управления аэрозольной силиконовой смазкой.

6.6 График проведения необходимого планового ТО

Перечень агрегатов и виды проводимых работ		перед использованием	50 часов работы	100 часов работы	300 часов работы	при необходимости
воздушный фильтр	проверить	X				
	очистить		X*			
	заменить				X*	
фильтр бензобака	проверить	X				
	заменить					X
свеча зажигания	проверить		X			
	заменить			X		
топливный бак	очистить			X		
зазор клапанов	проверить и настроить				X**	
топливопровод	проверить	X				
	заменить					X**
крепёжные детали	проверить/подтянуть	X				X

* Обслуживание осуществляется более часто, при работе в пыльных условиях

** Обслуживание осуществляется в специализированном сервисном центре

7. Срок службы, хранение и утилизация

7.1 Срок службы мотопомпы 3 года.

7.2 ГОСТ 15150 (таблица 13) предписывает для инструмента условия хранения - 1 (хранить в упаковке предприятия – изготовителя в складских помещениях при температуре окружающей среды от +5 до +40°С). Относительная влажность воздуха (для климатического исполнения УХЛ 4) не должно превышать 80%.

7.3 Указанный срок службы действителен при соблюдении потребителем требований настоящего руководства.

7.4 Если Вы не собираетесь использовать мотопомпу в течение длительного периода времени, необходимо подготовить её к хранению:

- тщательно очистите корпус мотопомпы, узлы двигателя;
- для предупреждения образования ржавчины покройте все металлические части тонким слоем масла или средством защиты от коррозии;
- поместите мотопомпу, в чистое, сухое, закрытое помещение.



Внимание! Перед подготовкой мотопомпы к длительному хранению слейте (на открытом воздухе) остатки топлива из топливного бака.

7.5 При полной выработке ресурса мотопомпы необходимо её утилизировать с соблюдением всех норм и правил. Для этого необходимо обратиться в специализированную компанию, которая, соблюдая все законодательные требования, занимается профессиональной утилизацией бензоинструмента.

8. Гарантия изготовителя (поставщика)



Внимание! Срок службы мотопомпы зависит от совокупности факторов, основные из которых: типы и качество используемых бензина и моторного масла, частота пусков и остановок.

8.1 Гарантийный срок эксплуатации мотопомпы – 12 календарных месяцев со дня продажи.

8.2 В случае выхода мотопомпы из строя в течение гарантийного срока эксплуатации по вине изготовителя, владелец имеет право на бесплатный гарантийный ремонт, при соблюдении следующих условий:

- наличие в руководстве по эксплуатации отметки продавца о продаже и подписи покупателя;
- соответствие серийного номера мотопомпы серийному номеру в гарантийном талоне;
- отсутствие следов неквалифицированного ремонта.

Удовлетворение претензий потребителя с недостатками по вине изготовителя производится в соответствии с законом РФ «О защите прав потребителей».

Адрес гарантийной мастерской:

141074, г. Королёв, М.О., ул. Пионерская, д.16

т. (495) 647-76-71

При гарантийном ремонте срок гарантии мотопомпы продлевается на время ремонта и пересылки, обслуживания, хранения и транспортировки.

8.3 Безвозмездный ремонт, или замена мотопомпы в течение гарантийного срока эксплуатации производится при условии соблюдения потребителем правил эксплуатации, технического обслуживания, хранения и транспортировки.

8.4 При обнаружении Покупателем каких-либо неисправностей мотопомпы, в течение срока, указанного в п.8.1, он должен проинформировать об этом Продавца и предоставить инструмент Продавцу для проверки. Максимальный срок проверки – в соответствии с законом РФ «О защите прав потребителей». В случае обоснованности претензий, Продавец обязуется за свой счёт осуществить ремонт мотопомпы или её замену. Транспортировка изделия для экспертизы, гарантийного ремонта или замены производится за счёт Покупателя.

8.5 В том случае, если неисправность мотопомпы вызвана нарушением условий её эксплуатации, Продавец с согласия покупателя вправе осуществить ремонт за отдельную плату.

8.6 На продавца не могут быть возложены иные, не предусмотренные настоящим руководством, обязательства.

8.7 Гарантия не распространяется на:

- любые поломки, связанные с форс-мажорными обстоятельствами;
- естественный износ (полная выработка ресурса, сильное внутреннее или внешнее загрязнение);
- оборудование и его части, выход из строя которых стал следствием неправильной установки, несанкционированной модификации, неправильного применения, нарушение правил обслуживания или хранения;
- неисправности, возникшие в результате перегрузки мотопомпы, повлекшие выход из строя двигателя или других узлов и деталей. К безусловным признакам перегрузки инструмента относятся: появление цвета побежалости, деформация или оплавление деталей и узлов мотопомпы, потемнение или обугливание изоляции проводов двигателя под действием высокой температуры;
- на быстро изнашиваемые части (свеча, сальники, резиновые уплотнения и т.п.);
- обычное техническое обслуживание, а также на промывку топливной системы и устранение забиваний (в результате действия химикатов, грязи, углеродистых и известковых отложений и т.п.).

Внимание! При продаже должны заполняться все поля гарантийного талона. Неполное или неправильное заполнение гарантийного талона может привести к отказу от выполнения гарантийных обязательств.

С условиями гарантийного обслуживания ознакомлен(а). При покупке изделие было проверено. Претензий к упаковке, комплектации и внешнему виду не имею.

Подпись покупателя _____

Корешок талона №2 на гарантийный ремонт

(модель _____) _____
 Изъят « _____ » 20 ____ г.
 Исполнитель _____ (подпись) _____ (фамилия, имя, отчество)

Корешок талона №1 на гарантийный ремонт

(модель _____) _____
 Изъят « _____ » 20 ____ г.
 Исполнитель _____ (подпись) _____ (фамилия, имя, отчество)

Талон № 1*

на гарантийный ремонт мотопомпы
 (модель _____)

Серийный номер S/N _____

Представитель ОТК _____

Заполняет торговая организация:

Продан _____
 (наименование предприятия - продавца)

Дата продажи _____ Место печати _____

Продавец _____
 (подпись) _____

 (фамилия, имя, отчество)

*талон действителен при заполнении

Талон № 2*

на гарантийный ремонт мотопомпы
 (модель _____)

Серийный номер S/N _____

Представитель ОТК _____

Заполняет торговая организация:

Продан _____
 (наименование предприятия - продавца)

Дата продажи _____ Место печати _____

Продавец _____
 (подпись) _____

 (фамилия, имя, отчество)

*талон действителен при заполнении

Заполняет ремонтное предприятие

(наименование и адрес предприятия)

Исполнитель _____ (_____)
(подпись) (фамилия, имя, отчество)

Владелец _____ (_____)
(подпись) (фамилия, имя, отчество)

Дата ремонта _____ Место печати

Утверждаю _____
(должность, подпись)

(ФИО руководителя предприятия)

Заполняет ремонтное предприятие

(наименование и адрес предприятия)

Исполнитель _____ (_____)
(подпись) (фамилия, имя, отчество)

Владелец _____ (_____)
(подпись) (фамилия, имя, отчество)

Дата ремонта _____ Место печати

Утверждаю _____
(должность, подпись)

(ФИО руководителя предприятия)

Внимание! При продаже должны заполняться все поля гарантийного талона. Неполное или неправильное заполнение гарантийного талона может привести к отказу от выполнения гарантийных обязательств.

С условиями гарантийного обслуживания ознакомлен(а). При покупке изделие было проверено. Претензий к упаковке, комплектации и внешнему виду не имею.

Подпись покупателя _____

Корешок талона №4 на гарантийный ремонт

(модель _____)

Изъят« _____ » 20 ____ г.

Исполнитель _____ (подпись) (фамилия, имя, отчество)

Корешок талона №3 на гарантийный ремонт

(модель _____)

Изъят« _____ » 20 ____ г.

Исполнитель _____ (подпись) (фамилия, имя, отчество)

Талон № 3*

на гарантийный ремонт мотопомпы

(модель _____)

Серийный номер S/N _____

Представитель ОТК _____

Заполняет торговая организация:

Продан _____

(наименование предприятия - продавца)

Дата продажи _____

Место печати

Продавец _____

(подпись)

(фамилия, имя, отчество)

*талон действителен при заполнении

Талон № 4*

на гарантийный ремонт мотопомпы

(модель _____)

Серийный номер S/N _____

Представитель ОТК _____

Заполняет торговая организация:

Продан _____

(наименование предприятия - продавца)

Дата продажи _____

Место печати

Продавец _____

(подпись)

(фамилия, имя, отчество)

*талон действителен при заполнении

Заполняет ремонтное предприятие

(наименование и адрес предприятия)

Исполнитель _____ (_____
(подпись) (фамилия, имя, отчество)

Владелец _____ (_____
(подпись) (фамилия, имя, отчество)

Дата ремонта _____ Место печати

Утверждаю _____
(должность, подпись)

(ФИО руководителя предприятия)

Заполняет ремонтное предприятие

(наименование и адрес предприятия)

Исполнитель _____ (_____
(подпись) (фамилия, имя, отчество)

Владелец _____ (_____
(подпись) (фамилия, имя, отчество)

Дата ремонта _____ Место печати

Утверждаю _____
(должность, подпись)

(ФИО руководителя предприятия)

www.kalibrcompany.ru

